

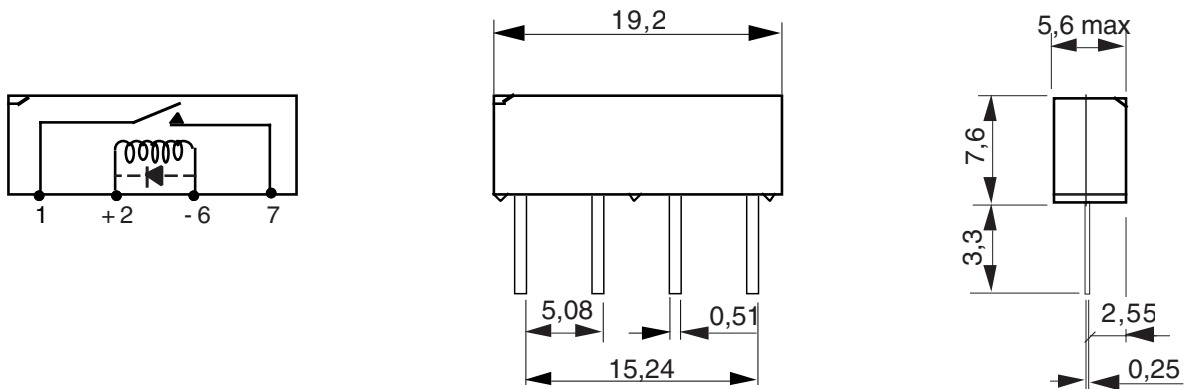
D41A . . . 0L

RELAIS REED SINGLE IN LINE / un contact travail

SINGLE IN LINE REED RELAY / 1 normally open contact

SCHEMA DE BORNAGE - ENCOMBREMENT

PIN CONFIGURATION - DIMENSIONS



REFERENCES

D41A . . . 0L

Tension nominale

Nominal input

3 --> 5 V =

5 --> 12 V =

7 --> 24 V =

Options

Options

0 --> sans /without option

1 --> diode (D)

1--> standard

2--> avec test "résistance de contact en dynamique /
with test "dynamical contact resistance

voir page 2/2 / see page 2/2

Proud to serve you

celduc[®]
r e l a i s

CARACTERISTIQUES DE LA BOBINE / COIL CHARACTERISTICS

Référence	Résistance de bobine	Tension nominale	Tension de fonct	Tension de relach	Tension max de commande
Reference	Coil résistance	Nominal input	MOV	MRV	Max input
	$\Omega \pm 10 \% (\text{à } 20^{\circ}\text{C})$	V=	V=	V=	V=
D41A3**0L	500	5	3,7	1	18
D41A5**0L	1000	12	8	2	25
D41A7**0L	2150	24	16	4	37

CARACTERISTIQUES ELECTRIQUES / ELECTRICAL CHARACTERISTICS

Nature du contact / <i>contact material</i>	rhodium
Position de fonctionnement / <i>position to operate</i>	indifférente /any
Puissance de communication / <i>power switching</i>	max 10 W
Courant traversant / <i>carrying current</i>	1 A
Courant max commuté / <i>max switching current</i>	500 mA
Tension max de commutation / <i>max switching voltage</i>	110 VAC / 100 V=
Signal min de commutation / <i>min switching level</i>	10 μ V / 5 10^{-9} A
Fréquence de commutation / <i>switching fréquence max</i>	200 s ⁻¹
Résistance d'isolement à circuit ouvert / <i>insultation résistance</i>	10 ¹⁰ Ω
Tension de claquage bobine/contact / <i>breakdown voltage coil/contacts</i>	750 V~
Temps de commutation : fermeture / <i>operate time typ</i>	300 μ s
ouverture / <i>release time typ</i>	50 μ s
Résistance de contact initiale / <i>static contact résistance</i>	150 m Ω max
Résistance de contact dynamique / <i>dynamical contact résistance</i> (*) --->	Δ max - min \leq 12 m Ω
(*) test effectué seulement sur (<i>test made only on</i>) D41A . 2 . 0L	
Fiabilité / <i>life expencancy typ</i>	10 W --> 5. 10 ⁶ op 5 W --> 1.10 ⁷ op dry circuit --> 1. 10 ⁸ op

CARACTERISTIQUES PHYSIQUES / GENERAL SPECIFICATIONS

T° de stockage / <i>storage t° range</i>	- 40°C + 105°C
T° de fonctionnement / <i>working t° range</i>	- 40°C + 85°C
Tenue aux vibrations / <i>vibrations</i>	20 g
Résistance au choc / <i>shocks</i>	50 g
Elévation de température / <i>thermal resistance</i>	85°C/W



ISO 9001
N° 1993/1106a

celduc[®]
r e l a i s

www.celduc.com

Rue Ampère B.P. 4 42290 SORBIERS - FRANCE E-Mail : celduc-relais@celduc.com
Fax +33 (0) 4 77 53 85 51 Service Commercial France Tél. : +33 (0) 4 77 53 90 20
Sales Dept.For Europe Tel. : +33 (0) 4 77 53 90 21 Sales Dept. Asia : Tél. +33 (0) 4 77 53 90 19