

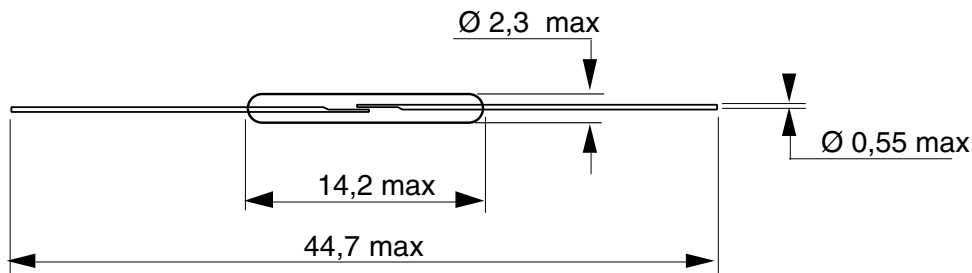


# AC05 . . . .



## INTERRUPTEUR REED REED SWITCH

**NORMALEMENT OUVERT, CONTACT SEC**  
**NORMALY OPEN, DRY CONTACT**



### CARACTERISTIQUES ELECTRIQUES / ELECTRICAL DATAS

<b>Puissance maxi commutable / Max. switching power</b>		<b>10 W / 12 VA</b>
<b>Tension maxi commutable / Max. switching voltage</b>		<b>100 Vdc</b>
<b>Courant maxi commutable / Max. switching current</b>		<b>0,5 A</b>
<b>Courant de travail / Carrying current</b>		<b>0,7 A</b>
<b>Tension typique de tenue / Typical dielectric strength</b>	ATf ≤ 25	<b>220 Vdc</b>
	ATf > 25	<b>250 Vdc</b>

**Résistance de contact initiale ( max ) / Initial contact resistance** ≤ **100 mΩ**

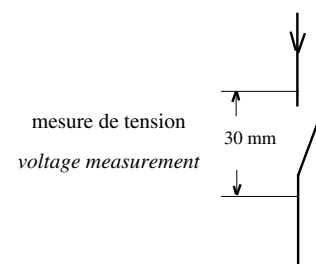
Méthode de mesure / Test process

Bobine / Coil : voir caractéristiques magnétiques  
*see magnetical datas*

Mesure en 4 points / 4 points measurement

I = 100 mA ; U = 12 V et / and I = 10 mA ; U = 50 mV

Alimentation de bobine / Coil voltage: ATF + 50%



**Résistance d'isolement ( min ) / Insulation resistance** **10<sup>10</sup> Ω**

**Capacité / Capacitance** **0,7 pF**

**Fréquence maxi d'utilisation / Max. operating frequency** **100 Hz**

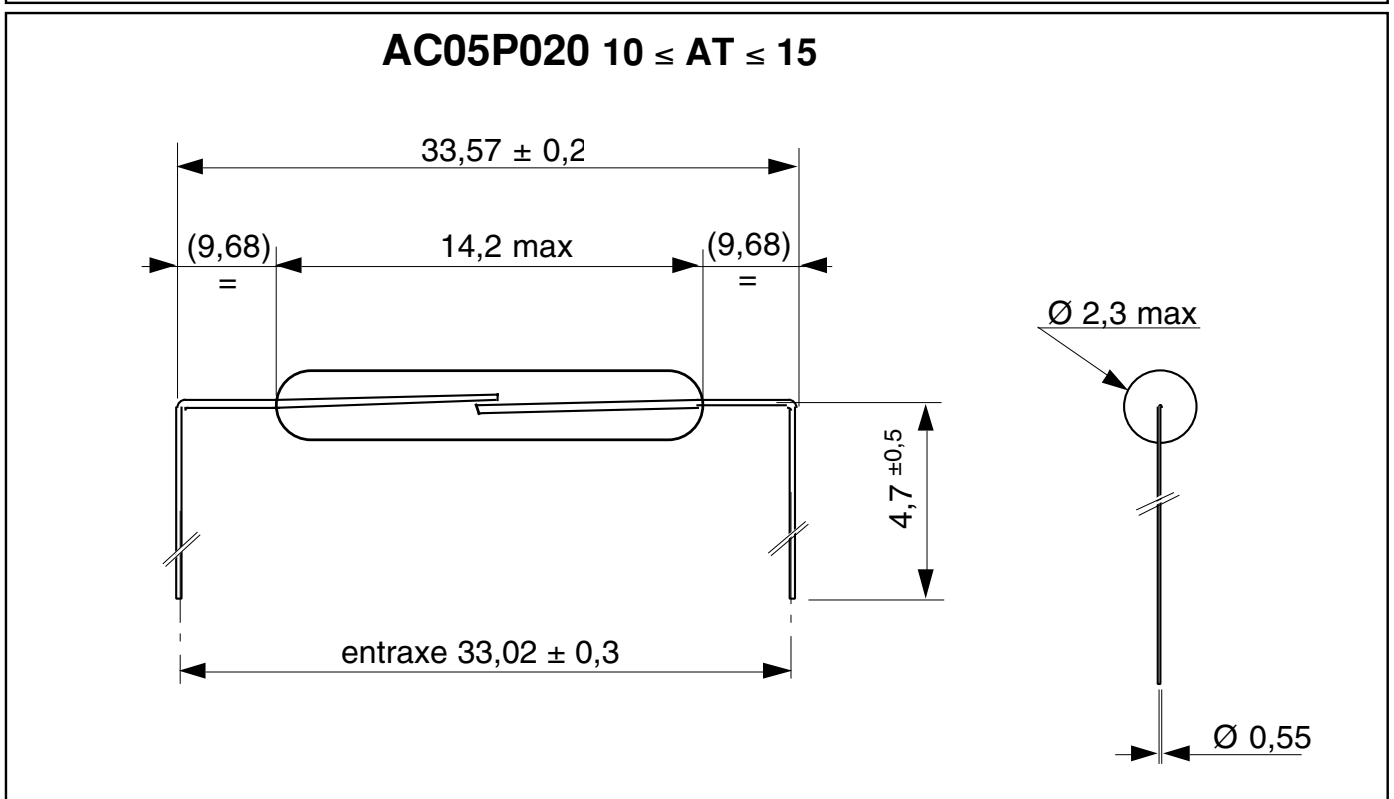
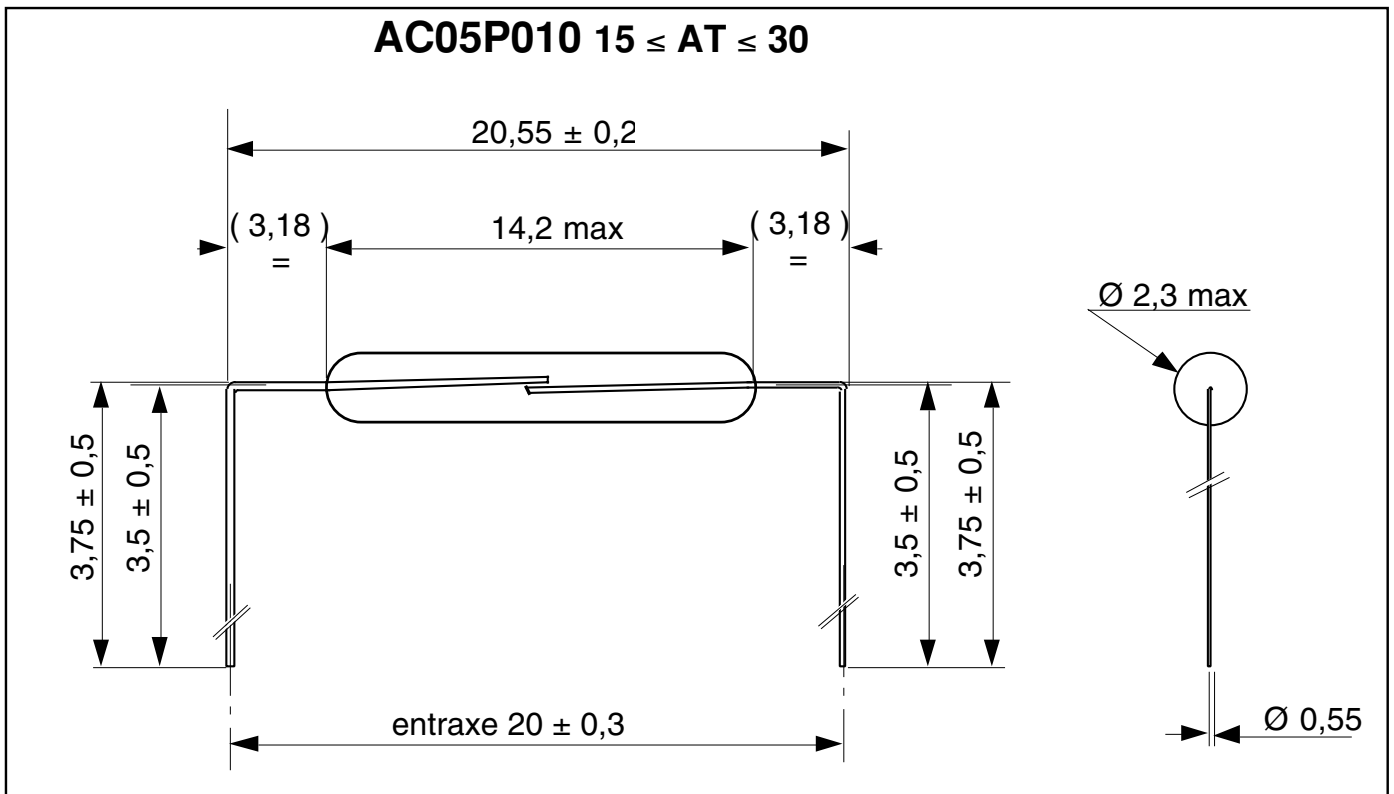
**Fréquence de résonance / Resonant frequency** **4000 Hz**

*Proud to serve you*

**celduc®**  
r e l i a i s

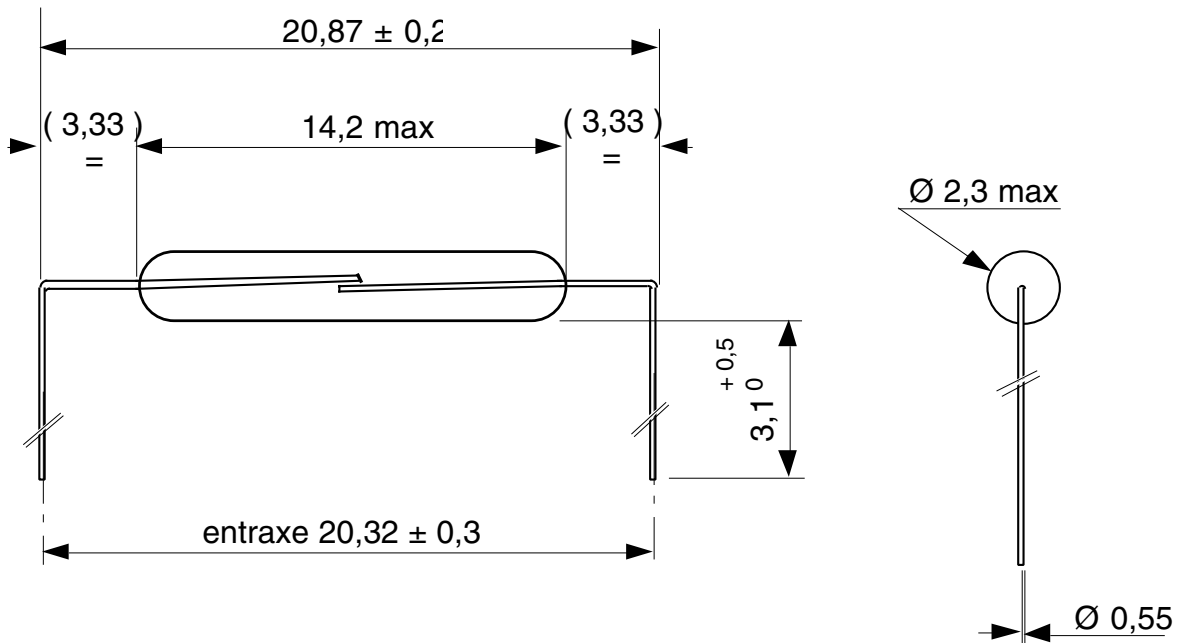


## CAMBRAGE SPECIAUX / SPECIFIC BENDING

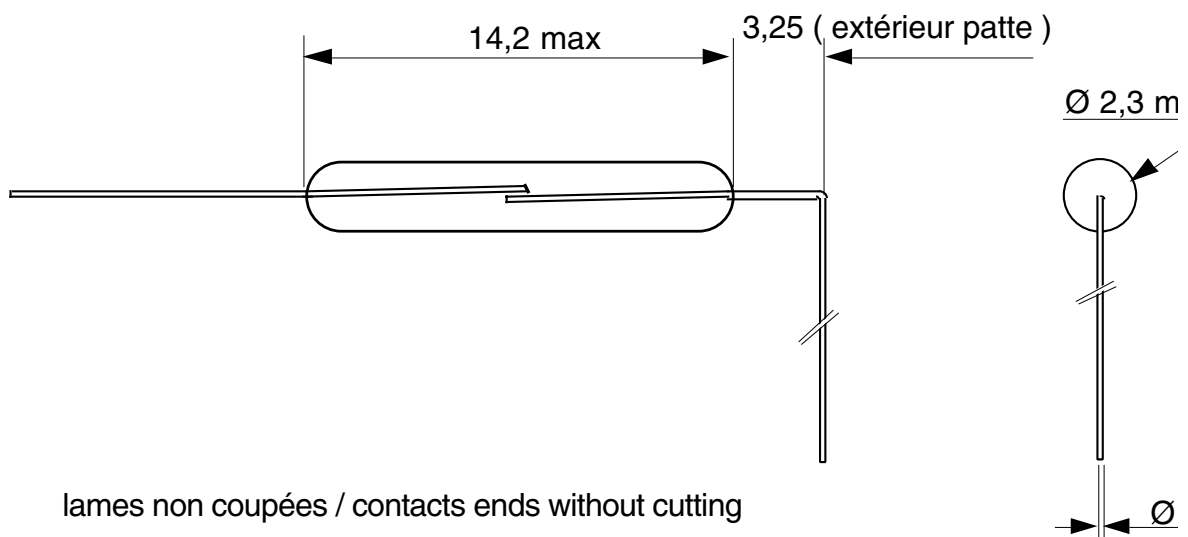


## CAMBRAGE SPECIAUX / SPECIFIC BENDING

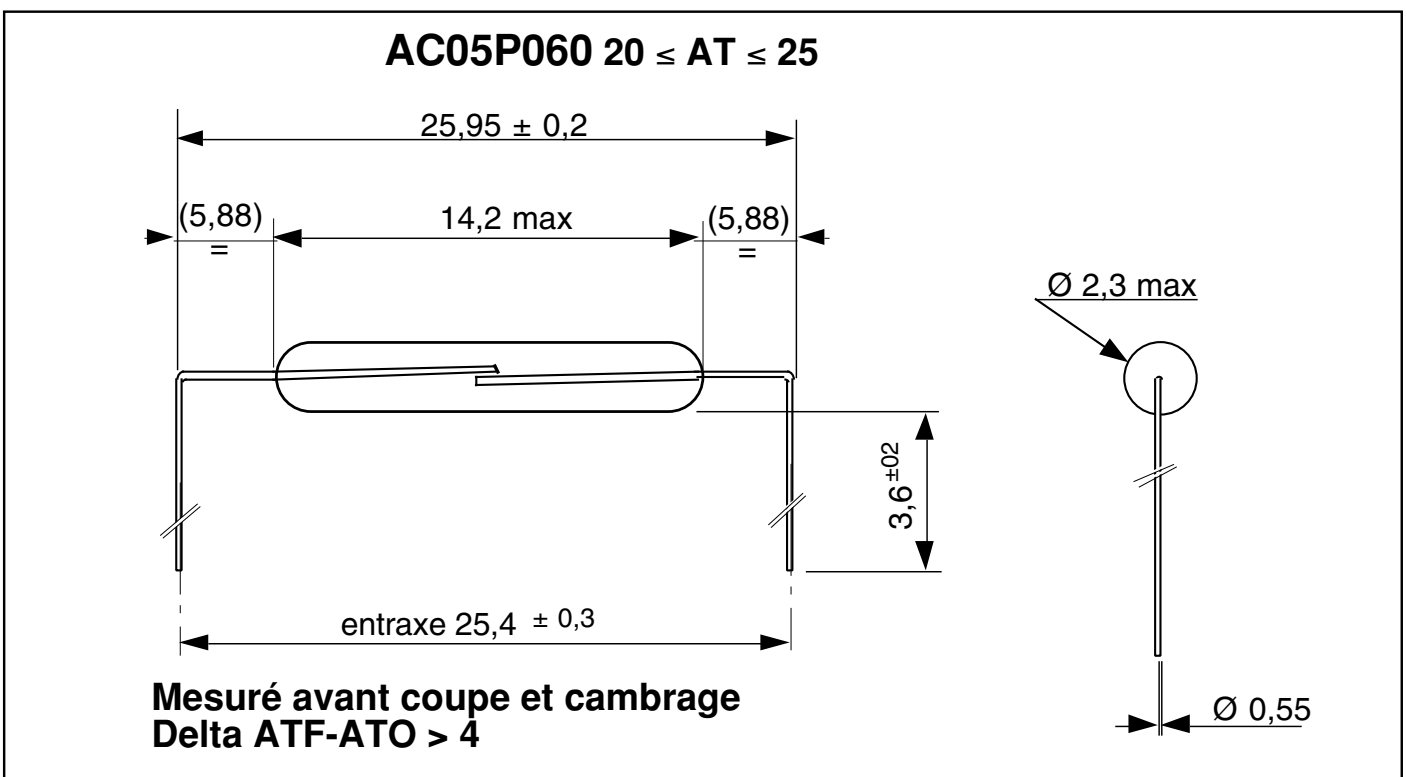
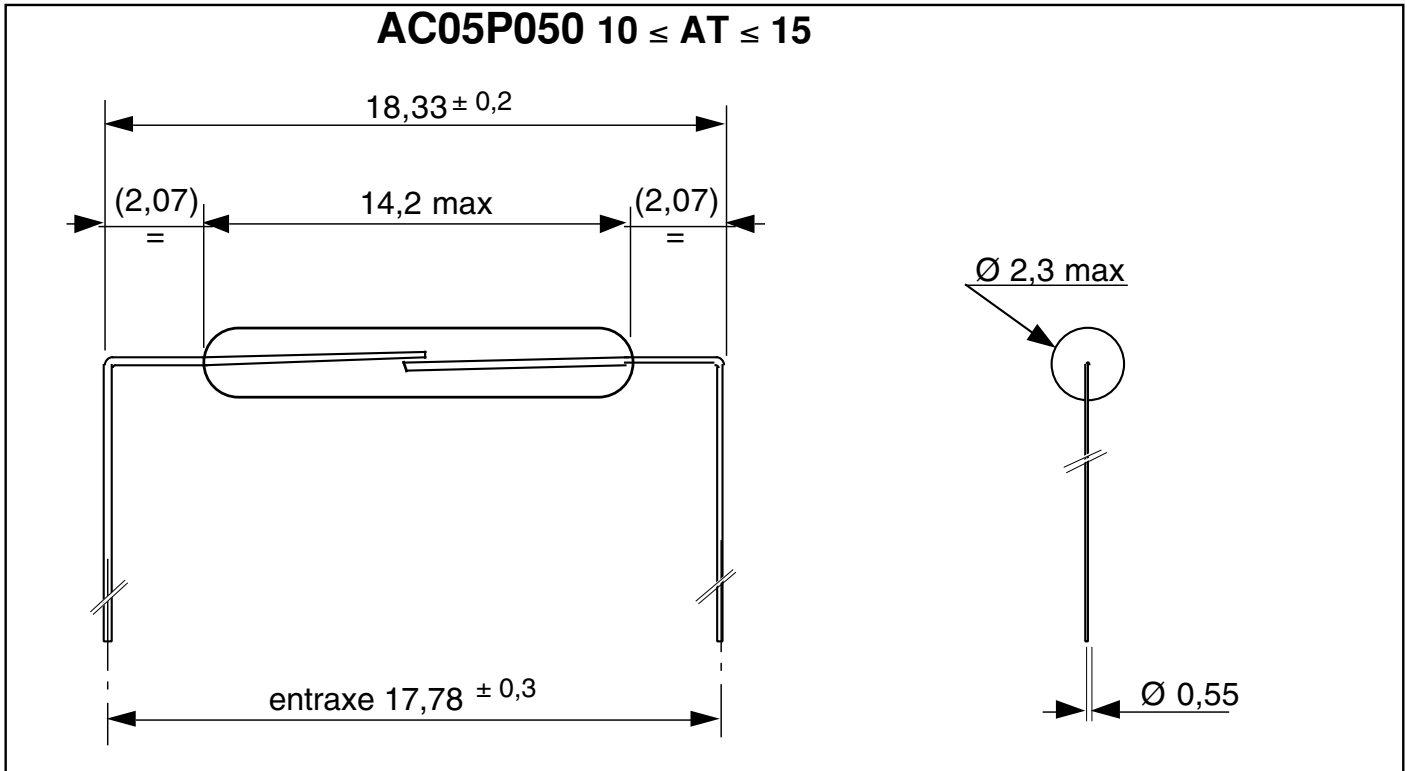
### AC05P030 $20 \leq AT \leq 25$



### AC05P040 $10 \leq AT \leq 25$



## CAMBRAGE SPECIAUX / SPECIFIC BENDING



## CAMBRAGE SPECIAUX / SPECIFIC BENDING

