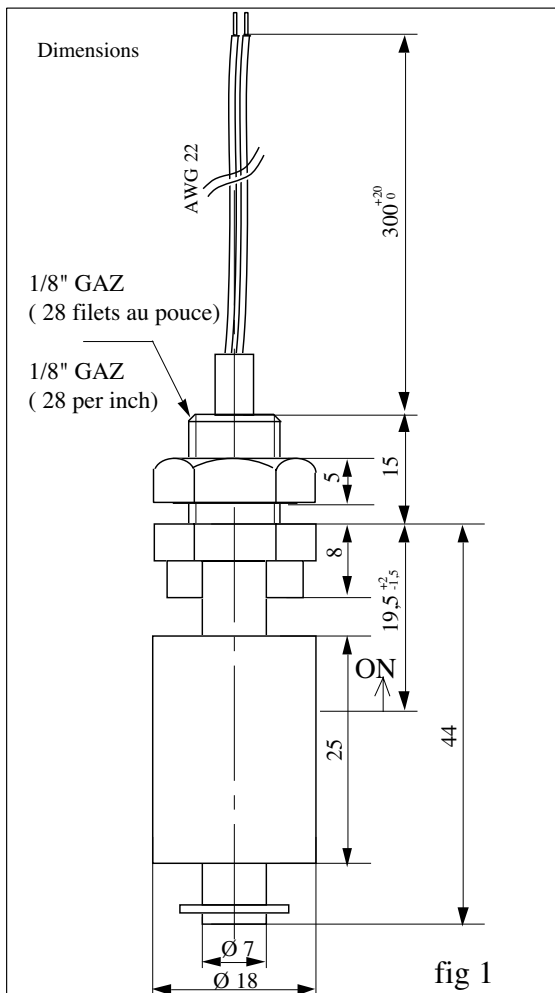




## CAPTEUR DE NIVEAU MAGNETIQUE MAGNETIC LEVEL SENSOR

# PTFA1104

- **Capteur de niveau à ampoule REED:**  
Version : Fermé, Flotteur position haut (Ouvert en position bas)  
(Inversion de la fonction par retournement du flotteur)
- **Applications typiques: détecteur de niveau pour distributeurs de boissons, machines à laver, niveau d'essence,....**
- **Level sensor with REED switch**  
Version Closed : float at the top (Open : float at the bottom)  
( Possible to invert function by reversing float )
- **Typical applications: liquid level detection for drink vending or coffee machines, washing machines, petrol level, ...**



### Matériaux :

Boîtiers et écrous : Polypropylène  
Flotteur : Polypropylène  
Circlips : SUS 304  
Fils de raccordement : 22AWG

### Materials:

Housing and nuts : Polypropylen  
Float : Polypropylen  
Stopper: SUS 304  
Lead wires : 22AWG

*Proud to serve you*

All technical characteristics are subject to change without previous notice.  
Caractéristiques sujettes à modifications sans préavis.

**celduc®**  
r e l a i s

**Caractéristiques (à 20°C) / specifications (at 20°C)**

| Paramètre / Parameter                             | Symbol | Typ.      | Unit     |
|---|--------|-----------|----------|
| <b>ELECTRIQUE / ELECTRICAL</b>                    |        |           |          |
| Puissance maximum commutable/ Max switching power |        | 50        | VA       |
| Courant maximum commutable/ Max switching current |        | 0,5       | A        |
| Tension maximale commutable/Max switching voltage |        | 300       | VAC / DC |
| Tension de tenue / Dielectric strength            |        | 500       | V DC     |
| Résistance de contact/ Contact resistance         |        | 150       | mΩ       |
| <b>GENERALES / MECHANICAL and ENVIRONMENTAL</b>   |        |           |          |
| Température de fonctionnement /temperature rating |        | -10 / +80 | °C       |
| Résistance d'isolement / Insulation resistance    |        | 100       | MΩ       |
| Chocs / Max. Shock                                |        | 10        | g        |
| Dimensions / Dimensions                           |        | fig 1     |          |
| Détection / Operation level                       |        | fig 2     |          |
| Densité du flotteur / Density of the float        |        | 0,7 ±0,5  |          |

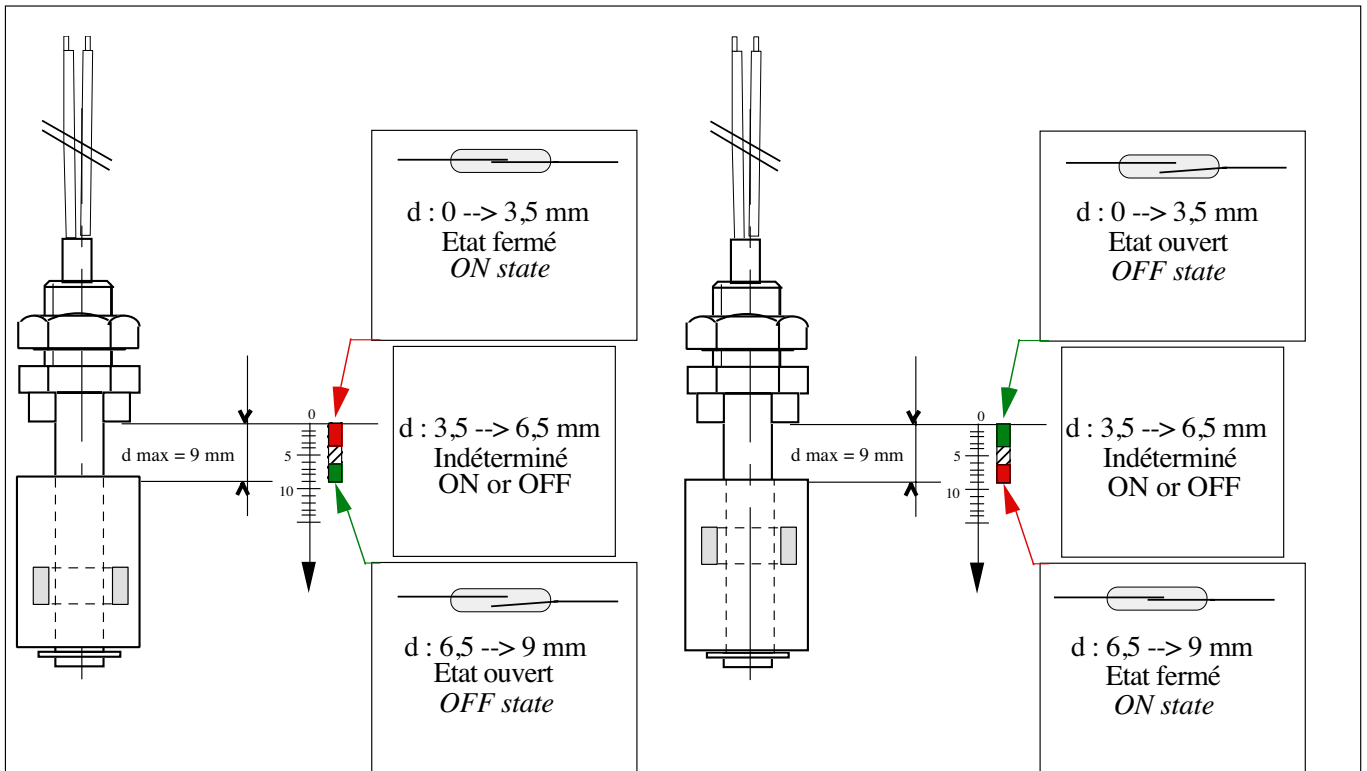


fig 2

**Inversion de la fonction  
par inversion du sens du flotteur/  
Inverse function by reversing the float .**

**Autre référence disponible / Other reference available:**

PTFA1103

Livré: Ouvert, Flotteur position haut (Fermé en position bas)

Delivered: Opened Version, float at the top (Closed : float at the bottom)



ISO 9001  
N° 1993/1106a

**celduc**<sup>®</sup>  
r e l a i s

[www.celduc.com](http://www.celduc.com)

Rue Ampère B.P. 4

42290 SORBIERS - FRANCE

E-Mail : [celduc-relais@celduc.com](mailto:celduc-relais@celduc.com)

Fax +33 (0) 4 77 53 85 51

Service Commercial France Tél. : +33 (0) 4 77 53 90 20

Sales Dept.For Europe Tel. : +33 (0) 4 77 53 90 21

Sales Dept. Asia : Tél. +33 (0) 4 77 53 90 19