



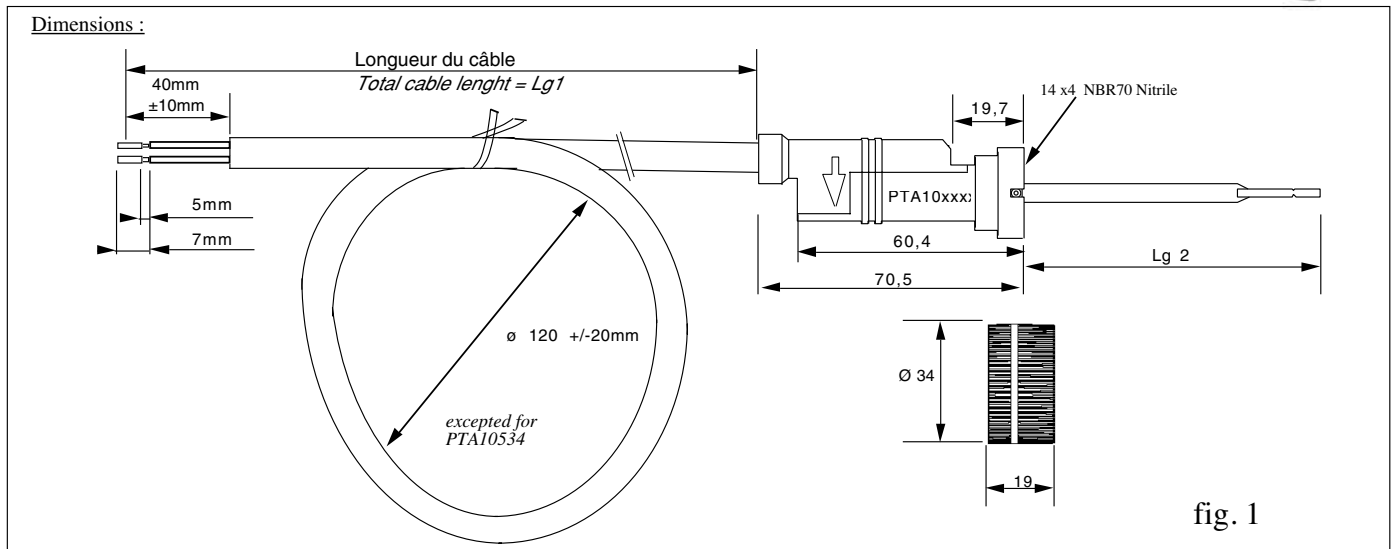
## CAPTEUR DE DEBIT MAGNETIQUE MAGNETIC FLOW SENSOR

# PTA105xx

Livré avec écrou de montage :  
3/4 INCH BSP THREAD



- Capteur magnétique à ampoule REED
- 1 contact ouvert ( forme A ) 250Vac - 100 VA - 1A
- MAGNETIC PROXIMITY SENSOR with REED switch
- 1 opened contact ( form A ) 250VApeak - 100VA - 1A



### CARACTERISTIQUES ELECTRIQUES / ELECTRICAL DATA

<b>Puissance maxi commutable / Max. switching power</b>	<b>100 W / VA</b>
<b>Tension maxi commutable / Max. switching voltage</b>	<b>350 Vdc</b>
<b>Courant maxi commutable / Max. switching current</b>	<b>1 A</b>
<b>Courant de travail / Carrying current</b>	<b>2,5 A</b>
<b>Tension typique de tenue entre lames / Typical dielectric strength between contacts</b>	<b>1000 Vdc</b>
<b>Résistance de contact initiale ( hors câble ) / Initial contact resistance ( cable excepted )</b>	<b>≤ 150 mΩ</b>
<b>Résistance d'isolement ( min ) / Insulation resistance</b>	<b>10<sup>9</sup> Ω</b>

### MATERIAUX / MATERIALS:

**Corps, écrou, palette / Body, screw, paddle**  
**Axe / Axle**  
**Joint torique / o'ring**  
**Aimant / Magnet**

**PPO(NORYL)**  
**TITANE**  
**Nitrile**  
**Ferrite**

*Proud to serve you*

**celduc®**  
 r e l a i s

**CARACTERISTIQUES PHYSIQUES / PHYSICAL DATA**

<b>Température maxi d'utilisation / Max. operating temperature</b>	<b>0 à + 80°C</b>
<b>Température de stockage / Storage temperature</b>	<b>- 40 à + 75°C</b>
<b>Chocs ( 11 ms ) / Shocks ( 11 ms )</b>	<b>30 g</b>
<b>Vibrations ( de 10 à 1000 Hz ) / Vibrations</b>	<b>20 g</b>
<b>Pression Nominale PN / Nominal pressure ( bar )</b>	<b>10</b>
<b>Indice de protection ( nettoyage par jet d'eau; usage industriel et ambiance poussiéreuse ) Protection level ( Cleaning with jet of water, industrial use, dusty environment )</b>	<b>IP67</b>
<b>Câble / Cable ( 2 x 0,5 mm<sup>2</sup> - 2 x AWG20)</b>	<b>PVC Noir Type HO3VVF Ø 5,4± 0,2</b>

**Références disponibles / Available references :**

**PTA10534** : avec câble / with cable (Lg1= 0,5m) + Palette Courte / Short paddle (Lg2= 57mm).

**PTA10535** : avec câble / with cable (Lg1= 2 m) + Palette Courte / Short paddle (Lg2= 57mm).

**PTA10595** : avec câble / with cable (Lg1= 2 m) + Palette Longue / Long paddle (Lg2= 77mm).

Pour d'autres longueurs ou types , nous consulter / For other lengths or typical wires, please contact us

**Fonctionnement / Operating**

PTA1053x		Palette d'origine/ original paddle			Palette recoupée/ shorted paddle		
Longeur palette/ length of paddle (Lg. 2)		57 mm			50 mm		
Ø du tube des "canalisations" Calibrated in tube DIN2448 (standard wall thickness)		Ø 25	Ø 32	Ø40	Ø 25	Ø 32	Ø40
Débit maxi. recommandé Q <sub>max. recommended</sub> (l/min H <sub>2</sub> O)		60	100	150	60	100	150
Valeur de commutation Switching value(l/min H <sub>2</sub> O) <b>ON / OFF</b>		5 / 3	17,5 / 8	21,5 / 14,5	9 / 7	24 / 14,5	35 / 23,5

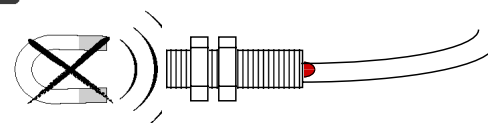
PTA1059x		Palette d'origine/ original paddle			Palette recoupée/ shorted paddle		
Longeur palette/ length of paddle (Lg. 2)		77 mm			70 mm		
Ø du tube des "canalisations" Calibrated in tube DIN2448 (standard wall thickness)		Ø 50	Ø 65	Ø80	Ø 50	Ø 65	Ø80
Débit maxi. recommandé Q <sub>max. recommended</sub> (l/min H <sub>2</sub> O)		230	400	600	230	400	600
Valeur de commutation Switching value(l/min H <sub>2</sub> O) <b>ON / OFF</b>		18 / 9	39 / 25	60 / 40	30 / 16	57 / 31	82 / 62

Ajustable range is indicated for horizontally decreasing flow.



- Pas de débit le contact est Ouvert.
  - Présence de débit le contact est Fermé.
- (débit mini, voir tableau)

- No Flow Contact is opened.
  - Flow Contact is closed.
- (min flow, see table)



Sensible aux champs magnétiques par principe  
Sensible to Magnetic Field



**celduc**<sup>®</sup>  
r e l a i s

www.celduc.com

5 Rue Ampère B.P. 30004 42290 SORBIERS - FRANCE E-Mail : celduc-relais@celduc.com  
 Fax +33 (0) 4 77 53 85 51 Service Commercial France Tél. : +33 (0) 4 77 53 90 20  
 Sales Dept.For Europe Tel. : +33 (0) 4 77 53 90 21 Sales Dept. Asia : Tél. +33 (0) 4 77 53 90 19