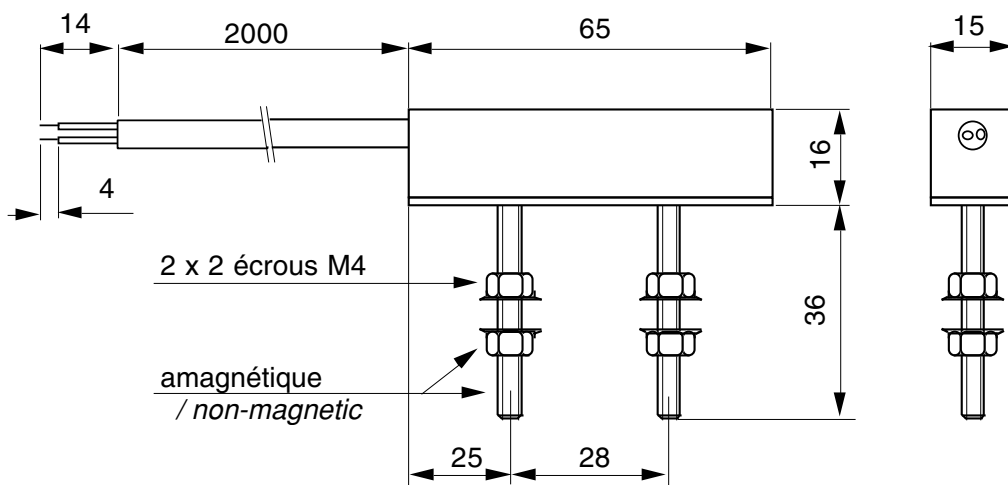


# PMG12802

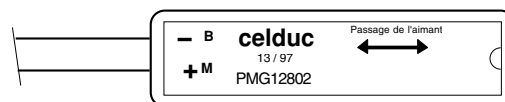
## CAPTEUR DE PROXIMITE MAGNETIQUE - un contact bistable

MAGNETIC PROXIMITY SENSOR - 1 bistable contact

### Dimensions / Outlines



Poids / Weight : 70 gr



### CARACTERISTIQUES ELECTRIQUES / ELECTRICAL DATA

<b>Puissance maxi commutable / Max. switching power</b>	<b>60 VA</b>
<b>Tension maxi commutable / Max. switching voltage</b>	<b>230 Vdc</b>
<b>Courant maxi commutable / Max. switching current</b>	<b>0,3 A</b>
<b>Tension typique de tenue / Typical dielectric voltage</b>	<b>380 VAC</b>
<b>Résistance de contact initiale ( max ) / Initial contact resistance</b>	<b>≤ 150 mΩ</b>
<b>Résistance d'isolement ( min ) / Insulation resistance</b>	<b>10<sup>10</sup> Ω</b>
<b>Capacité / Capacitance</b>	<b>0,8 pF</b>

*Proud to serve you*

**celduc**<sup>®</sup>  
r e l a i s

**Temps de commutation**

<b>à l'action ( rebonds 0,3 ms inclus ) / Operate time ( bounces 0,3 ms included )</b>	<b>4,5 ms</b>
<b>au relachement / Release time</b>	<b>2,5 ms</b>

**CARACTERISTIQUES PHYSIQUES / PHYSICAL DATA**

<b>Température maxi d'utilisation / Max. operating temperature</b>	<b>- 25 à + 85°C</b>
<b>Température de stockage / Storage temperature</b>	<b>- 10 à + 85°C</b>
<b>Chocs ( 11 ms ) / Shocks ( 11 ms )</b>	<b>50 g</b>
<b>Vibrations ( de 30 à 500 Hz ) / Vibrations</b>	<b>30 g</b>
<b>Pas de changement d'état aux chocs <math>\leq 10g</math> / Any change of state with chocs <math>\leq 10g</math></b>	
<b>Indice de protection ( nettoyage par jet d'eau; usage industriel et ambiance poussiéreuse )</b>	
<i>Protection level ( Cleaning with jet of water, industrial use, dusty environment )</i>	<b>IP65</b>

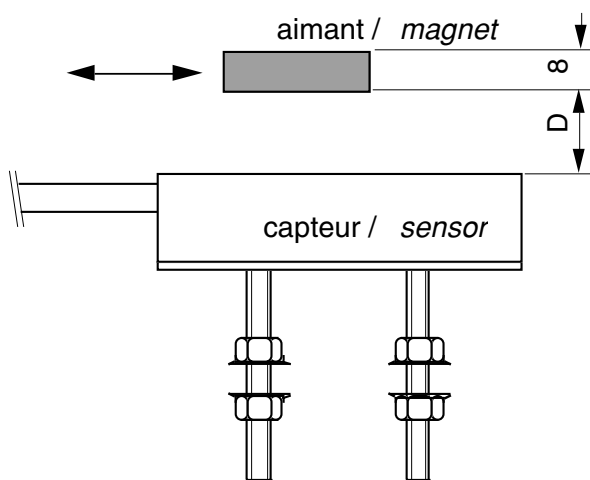
**AUTRES CARACTERISTIQUES / OTHERS**

<b>Cable / Cable</b>	<b>2 x 0,5 mm<sup>2</sup> ( PVC )</b>	<b>Type H03 VVF</b>
Pour d'autres longueurs ou types , nous consulter / For other lengths or typical wires, please contact us		

**Détection / Detection**

Commande par aimant / Ordered by magnet **Type Ferrite 25 x 20 x 8**

Pour d'autres types ou utilisations , nous consulter / For others, please contact us



Déplacement devant la face marquée :  $7 \leq D \leq 27$  mm : tous les capteurs se ferment

Déplacement inverse : tous les capteurs s'ouvrent

Un seul changement d'état par passage

*Moving in front of marking :  $7 \leq D \leq 27$  mm : all the sensors are closing*

*Moving in the opposite direction : all the sensors are opening*

*Only one change of state by a motion*



ISO 9001  
N° 1993/1106a

**celduc**<sup>®</sup>

r e l a i s

[www.celduc.com](http://www.celduc.com)

Rue Ampère B.P. 4 42290 SORBIERS - FRANCE E-Mail : [celduc-relais@celduc.com](mailto:celduc-relais@celduc.com)  
 Fax +33 (0) 4 77 53 85 51 Service Commercial France Tél. : +33 (0) 4 77 53 90 20  
 Sales Dept. For Europe Tel. : +33 (0) 4 77 53 90 21 Sales Dept. Asia : Tél. +33 (0) 4 77 53 90 19