



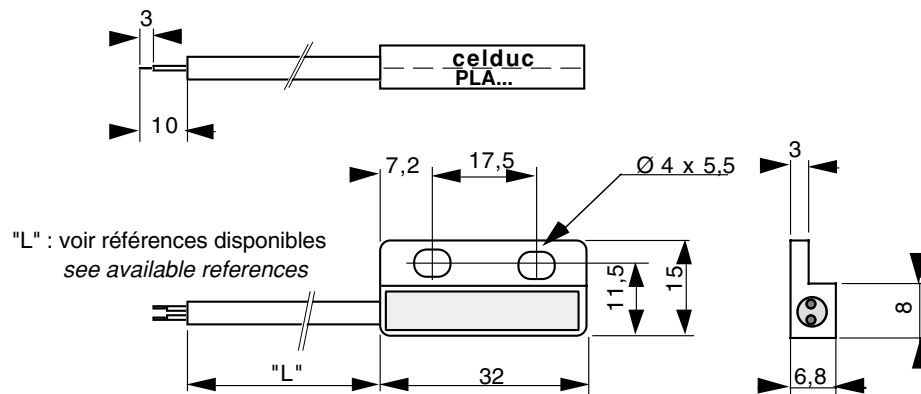
PL .1 . . . Ex

CAPTEUR DE PROXIMITE MAGNETIQUE MAGNETIC PROXIMITY SENSOR

- Homologation C € 0080 (Ex) II 2GD Ex mb II T6
Ex tD A21 IP67 T85°C
- Homologation C € 0080 (Ex) II 1GD Ex ia IIB T6
Ex iaD 20 T85°C



Dimensions / Outlines



PLA1 . . . Ex (A: contact "ouvert" / 1 normally open contact)



CARACTERISTIQUES TECHNIQUES / TECHNICAL DATA

Puissance maxi commutable / Max. switching power	10 W - 12 VA
Tension maxi commutable / Max. switching voltage	60 VDC
Courant maxi commutable / Max. switching current	0,4 A
Tension typique de tenue entre lames / Typical dielectric strength between contacts	200 VDC
Résistance de contact initiale (hors cable) / Initial contact resistance (cable excepted)	≤ 100 mΩ
Résistance d'isolement (min) / Insulation resistance	10 ⁹ Ω
Température maxi d'utilisation / Max. operating temperature	- 40 à + 80°C
Boîtier / Housing	Plastique
Câble / electrical cable	2 x 0,22 mm ² , Ø 3,3 mm, 105°C Ci=100 pF/m ; Li=1 µH/m
Indice de protection / Ingress Protection	IP67

(nettoyage par jet d'eau; usage industriel et ambiance poussiéreuse)
(Cleaning with spray of water, industrial use, dusty environment)

Caractérisation / Product according to

- C € 0080 (Ex) II 2GD Ex mb II T6
Ex tD A21 IP67 T85°C
- C € 0080 (Ex) II 1GD Ex ia IIB T6
Ex iaD 20 T85°C

Proud to serve you

All technical characteristics are subject to change without previous notice.
Caractéristiques sujettes à modifications sans préavis.

celduc®
r e l a i s

Temps de commutation

à l'action (rebonds **0,5 ms inclus**) / *Operating time (bounces 0,5 ms included)* **1 ms**
 au relachement / *Release time* **0,4 ms**

CARACTERISTIQUES PHYSIQUES / PHYSICAL DATA

Fréquence maxi d'utilisation / Max.frequency **200 Hz**
Température de stockage / Storage temperature **- 40 à + 80°C**
Chocs (1/2onde - 11 ms) / Shocks (1/2 sine wave - 11 ms) **30 g**
Vibrations (de 10 à 2000 Hz) / Vibrations **20 g**
Durée de vie mécanique / Mechanical life-time expectancy **10⁹**
 (en Nb Manœuvres) / (operations)

AUTRES CARACTERISTIQUES / OTHERS

Plage de sensibilité utilisée / Used pull-in range **de 15 à 40 ATf**
 Pour d'autres sensibilités , nous consulter / *For others, please contact us*

Détection / Detection

Commande par aimant / *Controlled by magnet* **Type P6250000 ou / or P4200000 ou / or P4160000**
 Nota : dimensions P625 et P420 identiques au PLA ...
Please note : P625 , P420 have the same dimensions than our PLA

RÉFÉRENCES POSSIBLES / POSSIBLE REFERENCES

Plage de sensibilité <i>Pull-in range</i> (AT) à la fermeture			
mini		maxi	
0	Special	0	Special
1	15	1	15
2	20	2	20
3	25	3	25
4	30	4	30
5	35	5	35
6	40	6	40
		7	45

PL .1 . . . Ex

Longueur / Length

2--> 2 m de fils /*with wires 2 m*
5--> 5 m de fils /*with wires 5 m*
9--> 10 m de fils /*with wires 10 m*

Exemple :

24 --> de 20 à 30 ATf / *from 20 up to 30 AT*
46 --> de 30 à 40 ATf / *from 30 up to 40 AT*

RÉFÉRENCES DISPONIBLES / AVAILABLE REFERENCES

PLA1125Ex: - Forme A (contact "ouvert" / *Normally open contact*)
 - Sensibilité / *Sensitivity* : 15-20ATF
 - Longueur de câble / *Wires length* : 5 m

Sur demande d'autres fonctions sont disponibles dans ce boîtier /
On request others functions are available in this housing.



ISO 9001
 N° 1993/1106a

celduc[®]
 r e l a i s

www.celduc.com

Rue Ampère B.P. 4 42290 SORBIERS - FRANCE E-Mail : celduc-relais@celduc.com
 Fax +33 (0) 4 77 53 85 51 Service Commercial France Tél. : +33 (0) 4 77 53 90 20
 Sales Dept.For Europe Tel. : +33 (0) 4 77 53 90 21 Sales Dept. Asia : Tél. +33 (0) 4 77 53 90 19

AUTRES FONCTIONS SUR DEMANDE / OTHER FUNCTIONS ON REQUEST :

PL .1 . . . Ex

Contact / Contact :

- A : 1 contact "Ouvert" / 1 normally open contact**
B : 1 Contact " Fermé" / 1 normally closed contact
C : 1 contact inverseur / 1 change over contact

PLB1 . . . Ex (B:1 Contact" Fermé" / 1 normally closed contact)

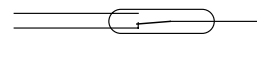
Commande par aimant **P6250000** apparié en nos ateliers (inclus dans la référence) /
 Ordered by magnet **P6250000** paired in our factory (included in the reference)

CARACTERISTIQUES TECHNIQUES / TECHNICAL DATA

Puissance maxi commutable / Max. switching power	10 W - 12 VA
Tension maxi commutable / Max. switching voltage	60 VDC
Courant maxi commutable / Max. switching current	0,4 A
Tension typique de tenue entre lames / Typical dielectric strength between contacts	200 VDC
Résistance de contact initiale (hors cable) / Initial contact resistance (cable excepted)	≤ 100 mΩ
Résistance d'isolement (min) / Insulation resistance	10⁹ Ω
Température maxi d'utilisation / Max. operating temperature	- 40 à + 80°C

RÉFÉRENCES DISPONIBLES / AVAILABLE REFERENCES :**PLB1179EX**

Pour d'autres sensibilité, nous consulter / For others, please contact us

PLC1 . . . Ex (C:1 contact inverseur / 1 change over contact)CARACTERISTIQUES TECHNIQUES / TECHNICAL DATA

Puissance maxi commutable / Max. switching power	NO /NF	8 /3 VA-W
Tension maxi commutable / Max. switching voltage		60 VDC
Courant maxi commutable / Max. switching current		250 mA
Tension typique de tenue entre lames / Typical dielectric strength between contacts		200 VDC
Résistance de contact initiale (hors cable) / Initial contact resistance (cable excepted)		≤ 100 mΩ
Résistance d'isolement (min) / Insulation resistance		10⁹ Ω
Température maxi d'utilisation / Max. operating temperature		- 40 à + 80°C

Câble / electrical cable

3 x 0,22 mm², Ø 3,65 mm, 105°C**Ci=100 pF/m ; Li=1 µH/m**Fils bleu et noir / blue and black wire : **Contact Normalement Ouvert / Normally Open contact**Fils bleu et Marron / blue and brown wires : **Contact Normalement Fermé / Normally Closed contact**

ISO 9001
 N° 1993/1106a

celduc[®]
 r e l a i s

www.celduc.com

Rue Ampère B.P. 4

42290 SORBIERS - FRANCE

E-Mail : celduc-relais@celduc.com

Fax +33 (0) 4 77 53 85 51

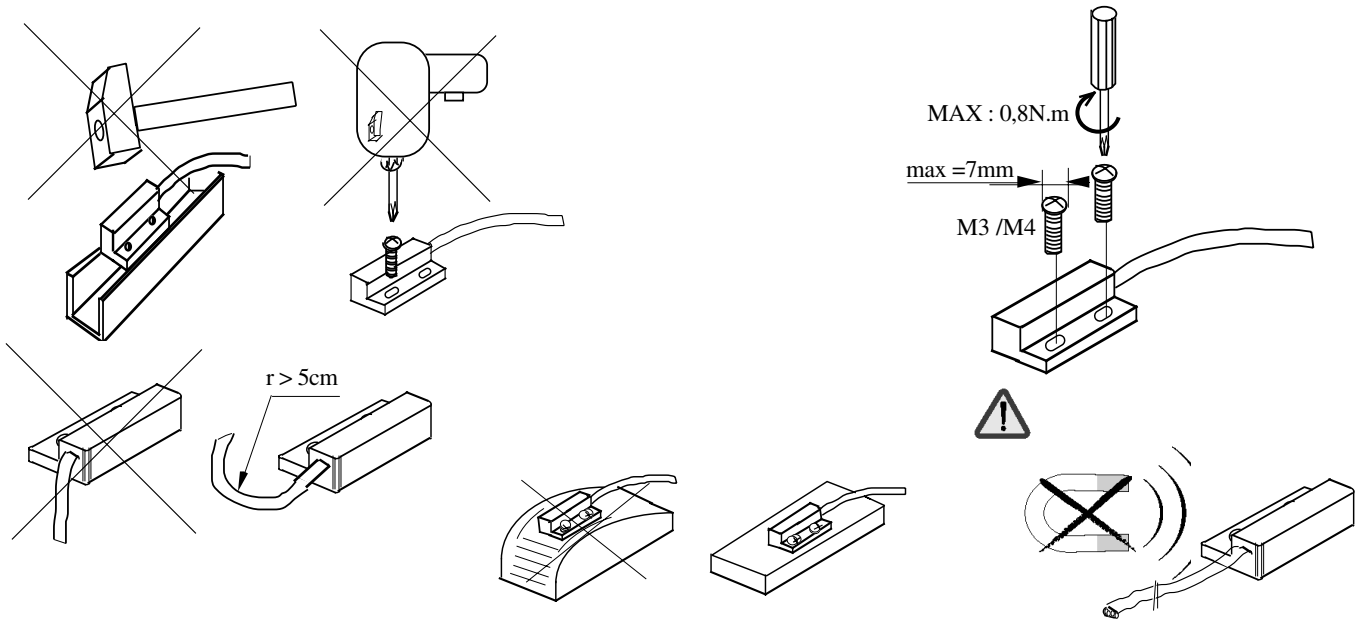
Service Commercial France Tél. : +33 (0) 4 77 53 90 20

Sales Dept.For Europe Tel. : +33 (0) 4 77 53 90 21

Sales Dept. Asia : Tél. +33 (0) 4 77 53 90 19

INSTRUCTIONS D'UTILISATION, DE MONTAGE / USING & MOUNTING INSTRUCTIONS:

- Le matériel ainsi que son installation sont sous la responsabilité de la société exploitante du site industriel / *The device and the installation are under the responsibility of the operating company.*
- Le matériel est destiné à une détection de présence magnétique, il ne nécessite aucun réglage / *The device is intended for detection of magnetic field, it doesn't require any setting.*
- Le montage et l'installation seront effectués selon les descriptifs ci-après / *The assembly and the installation will be carried out according to the descriptions as follow :*



- En cas de défaillance, malgré une utilisation conforme aux indications ci dessus, contacter notre Service Qualité au **04 77 53 90 25** celui-ci vous indiquera la démarche à suivre / *In case of failure, in spite of a proper use in conformity with the above indications, please contact our Quality Department phone N° 04 77 53 90 25, which will let you know how to proceed.*
- Le matériel, lorsqu'il est utilisé dans les Atmosphères Explosibles du groupe IIB, doit être installé conformément à la norme EN 60079-14. / *The device intended to be used in explosive atmosphere group IIB, must be installed in accordance with the standard EN 60079-14.*
- Dans le cas d'une utilisation en sécurité intrinsèque (zone 0, 1, 2), le matériel doit être alimenté par une source de tension d'un type certifié. Les caractéristiques maximales du détecteur de proximité sont les suivantes / *In case of using in intrinsic safety (zone 0, 1, 2), the device must be connected to certified voltage supply. The maximum characteristics of the sensor are :*

- PL. 1... Ex

Ui = 60 V ; li = 0,4 A ou Pi = 12 VA (Sauf / *Except* PLC 1...Ex Pi=3VA)

Ci = 0 ; Li = 0



ISO 9001
N° 1993/1106a

celduc[®]
r e l a i s

www.celduc.com

Rue Ampère B.P. 4 42290 SORBIERS - FRANCE E-Mail : celduc-relais@celduc.com
Fax +33 (0) 4 77 53 85 51 Service Commercial France Tél. : +33 (0) 4 77 53 90 20
Sales Dept.For Europe Tel. : +33 (0) 4 77 53 90 21 Sales Dept. Asia : Tél. +33 (0) 4 77 53 90 19



ISO9001
N° 1993/1106b



**DECLARATION "CE" DE CONFORMITE
DECLARATION OF "CE" CONFORMITY**

Nous / We **celduc**[®] relais

Rue Ampère B.P. 4 42290 SORBIERS - FRANCE E-Mail : celduc-relais@celduc.com
Fax +33 (0) 4 77 53 85 51 Service Commercial France Tél. : +33 (0) 4 77 53 90 20
Sales Dept.For Europe Tel. : +33 (0) 4 77 53 90 21 Sales Dept. Asia : Tél. +33 (0) 4 77 53 90 19

Déclarons que la gamme de capteurs magnétiques / Hereby declare that the magnetic sensors

**Modèles /Models : PL.1...Ex; PT.1...Ex; PF.2...Ex; PF.3...Ex; PT.6...Ex; PT.9...Ex;
PSS...Ex**

Les points (.) sont remplacés par des lettres ou des chiffres définissant les variantes du matériel.

Points (.) are replaced by letter or number corresponding to the different versions of products.

Répondent, de part leur conception et leur construction, aux exigences des Directives Européennes applicables
Both in its basic design and construction conforms to the applicable European Directives :

Directive Basse Tension / Low Voltage Directive

n° 73/23/CEE of 19th February 1973, modified by the directive n°93/68/CEE of 22th July 1993

Directive ATEX / ATEX Directive



n° 94/9/CE of 23th March 1994.

Numéro de l'attestation d'examen CE de type / CE certification reference: INERIS 04ATEX0105

Numéro de la notification Ex celduc / Ex celduc notification number: INERIS 04ATEXQ406

Et est en conformité avec les normes

And is in conformity with the following standard(s) :

- EN 60 079-0; EN 60 079-11; EN 60 079-18; EN 60 079-26; EN 61 241-0; EN 61 241-1; EN 61 241-11

Informations supplémentaires / Further informations :

Sous réserve d'installation, d'entretien et d'utilisation conformes à sa destination, à la réglementation, aux normes en vigueur, aux instructions du constructeur et aux règles de l'art.

It is important that the products are subject to correct installation, maintenance and use conforming to its intended regulations and standards, to the supplier's instructions and to accepted rules of the art.

Année déclaration CE /
Year of CE marking affixing :

2008

Sorbiers 16 Avril 2008

April 16 - 2008

celduc[®] relais

Directeur général / General manager
Marc COMBETTE



ISO 9001
N° 1993/1106a

celduc[®]
r e l a i s

www.celduc.com

Rue Ampère B.P. 4 42290 SORBIERS - FRANCE E-Mail : celduc-relais@celduc.com
Fax +33 (0) 4 77 53 85 51 Service Commercial France Tél. : +33 (0) 4 77 53 90 20
Sales Dept.For Europe Tel. : +33 (0) 4 77 53 90 21 Sales Dept. Asia : Tél. +33 (0) 4 77 53 90 19