

# RELAIS DE COURT-CIRCUIT

## SHORT CIRCUIT RELAY

# SAS

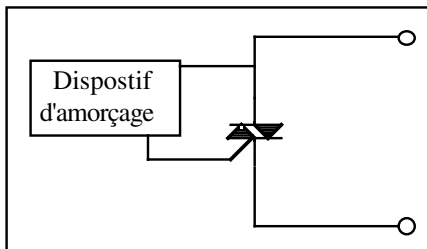
Le SAS est un relais électronique de court-circuit. Il est principalement destiné à être installé dans les feux de balisage encastrés. Il peut être utilisé également pour protéger un sous-ensemble contre une surtension durable. Il court-circuite la charge à protéger dès que la tension à ses bornes est supérieure à un seuil. Il se réarme automatiquement dès que la tension a repris une valeur normale.

*SAS is a solid state relay to short a load if this load is broken. It is mainly used to short lamps on airport taxiways. It could be used too as a stable protection against over voltage. The load is shorted as soon as the line voltage exceeds the detection level. As soon as the line voltage is nominal the relay reset alone and switch off.*



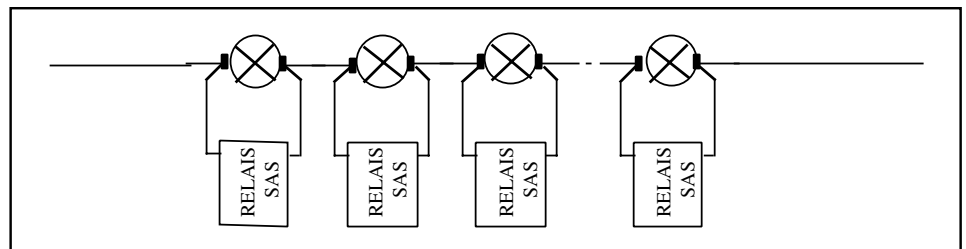
### Schéma équivalent

#### Schematic



### Exemple d'utilisation /

#### Example of use :



### Caractéristiques électriques à 20°C / Electrical characteristics

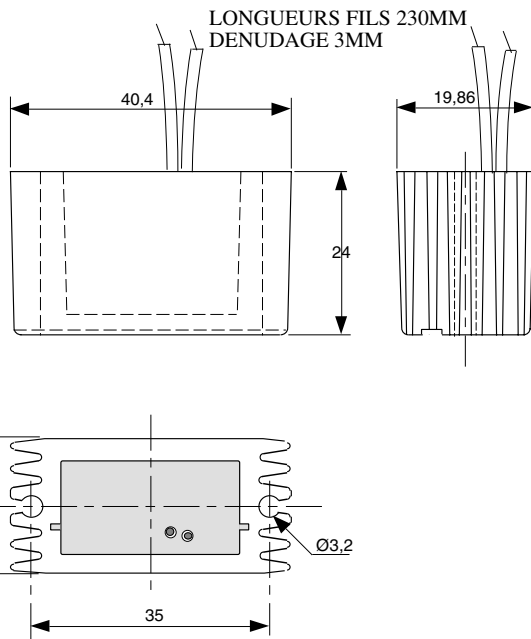
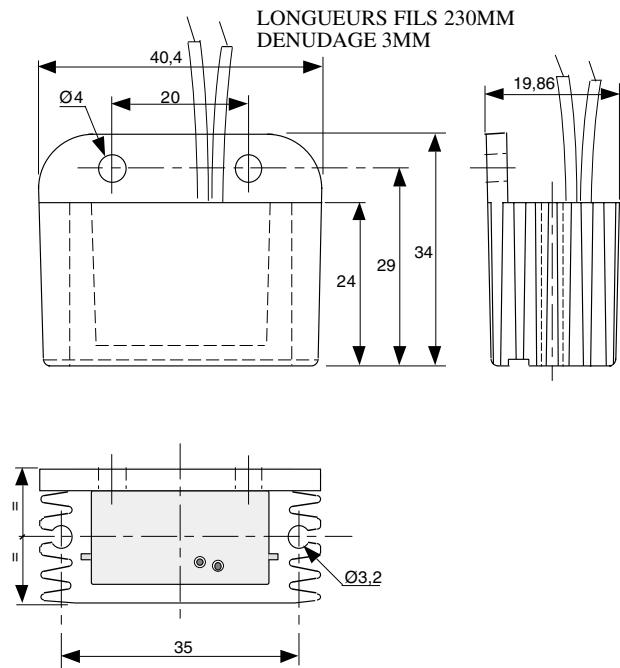
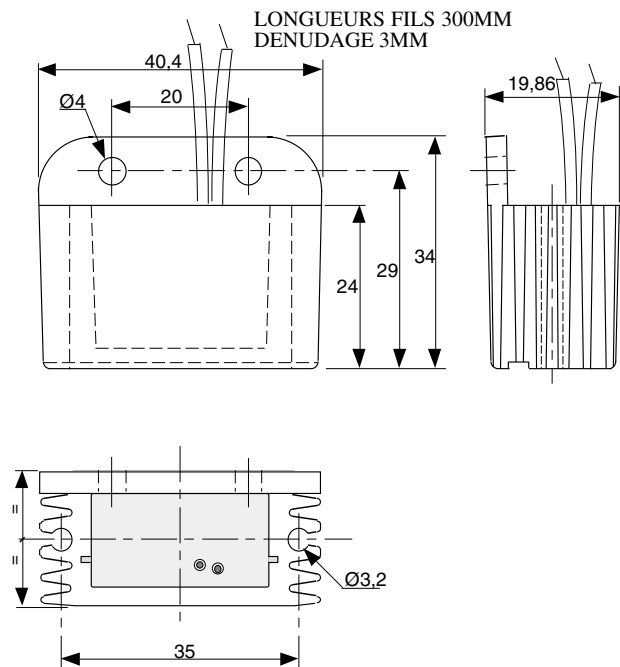
Tension réseau / Line voltage	48 à 500 Veff
Puissance des lampes / Power of lamps	45-400 ou 200 W
Courant de court-circuit max / Short circuit current	6,6 A
Seuil de détection typique / Level of detection	55 V
Chute de tension directe / Offset voltage	1,1 V
Courant de fuite / Leakage current	< 2 mA
Courant de maintien / Holding current	50 mA
Tension crête / Peak voltage	600 V
dv/dt à l'état bloqué / Static du/dt	200 V/μs
Temps de fermeture / Switch-on time	0,1 ms
Temps d'ouverture / Switch-off time	

### Caractéristiques générales / General characteristics

Temperature de stockage / Storage temperature	-40 +125°C
Temperature d'utilisation / Operating temperature	-40 +125°C
Tension d'isolement sortie/boîtier / Output/case isolation	1500 V eff
Poids / Weight	80 g
Résistance thermique (Rthc-a) / Thermal resistance (Rthc-a)	4,5°C/W

*Proud to serve you*

**celduc**<sup>®</sup>  
r e l a i s

**SAS20021 : 2 FILS / 2 WIRES****SAS20011 : 2 FILS / 2 WIRES****SAS20031 : 2 FILS / 2 WIRES**

ISO 9001  
N° 1993/1106a

**celduc**<sup>®</sup>  
r e l a i s

[www.celduc.com](http://www.celduc.com)

Rue Ampère B.P. 4 42290 SORBIERS - FRANCE E-Mail : [celduc-relais@celduc.com](mailto:celduc-relais@celduc.com)  
 Fax +33 (0) 4 77 53 85 51 Service Commercial France Tél. : +33 (0) 4 77 53 90 20  
 Sales Dept.For Europe Tel. : +33 (0) 4 77 53 90 21 Sales Dept. Asia : Tél. +33 (0) 4 77 53 90 19