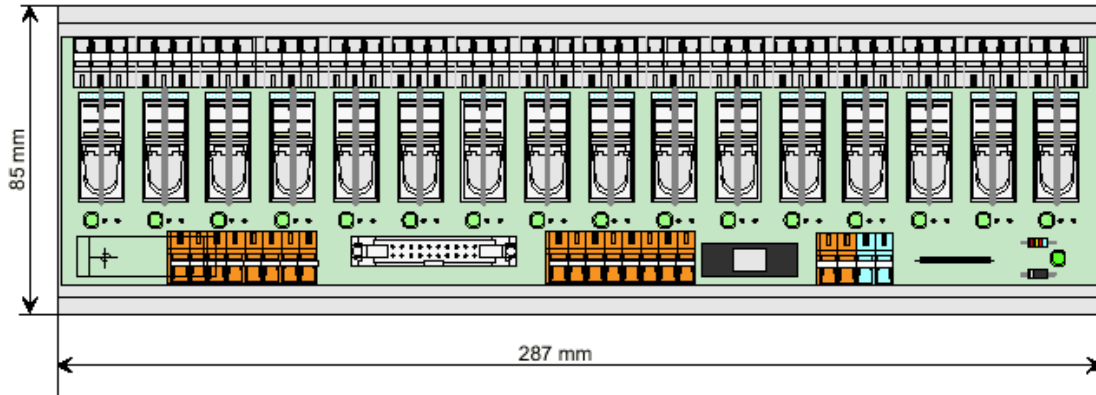


# Support pour 16 Relais SP/ST

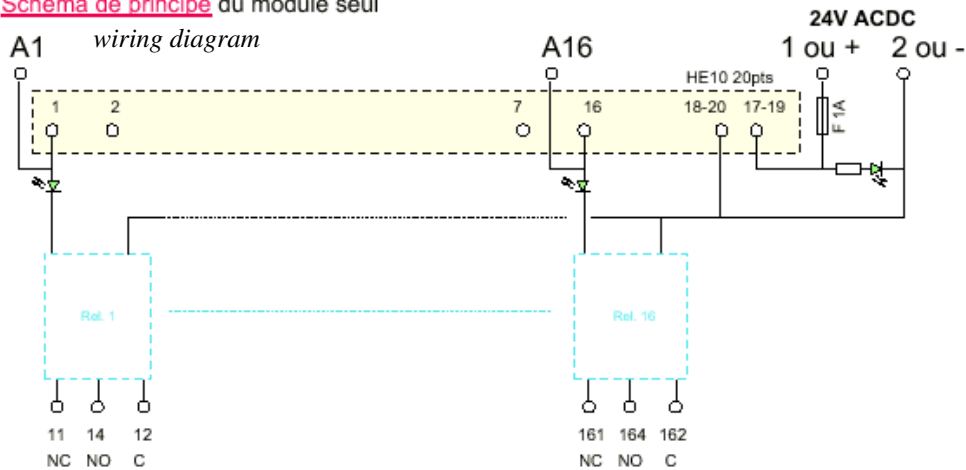
## Socket for 16 SP/ST relay

# ESD16000

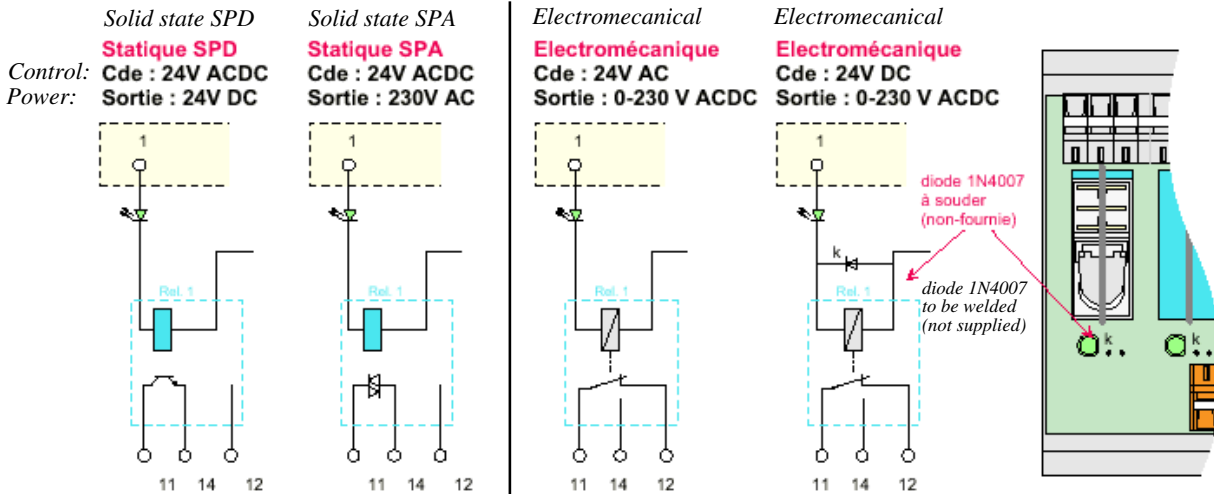
**Implantation** overview



**Schéma de principe** du module seul



configurations:



ISO 9001  
N° 1993/1106a

*Proud to serve you*

All technical characteristics are subject to change without previous notice.  
Caractéristiques sujettes à modifications sans préavis.

# celduc®

r e l a i s

— [www.celduc.com](http://www.celduc.com) —