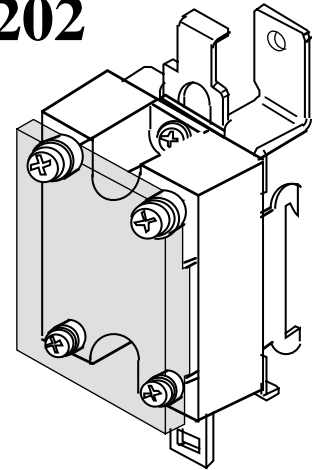
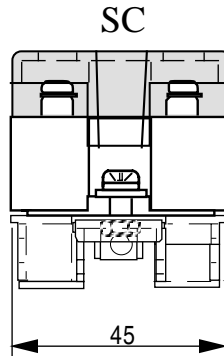
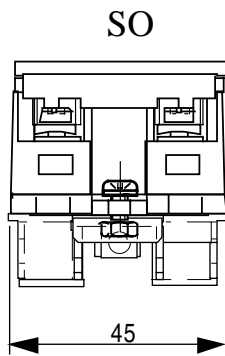


# 1LWD1202



## SO ou/ou SC sur/on 1LD12020

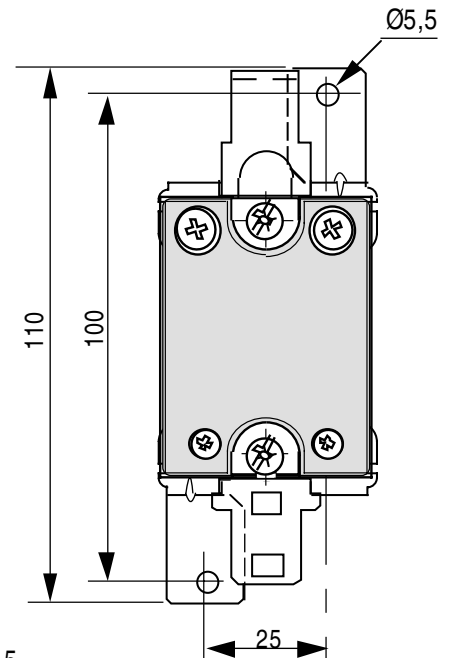
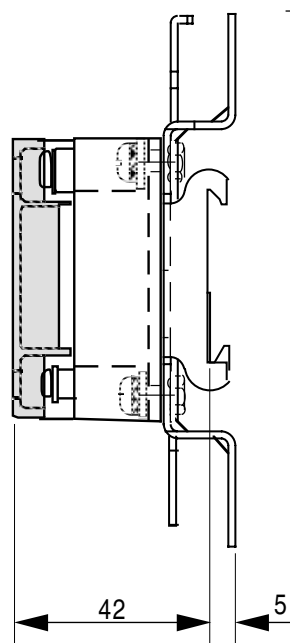
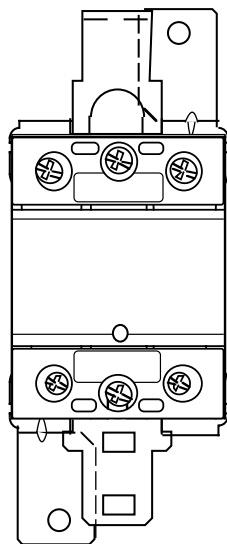
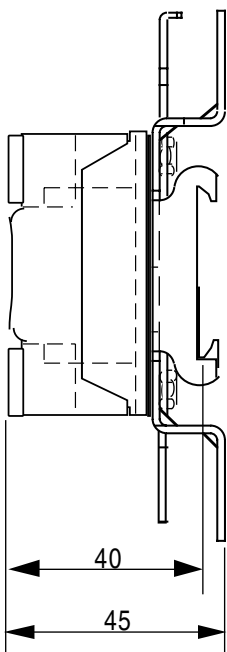
relais monophasé/one phase SSR



(OPTION)  
capot/cover  
1K460000 ou/ou  
1K470000

1LD12020  
Platine/  
Din rail adaptor

Le relais est monté uniquement en usine  
*this solution can be mounted in celduc factory*



ISO 9001  
N° 1993/1106a

*Proud to serve you*

All technical characteristics are subject to change without previous notice.  
Caractéristiques sujettes à modifications sans préavis.

E-Mail : [celduc-relais@celduc.com](mailto:celduc-relais@celduc.com)

**celduc**<sup>®</sup>  
r e l a i s

[www.celduc.com](http://www.celduc.com)