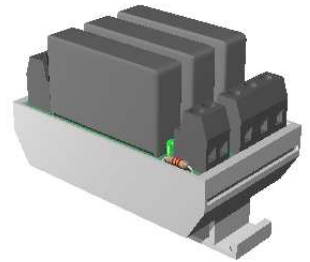


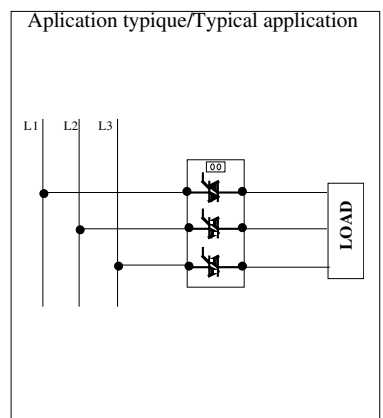
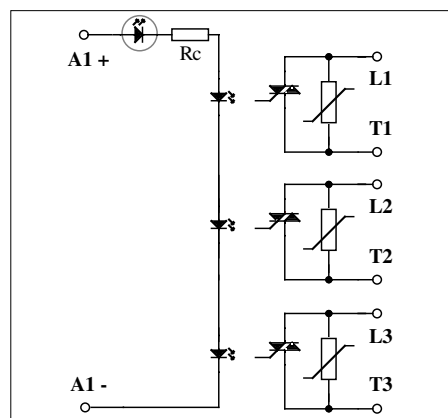
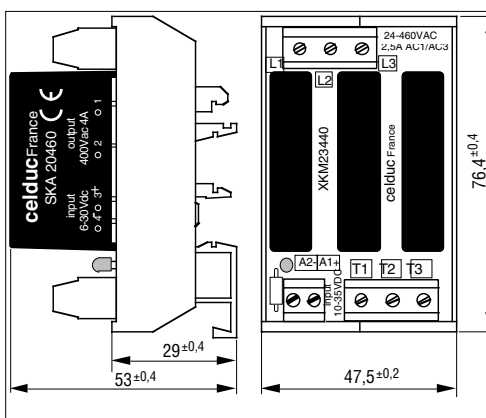
Relais Statique/Montage sur rail DIN Solid State Relay for DIN rail fixation

XKM23440

12-35 VDC control
4A/ 400VAC output



- Gamme prêt à l'emploi: Relais montable sur rail DIN .
- Relais triphasé avec commande commune.
- Visualisation de commande par LED.
- Sortie AC synchrone.
- Ecrêteur de surtension intégré.
- Haute immunité aux perturbations extérieures.
- New generation of SSR for DIN rail fixation.
- 3 legs relay with one control.
- Control visualization by LED.
- Zero-cross AC Output.
- Integrated clamping voltage.
- High immunity level.



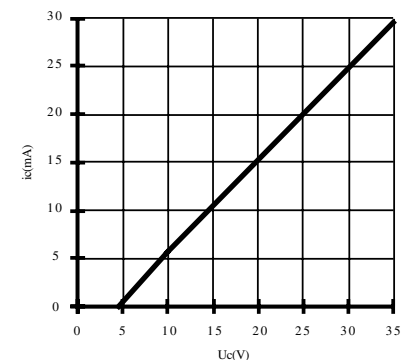
Caractéristiques de commande (à 20°C) / Control characteristics (at 20°C)

Parameter	Symbol	DC			Unit
		Min	Nom	Max	
Tension de commande / Control voltage	U_c	12		35	V
Courant de commande / Control current (@ U_c nom)	I_c	7,5		30	mA
Tension de relachement/Release voltage	U_c off	6			V
Résistance interne / Input internal resistor fig.1	R_c		1000		Ω

Caractéristiques d'entrée-sortie (à 20°C) / Input-output characteristics (at 20°C)

Isolement entrée-sortie / Input-output isolation	U_{iso}		4000		V _{rms}
Capacité entrée-sortie / Input-output capacity	C_{iso}			3	pF

fig. 1 : Caractéristique d'entrée / Control characteristic



Caractéristiques thermiques / thermal characteristics

Parameter	Conditions	Symbol	Typ.	
Température de stockage / Storage temperature			-40 +150	°C
Plage de température de fonctionnement / Operating temperature range		T_c max	-40 +80	°C

Caractéristiques générales / General characteristics

Poids/Weight			125	g
--------------	--	--	-----	---

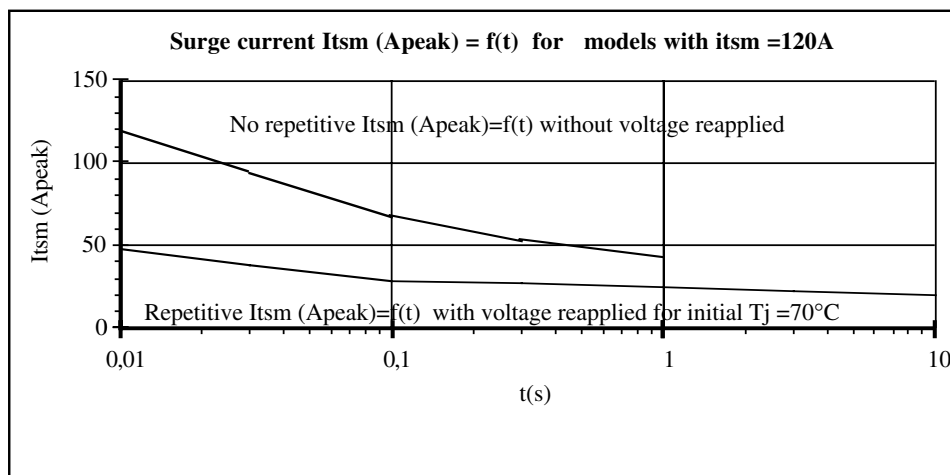
Proud to serve you

celduc®
r e l a i s

Caractéristiques de sortie (à 20°C) / Output characteristics (at 20°C)

Parameter	Conditions	Symbol	Typ.	Unit
Tension de charge / Load voltage		U _I	400	V rms
Plage tension de fonctionnement / Operating range		U _{Imin-max}	24-460	V rms
Tension crête (écrêteur de tension) / Peak voltage (clamping voltage)		U _p	1200	V
Niveau de synchronisation / Synchronizing level		U _{sync}	12	V
Tension d'amorçage / Latching voltage	II nom	U _a	5	V
Courant nominal AC1/ AC1 nominal current		II AC1	4	A rms
Courant nominal AC3/ AC3 nominal current		II AC3	2,5	A rms
Courant de surcharge non répétitif / Non repetitive overload current	tp=10ms (Fig. 3)	I _{tsm}	120	A
Chute tension directe crête/ On state voltage drop	@ II nom	V _d	1,6	V
Courant de fuite état bloqué/ Off state leakage current	@U _I , 50Hz	I _{lk}	0,3	mA
Courant de charge minimum / Minimum load current		I _{lmin}	5	mA
Corant de maintien / Holding current		I _H	50	mA
Temps de fermeture/ Turn on time	U _c nom DC ,f=50Hz	ton max	10	ms
Temps d'ouverture/ Turn off time	U _c nom DC ,f=50Hz	toff max	10	ms
Plage de fréquence / Operating frequency range		f	10-440Hz	Hz
dv/dt état bloqué / Off state dv/dt		dv/dt	500	V/μs
dI/dt maximum non répétitif/ Maximum di/dt non repetitive		di/dt	20	A/μs
I ² t (<10ms)		I ² t	50	A ² s
EMC Test d'immunité conduite/Conducted immunity level	IEC 1000-4-4 (bursts)		4kV criterion A	

Fig. 3 : Courant de surcharge non répétitif /
Non repetitive surge current

**Précautions :**

* Les relais à semiconducteurs ne procurent pas d'isolation galvanique entre le réseau et la charge.

Cautions :

* Semiconductor relays don't provide any galvanic insulation between the load and the mains.



celduc[®]
relais

www.celduc.com

5 Rue Ampère B.P. 3004 42290 SORBIERS - FRANCE E-Mail : celduc-relais@celduc.com
 Fax +33 (0) 4 77 53 85 51 Service Commercial France Tél. : +33 (0) 4 77 53 90 20
 Sales Dept. For Europe Tel. : +33 (0) 4 77 53 90 21 Sales Dept. Asia : Tél. +33 (0) 4 77 53 90 19