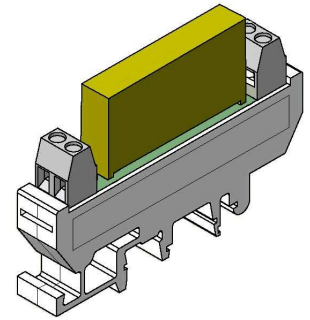


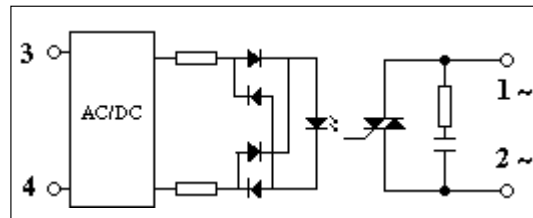
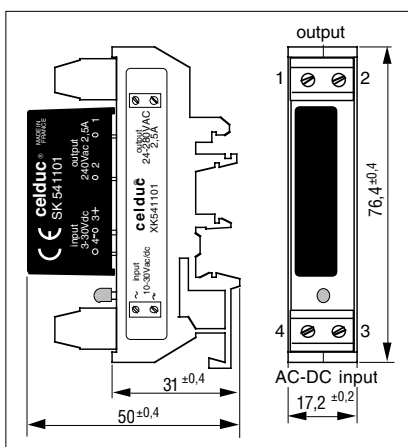
Relais Statique/Montage sur rail DIN Solid State Relay for DIN rail fixation

XK541101
AC-DC control
2,5A/ 230VAC output

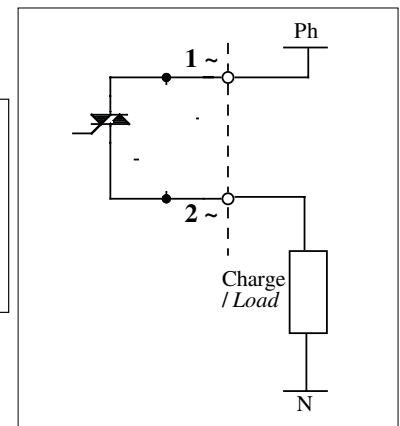
- Gamme prêt à l'emploi: Relais montable sur rail DIN .
- **Relais normalement fermé.**
- Pour tout type de charge.
- Visualisation de commande par LED.



- Ready to use SSR for DIN rail fixation.
- **Normally closed Solid State Relay**
- For all types of Loads
- Control visualization by LED.



Application typique/Typical application



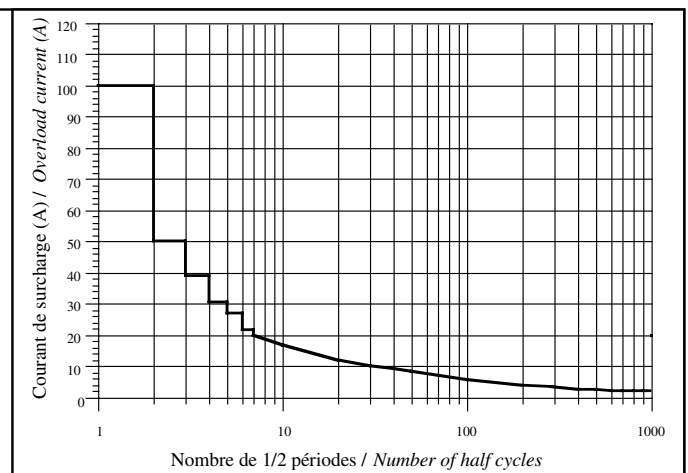
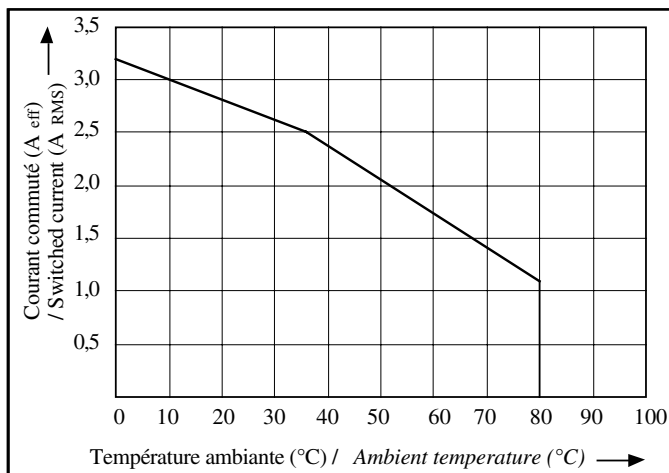
Types / Models	AC OUTPUT	
Modèles / References	XK541101	
Caractéristiques d'entrée / Input characteristics (20 °C)	AC/DC input	Unit
Plage de tension de commande (Uc) / Input voltage range (Uc)	10-30	VAC/DC
Tension maximum de commande / Maximum control voltage	30	VDC
Tension minimum de commande / Minimum control voltage	>10 (relais OFF)	VDC
Courant de fonctionnement/Operating current	6,5	mADC
Courant maximum de commande / Maximum control current	14	mADC
Tension de relâchement/Release voltage	<2 (relais ON)	VDC
Résistance interne / Input internal resistor	1800	Ω

Caractéristiques générales /General characteristics		Unit
Température de stockage / Storage temperature	- 40 à/to +150	°C
Température de fonctionnement /Operating temperature	-40 à/to +80	°C
Tension d'isolement entrée-sortie / Input-output isolation voltage	4000	VRMS
Capacité entrée-sortie/ Input-output capacity	3	pF
Poids/Weight	38	g
Largeur / Width (fig.)	17,2	mm

Proud to serve you

celduc[®]
r e l a i s

Types / Models	AC OUTPUT	
Modèles / References	XKA541101	Unit
Caractéristiques de sortie/Output characteristics(20°C)	AC output	
Types	Synchrone	
<i>/ Models</i>	Zero cross	
Tension nominale / Nominal voltage	230	VRMS
Plage tension de fonctionnement / Operating range	24 à/à 280	VRMS
Tension crête (écrêteur de tension) / Peak voltage (clamping voltage)	600	VPEAK
Niveau de synchronisation / Synchronizing level	± 25	V
Courant nominal (voir les caractéristiques thermiques) <i>/ Nominal current (see thermal curves)</i>	2,5	ARMS
Courant de surcharge accidentel admissible maximum (10ms) : <i>/ Maximum accidental overload current (10ms) : ITSM</i>	100	APEAK
Chute tension directe (In) / On state voltage drop (IN)	1,1	VPEAK
Courant de fuite état bloqué (@Un/50Hz) <i>/ Off state leakage current (@Un/50Hz)</i>	4,5	mARMS
Courant de charge minimum / Minimum load current	5	mARMS
Courant de maintien / Holding current	50	mA
Temps de fermeture (50Hz) / Turn on time (50Hz)	10	ms
Temps d'ouverture (50Hz) / Turn off time (50Hz)	10	ms
Fréquence d'utilisation / Operating frequency	10 à/à 63	Hz
dv/dt état bloqué / Off state dv/dt	200	V/μs
I ² t (<10ms)	50	A ² s
di/dt non répétitif / No repetitive di/dt	50	A/μs
Homologation / Approval	Tous les éléments sont UL/ All components are UL	

Caractéristiques thermiques*/ thermal curves :***Courant de surcharge non répétitif :ITSM***/ Non repetitive surge peak on-state current : ITSM***Précautions :**

- * Les relais à semiconducteurs ne procurent pas d'isolation galvanique entre le réseau et la charge.
- * Dans le cas de plusieurs modules côte à côte, prévoir un dérating en courant.

Cautions :

- * Semiconductor relays don't provide any galvanic insulation between the load and the mains.
- * In case of many SSRs side by side, take a derating current in to account.



celduc[®]
r e l a i s

www.celduc.com

5 Rue Ampère B.P. 30004 42290 SORBIERS - FRANCE E-Mail : celduc-relais@celduc.com
 Fax +33 (0) 4 77 53 85 51 Service Commercial France Tél. : +33 (0) 4 77 53 90 20
 Sales Dept.For Europe Tel. : +33 (0) 4 77 53 90 21 Sales Dept. Asia : Tél. +33 (0) 4 77 53 90 19