

# Relais Statique Universel

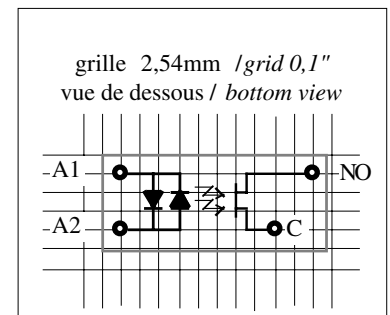
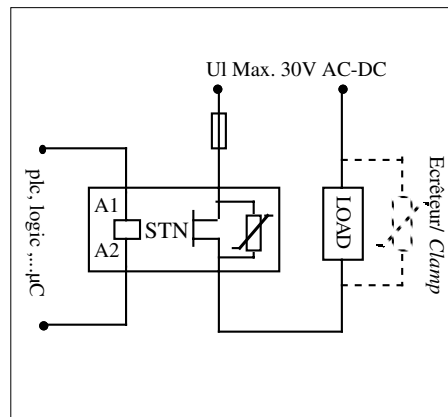
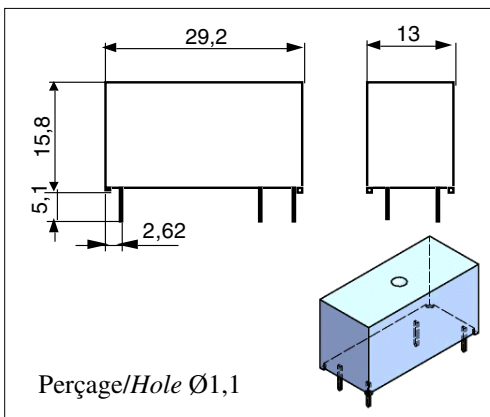
## AC/DC Solid State Relay

**STN07105**  
24V AC/DC control  
1A/ 24VAC/DC output

- Nouvelle Génération.
- Compatibilité du brochage avec les Relais Electro-mécaniques .
- Commande AC et DC Non polarisée.
- Sortie DC ou AC non synchrone.
- Haute immunité aux perturbations extérieures.
- Ecrêteur de sutsension intégré.



- New Generation.
- Pin to pin compatible with Electromechanic Relays.
- AC and Non-polarized control.
- DC, AC random Output.
- High immunity level.
- Integrated clamping voltage.



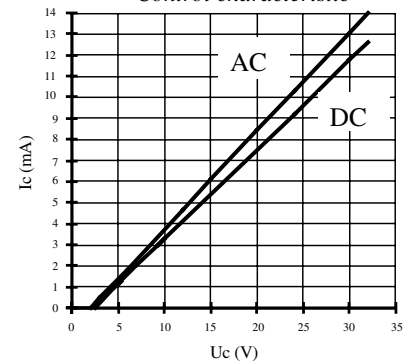
### Caractéristiques de commande (à 20°C) / Control characteristics (at 20°C)

Parameter	Symbol	DC-AC			Unit
		Min	Nom	Max	
Tension de commande / Control voltage	Uc	12-15	24	30	V
Courant de commande / Control current (@ Uc nom)	Ic	4,1-6,1	9,3-10,2	12-13	mA
Tension de relachement/Release voltage	Uc off	2,5			V
Résistance interne / Input internal resistor fig.1	Rc		2100		Ω

### Caractéristiques d'entrée-sortie (à 20°C) / Input-output characteristics (at 20°C)

Isolement entrée-sortie / Input-output isolation	Uimp		4000		V
--	------	--	------	--	---

Fig. 1 : Caractéristique d'entrée / Control characteristic



### Caractéristiques thermiques / thermal characteristics

Parameter	Conditions	Symbol	Typ.	
Température de jonction max. / Maximum junction temperature		Tj max	125	°C
Plage de température de fonctionnement / Operating temperature range	Boitier / Case	Tc max	-40 +90	°C
Resistance thermique jonction-boitier/Junction-case thermal resistance	Uc nom, Tc-Ta=50°C	Rthj-c	44	°C/W
Resistance thermique jonction-Ambiant/Junction-ambient thermal resistance	Uc nom, Tc-Ta=50°C	Rthj-a	88	°C/W
Constante de temps thermique du boitier/Case thermique delay time	Tc-Ta=50°C	Tthc	6	minute

### Caractéristiques générales / General characteristics

Poids/Weight			11	g
Température de soudage max / Maximum soldering heat(1 mm boitier/case)	10 s	Ts max	260	°C
Conformité / Conformity	EN60947-5-1			

Proud to serve you

**celduc**®  
r e l a i s

**Caractéristiques de sortie (à 20°C) / Output characteristics (at 20°C)**

Parameter	Conditions	Symbol	Typ.	Unit
Tension de charge / Load voltage		U <sub>I</sub>	24	V
Plage tension de fonctionnement / Operating range		U <sub>I</sub> min-max	0-30	V
Courant nominal DC12-AC12/ DC12-AC12 nominal current	( see Fig. 2 )	I <sub>I</sub> AC-DC12	1	A
Courant nominal DC13-AC13/ DC13-AC13 nominal current	( see Fig. 2 )	I <sub>I</sub> AV-DC13	1	A
Courant de surcharge non répétitif / Non repetitive overload current	tp=100ms (Fig. 3)	I <sub>I</sub> pulse	2,4	A
Chute Max. de tension directe/ Max. On state voltage drop	@ I <sub>I</sub> nom,	V <sub>d</sub>	0,9	V
Résistance de sortie à l'état on / Static output on-resistance	U <sub>c</sub> nom , I <sub>I</sub> =1A	R on max	0,9	Ω
Courant de fuite état bloqué/ Off state leakage current	@U <sub>I</sub> =24V	I <sub>lk</sub> max	<1	mA
Capacité de sortie max./ Maximum output capacitance	@U <sub>I</sub> =24V	C <sub>out</sub>	0,7	nF
Courant de charge minimum / Minimum load current		I <sub>I</sub> min	1	mA
Plage de fréquence / Operating frequency range		f	0-50KHz	Hz
Temps de fermeture/ Turn on time	U <sub>c</sub> nom DC	ton max	5	ms
Temps d'ouverture/ Turn off time	U <sub>c</sub> nom DC, f=50Hz	toff max	12	ms
Frequence max de commutation / Operating switching frequency	U <sub>c</sub> nom DC	f <sub>s</sub>	10	Hz
Varistor interne / VDR	Pulse 10/1000μs	W <sub>max</sub>	0,8	J
-Tension d'écèlement/ Breakdown voltage	@1mA	U <sub>br</sub> min	38	V
-Tension crête (écrêteur de tension) / Peak voltage (clamping voltage)	@1A	U <sub>p</sub> max	60	V
EMC Test d'immunité conduite/Conducted immunity level	IEC 1000-4-4 (bursts)	1kV criterion A /4kV criterion B		
EMC Test d'immunité conduite/Conducted immunity level	IEC 1000-4-5 (shocks)	Control: 0,5kV crit. A Output: 1kV crit. A		

Fig. 2 : Courant en fonction de la température ambiante /  
Load current vs. ambient temperature characteristics

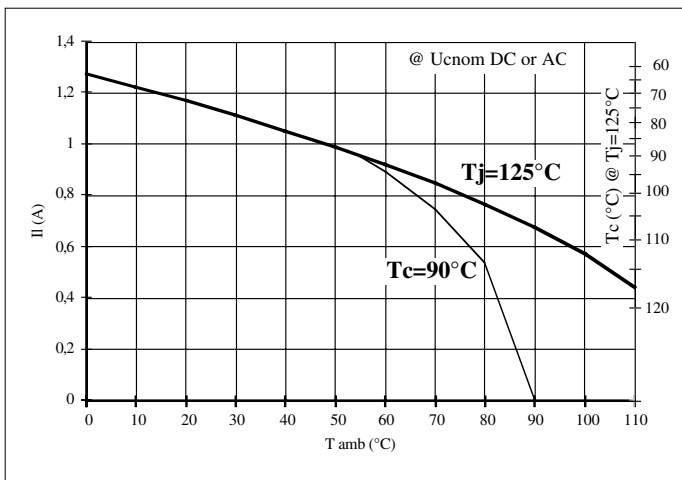
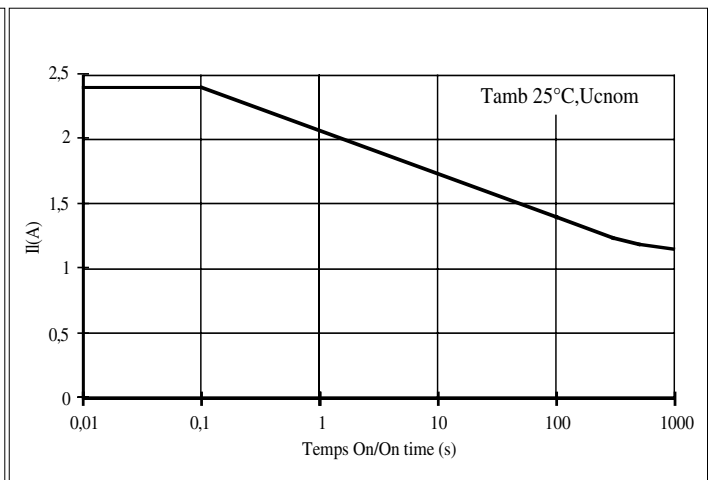


Fig. 3 : Courant de surcharge non répétitif /  
Non repetitive surge current

**Précautions :**

- \* Dans le cas de plusieurs modules côte à côte, prévoir un dérating en courant.
- \* En continu, prévoir une diode de roue libre sur charges inductives (ou écrêteur de surtension en AC).

**Cautions :**

- \* In case of many SSRs side by side , take a derating current in to account .
- \* On DC inductive loads put a free-wheeling diode (or clamp for AC).



ISO 9001  
N° 1993/1106a

**celduc**<sup>®</sup>  
r e l a i s

[www.celduc.com](http://www.celduc.com)

5 Rue Ampère B.P. 30004 42290 SORBIERS - FRANCE E-Mail : [celduc-relais@celduc.com](mailto:celduc-relais@celduc.com)  
Fax +33 (0) 4 77 53 85 51 Service Commercial France Tél. : +33 (0) 4 77 53 90 20  
Sales Dept.For Europe Tel. : +33 (0) 4 77 53 90 21 Sales Dept. Asia : Tél. +33 (0) 4 77 53 90 19