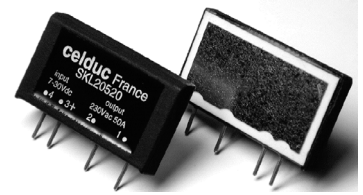


Relais Statique pour circuit imprimé

Solid State Relay for printed circuit board

SKL20520
8-32VDC control
50A*/ 230VAC output

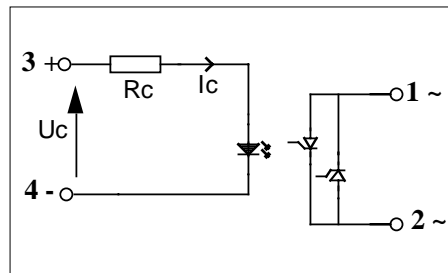
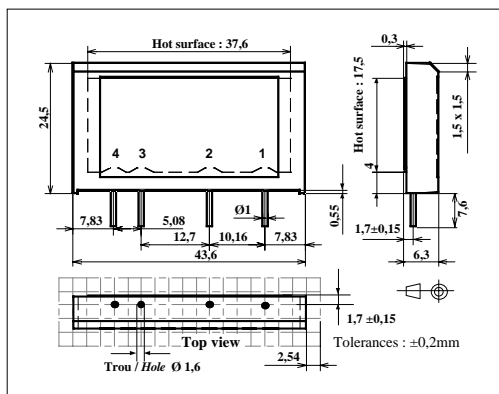


- Gamme pour circuit imprimé pour montage sur dissipateur thermique.
- Technologie thyristor et DCB (Direct Copper Bonding)
- Sortie AC synchrone.
- Fort I^2t : 1800 A²s. : facilité de protection (court-circuit).
- Calibre thyristors : 50A
- Range for printed circuit board for mounting on an external heatsink.
- Thyristor and DCB technology (Direct Copper Bonding)
- Zero-cross AC Output.
- High I^2t : 1800A²s : Easy short-circuit protection.
- Thyristor caliber : 50A.

* : Limité par le radiateur et le circuit imprimé: 27A@25°C avec WF032000
limited by the heatsink and the printed circuit board :27A@25°C with WF032000

Ces produits sont disponibles avec d'autres tailles de thyristors : 16 ou 25A avec des coûts plus faibles et 75A/5000A²s pour de très hautes performances.

These products are available with other sizes thyristors: 16A or 25A for lower cost , 75A /5000A²s for high performances



Application typique/Typical application

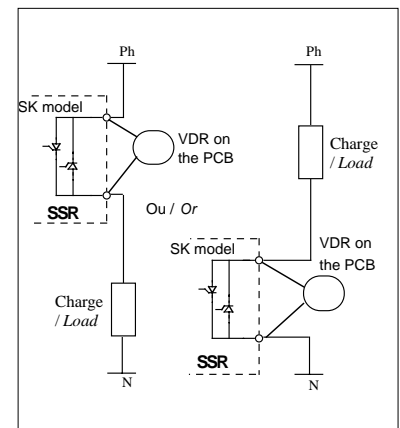
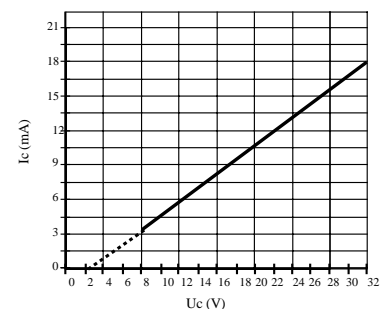


fig. 1 :Caractéristique d'entrée / Control characteristic



Caractéristiques de commande (à 20°C) / Control characteristics (at 20°C)

Paramètres / Parameters	Symbol	DC			Unit
		Min	Nom	Max	
Tension de commande / Control voltage	Uc	8	24	32	V
Courant de commande / Control current (@ Uc nom)	Ic	3,5	13,5	18	mA
Tension de relachement/Release voltage	Uc off			1	V
Résistance interne / Input internal resistor fig.1	Rc		1640		Ω

Caractéristiques d'entrée-sortie (à 20°C) / Input-output characteristics (at 20°C)

Tension assignée Isolement/Rated impulse voltage	Uimp		4 000		V
Isolement entrée-sortie / Input-output isolation	U	4000			VRMS
Isolement E-S/semelle/ I-O/ case insulation	U	3300			VRMS

Caractéristiques générales / General characteristics

Paramètres / Parameters	Conditions	Symbol	Typ.	Unit
Poids/Weight			15	g
Température de stockage / Storage temperature			-40/+120	°C
Température de fonctionnement / Operating temperature			-40/+80	°C

Proud to serve you

celduc[®]
r e l a i s

Caractéristiques de sortie (à 20°C) / Output characteristics (at 20°C)

Paramètres / Parameters	Conditions	Symbol	Typ.	Unit
Tension de charge / Load voltage		Ue	230	V rms
Plage tension de fonctionnement / Operating range		Uemin-max	12-280	V rms
Tension crête / Peak voltage		Up	600	V
Niveau de synchronisation / Synchronizing level		Usync	12	V
Tension d'amorçage / Latching voltage	Ie nom	Ua	8	V
Courant nominal / Nominal current		Ie	30 (*)	A rms
Courant de surcharge non répétitif / Non repetitive overload current	tp=10ms (Fig. 3)	Itsm	600	A
Chute tension directe crête / On state voltage drop	@ Ie nom	Vd	1,6	V
Courant de fuite état bloqué / Off state leakage current	@ Ue, 50Hz	Ilk	1	mA
Courant de charge minimum / Minimum load current		Iemin	5	mA
Temps de fermeture / Turn on time	Uc nom DC ,f=50Hz	ton max	10	ms
Temps d'ouverture / Turn off time	Uc nom DC ,f=50Hz	toff max	10	ms
Plage de fréquence / Operating frequency range		f	10-800	Hz
dv/dt état bloqué / Off state dv/dt		dv/dt	500	V/μs
dI/dt maximum non répétitif / Maximum di/dt non repetitive		di/dt	50	A/μs
I ² t (<10ms)		I ² t	1800	A ² s
EMC Test d'immunité / Conducted immunity level: with external VDR	IEC 1000-4-4 (bursts)	2kV criterion A with external VDR		
EMC Test d'immunité / Conducted immunity level : with external VDR	IEC 1000-4-5 (shocks)	2kV criterion A with external VDR		
Conformité / Conformity	EN60947-4-x and 5-1 / pr EN61810-xxx			
Homologation / Approval	UL pending			

* calibre thyristors 50A : Limité par le radiateur et le circuit imprimé : se reporter aux courbes ci-dessous

* thyristors size 50A : Limited by the heatsink and the printed circuit board : see curves fig 2

Fig.2 Caractéristiques thermiques / thermal curves :Par calcul / calculation method

Puissance Dissipée

par relais pour un courant permanent :
SSR Power Dissipation for a
permanent current:

$$P_d = (0,8 \times I + 0,008 \times I^2)$$

Pour un cycle de marche plus faible
(cycle <30s) /

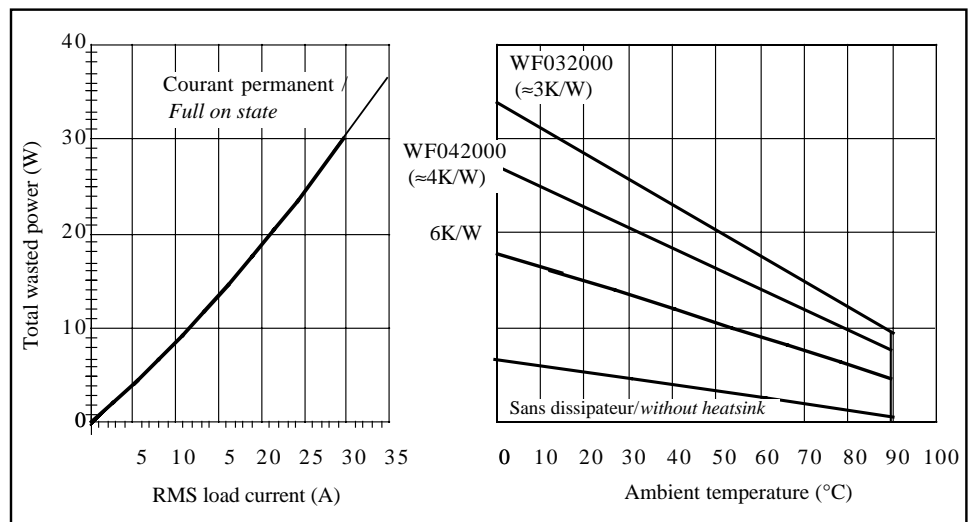
For a lower duty cycle (cycle <30s)

$$P_d = P_d \times \text{ton} / (\text{ton} + \text{toff})$$

Résistance thermique jonction /radiateur
/Thermal resistor between junction/heat-
sink : $R_{thj/c} = 0,7K/W$

Choix dissipateur simplifié /
Easy choice of heatsink :

$$R_{th \text{ heatsink}} = ((125 - T_{amb}) / P_d) - 0,7$$

Utilisation des courbes / Use curves :Précautions :

- * Les relais à semiconducteurs ne procurent pas d'isolation galvanique entre le réseau et la charge.
- * Prévoir un varistor externe en parallèle sur la sortie : taille mini : 14mm

Cautions :

- * Semiconductor relays don't provide any galvanic insulation between the load and the mains.
- * Use a VDR across the output : minimum size : 14 mm



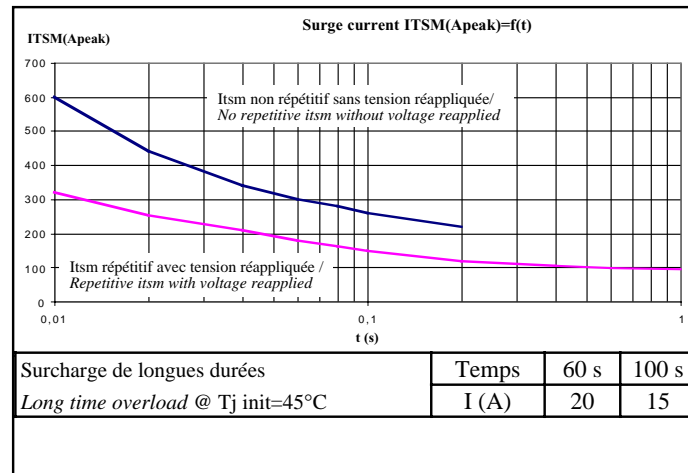
ISO 9001
N° 1993/1106a

celduc[®]
r e l a i s

www.celduc.com

Rue Ampère B.P. 4 42290 SORBIERS - FRANCE E-Mail : celduc-relais@celduc.com
Fax +33 (0) 4 77 53 85 51 Service Commercial France Tél. : +33 (0) 4 77 53 90 20
Sales Dept.For Europe Tel. : +33 (0) 4 77 53 90 21 Sales Dept. Asia : Tél. +33 (0) 4 77 53 90 19

Fig 3 : Courants de surcharge admissibles /
Surge current *I*_{tsm}.



Exemples de montage / Mounting examples

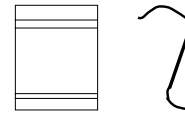
Dissipateurs thermiques avec clips de montage (Max Clip System (*))

celduc HEATSINKS references (Aavid Thermalloy S507):

WF042000: L=100mm about 4K/W (1SSR) without ventilation (3,6K/W with 4SSRs)

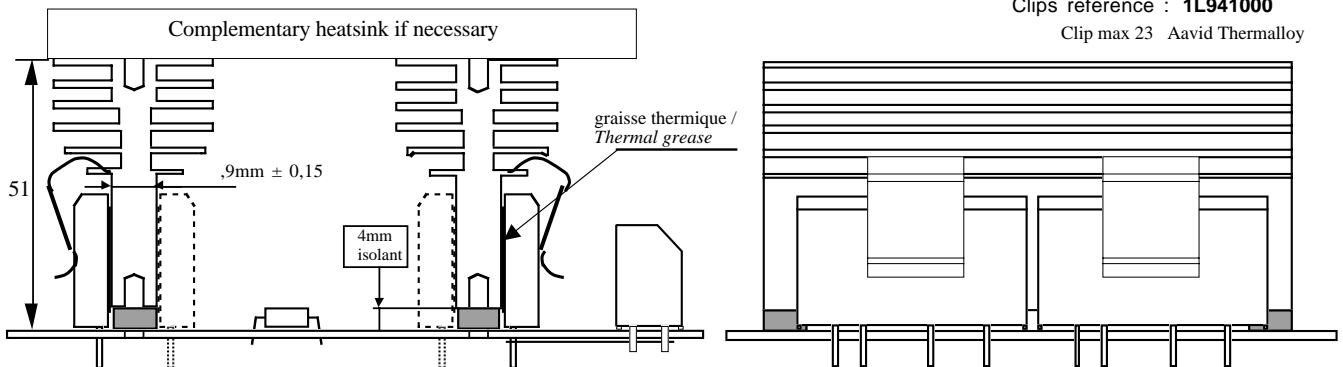
WF032000: L=150mm about 3K/W (1SSR) without ventilation (2,6K/W with 6SSRs)

autres dissipateurs sur demande / a large range is also available on request

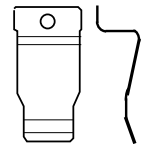


Clips reference : **1L941000**

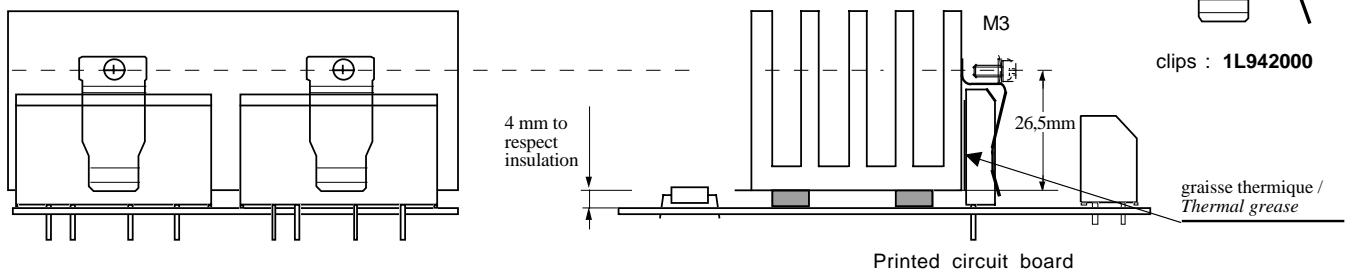
Clip max 23 Aavid Thermalloy



Montage sur divers dissipateurs et clips à vis/ Clips with screws on standard heatsinks



clips : **1L942000**



Dans tous les cas, mettre une cale isolante de 4 mm sous le dissipateur afin de respecter les distances minimales d'isolation entre entrée et sortie. / In each case, 4mm must be respected between the printed circuit board and the heatsink, to keep a correct insulation between input to output (4mm insulated washer)

Bien s'assurer lors du montage que le relais plaque au dissipateur. Utiliser de la graisse thermique.

/ Mind to the good contact between the SSR and the heatsink. Use thermal grease.

* The Max Clip System of Aavid Thermalloy, Patented Worldwide (patent N°9805561)



ISO 9001
N° 1993/1106a

celduc[®]
r e l a i s

www.celduc.com

Rue Ampère B.P. 4

42290 SORBIERS - FRANCE

E-Mail : celduc-relais@celduc.com

Fax +33 (0) 4 77 53 85 51

Service Commercial France Tél. : +33 (0) 4 77 53 90 20

Sales Dept.For Europe Tel. : +33 (0) 4 77 53 90 21

Sales Dept. Asia : Tél. +33 (0) 4 77 53 90 19