

WPAL200

- ✓ Dissipateur à eau
- ✓ Matière : Plat Cuivre CUA1 1/2 Dur
- ✓ Application : montage pressé
- ✓ Type de composant : pressé Ø 75 max.
- ✓ Finition : nickelé
- ✓ Longueurs standards : 200 mm

Dimensions

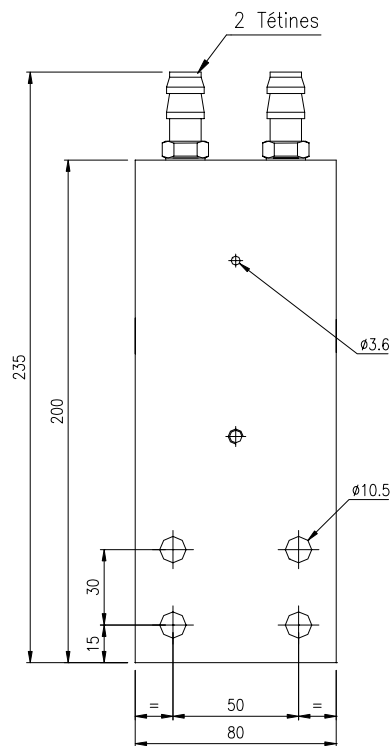


Fig. 5 : 80X20X200 : WPAL200 : 0014337

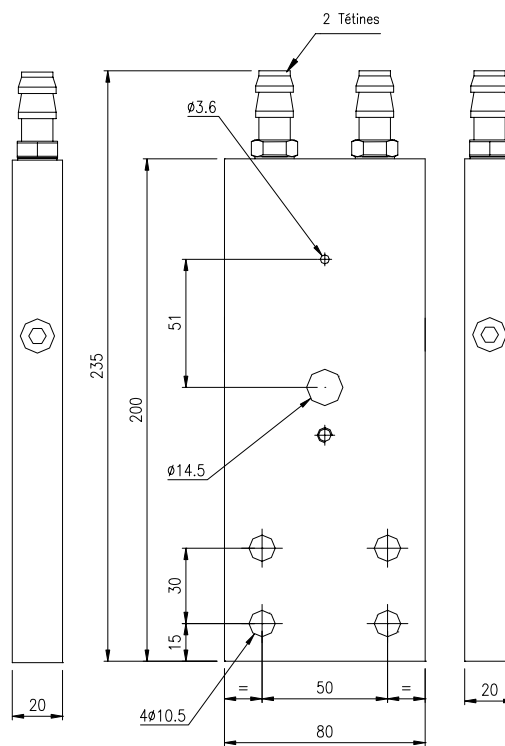


Fig. 6 : 80X20X200 : WPAL200 : 0018949

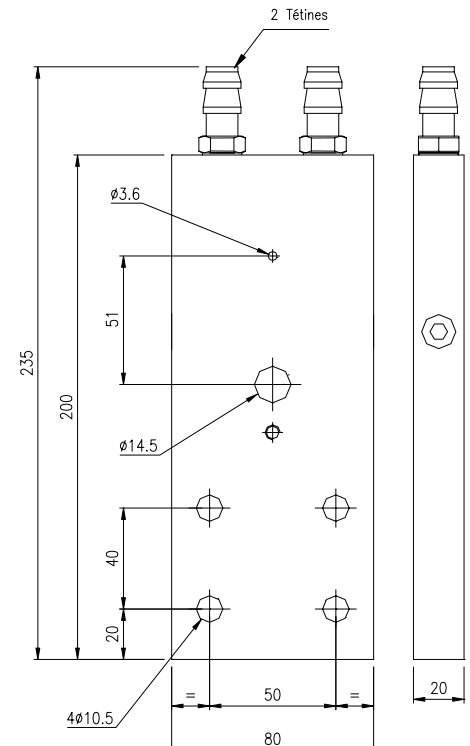
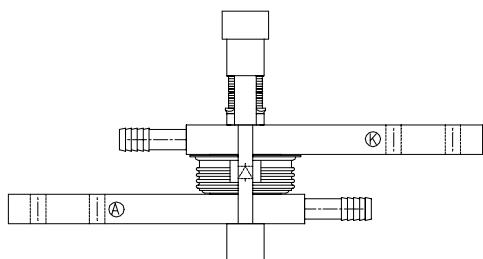


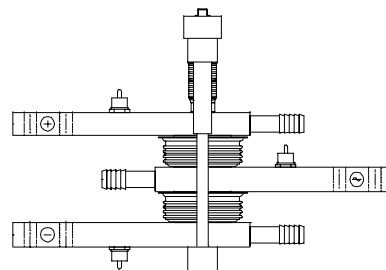
FIG. 7 : 80X20X200 : WPAL200 : 0022501

Echelle : 1/3.

Résistance Thermique

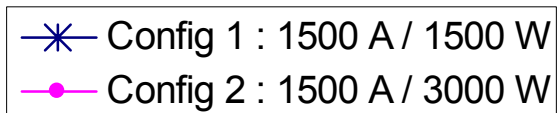
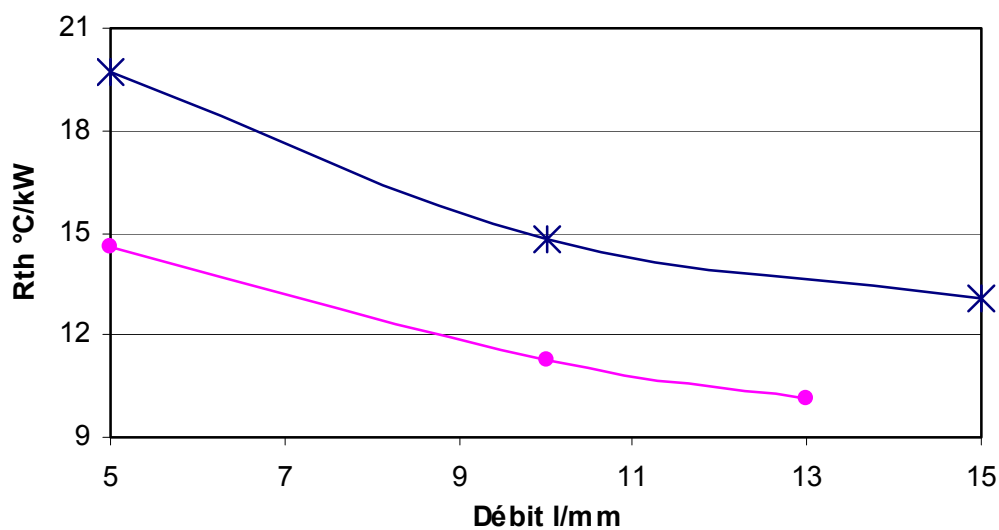


Config. 1



Config. 2

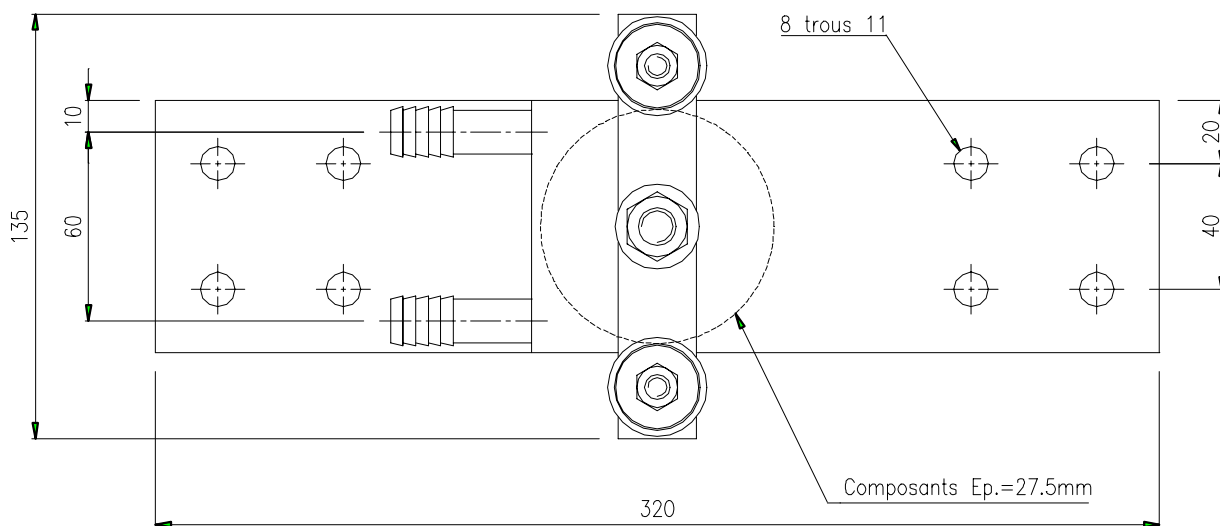
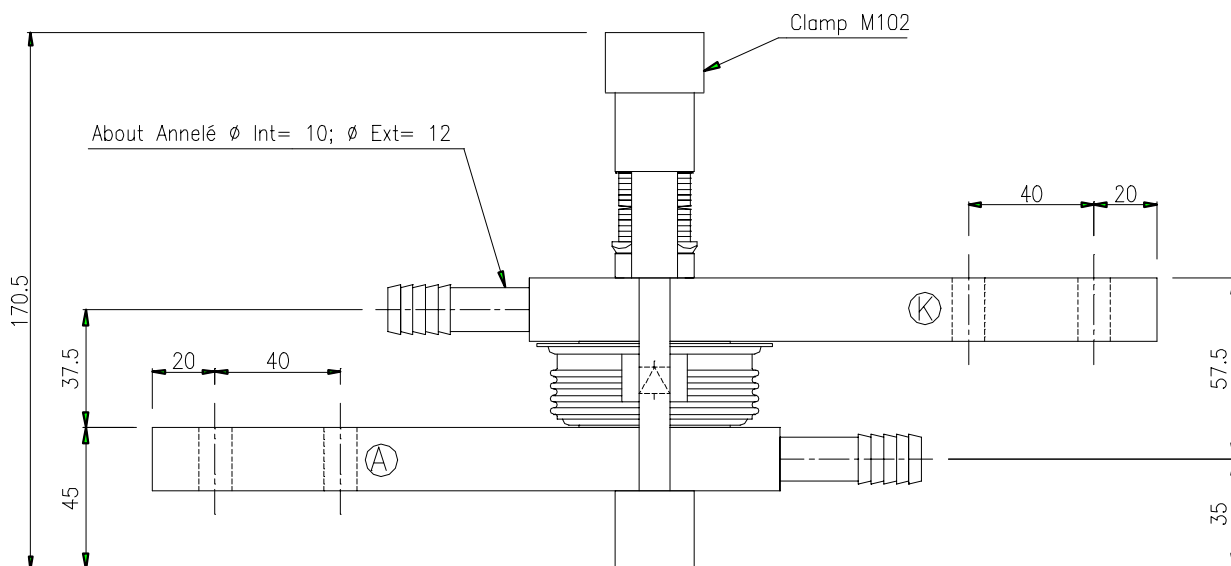
WPAL200



Exemples de montage :

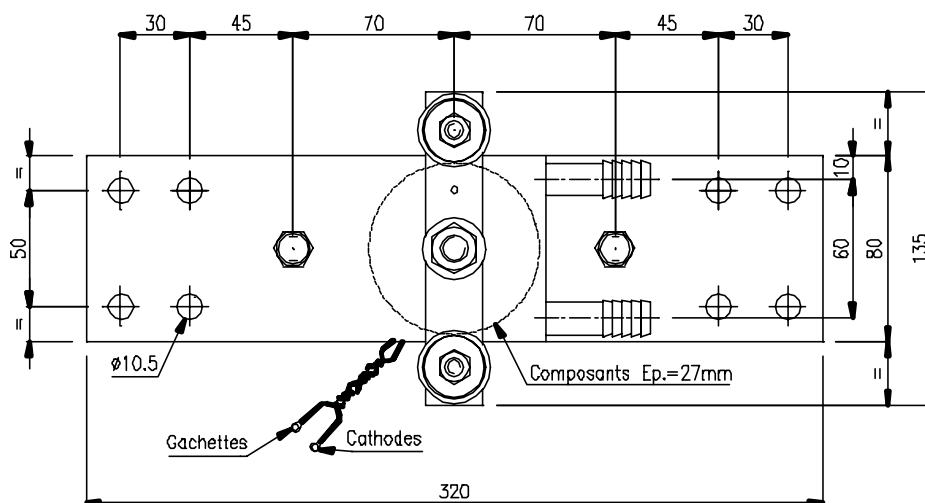
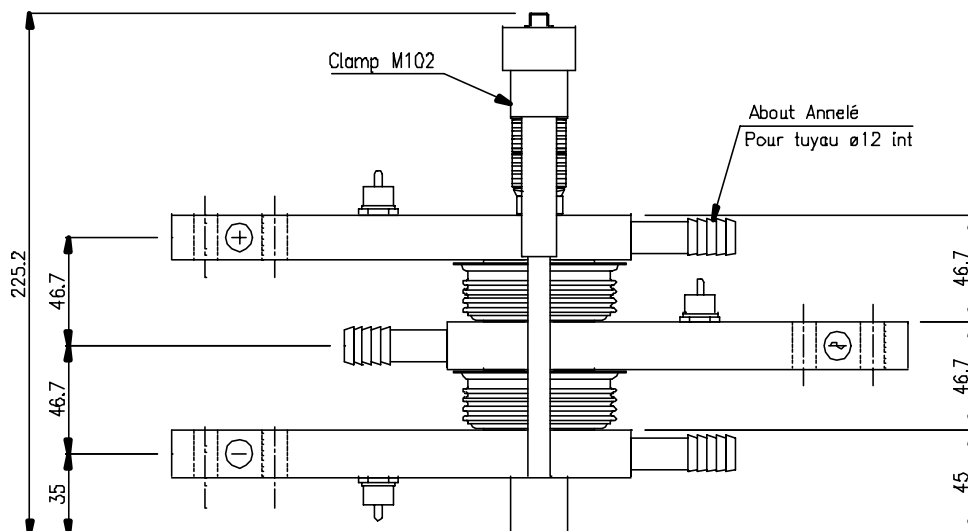
E1U 150V

Mont CltP (M3C)2K XXXA EAU x 150 (6xT2509N04TOF+6RC)



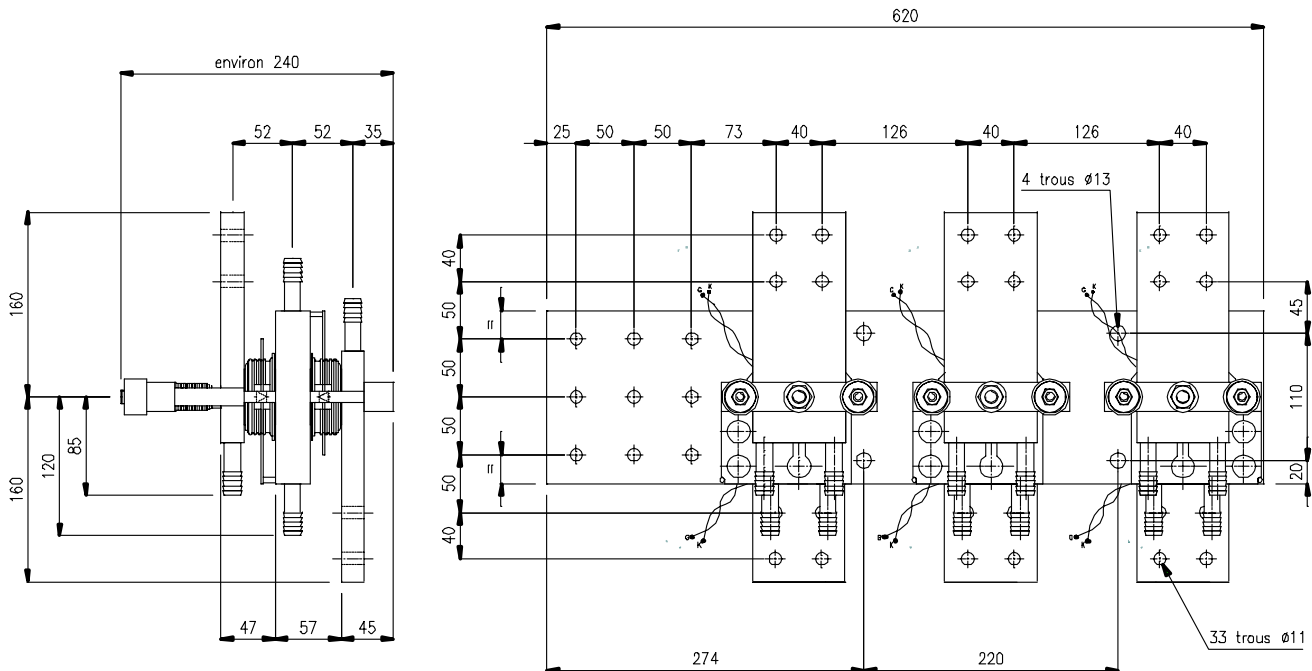
B6C : 4430 A 150V

Mont CltP B6U 4430A EA x 150 x WPAL200 (6SD3000C08K)



M3C (2K) : 7500 A Dc / 110 V Dc

(Ree 06 06T xxVe x 110Vs x 7500As (ST1280C06K0L)



CAUTION : ARCEL se réserve le droit d'apporter des modifications à sa documentation technique sans avertissement au préalable. Ces documents n'ont aucun caractère contractuel.

Pour toute information complémentaire :

ARCEL
2, rue des Aulnes
Z.I. du Tronchon
F-69410 Champagne-au-Mont-d'Or

☎ +33 478 350 221
Fax : +33 478 356 954
Email : info@arcel.fr