

## WP7 - WP9

- ✓ Dissipateur à eau
- ✓ Matière : Plat Cuivre CUA1 1/2 Dur
- ✓ Application : montage pressé
- ✓ Type de composant : pressé Ø 48 max.
- ✓ Finition : nickelé
- ✓ Longueurs standards : 50, 185 mm

### Dimensions

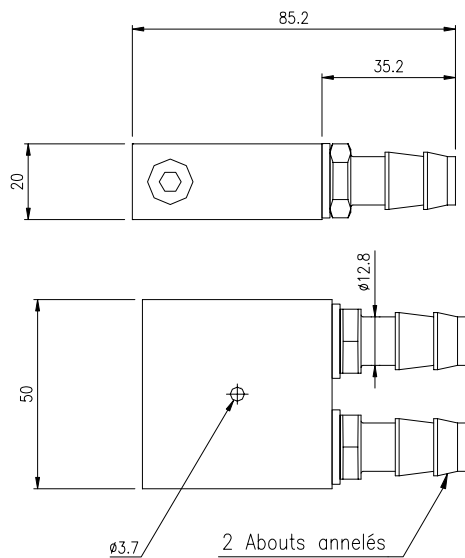


Fig. 1 : 50X20X50 0014409

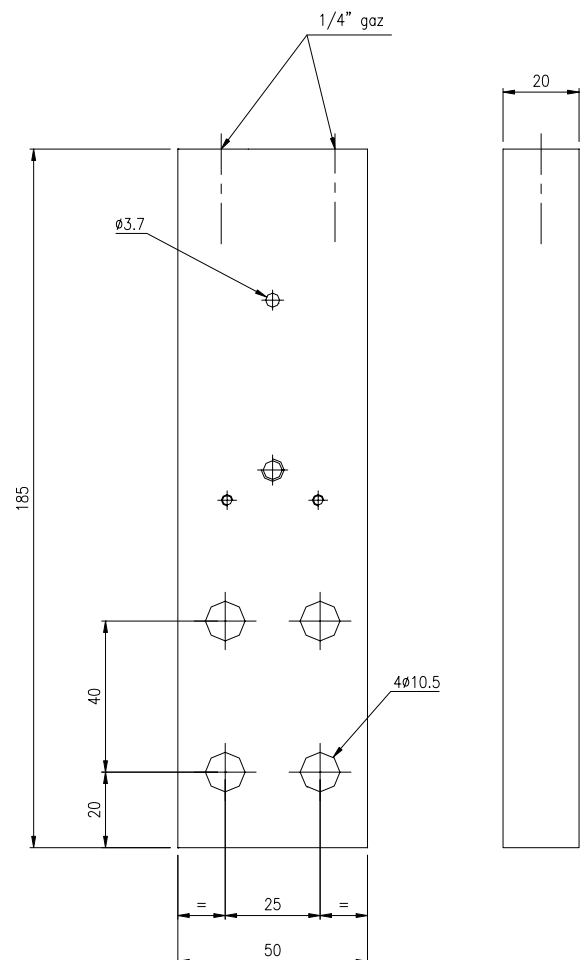
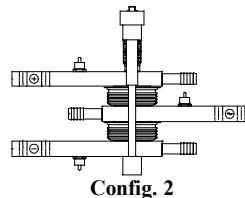
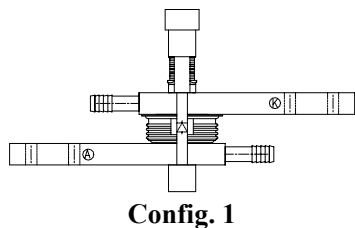


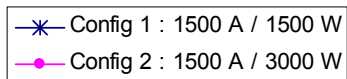
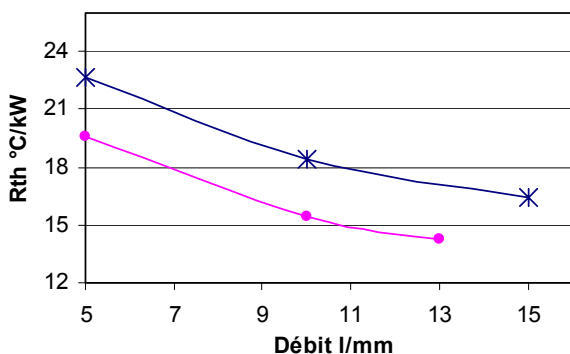
Fig. 2 : 50X20X185 0017164

Echelle : 1/2.

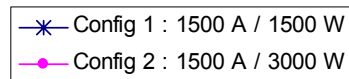
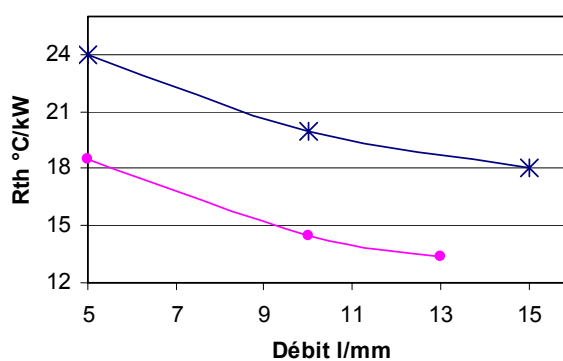
## Résistances Thermiques



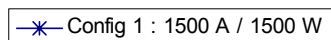
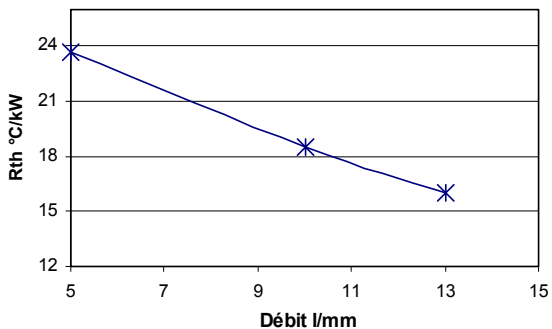
**WP7L185**



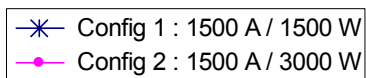
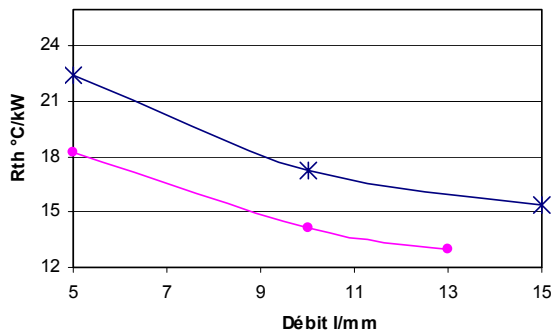
**WP7C50**



**WP9C50**

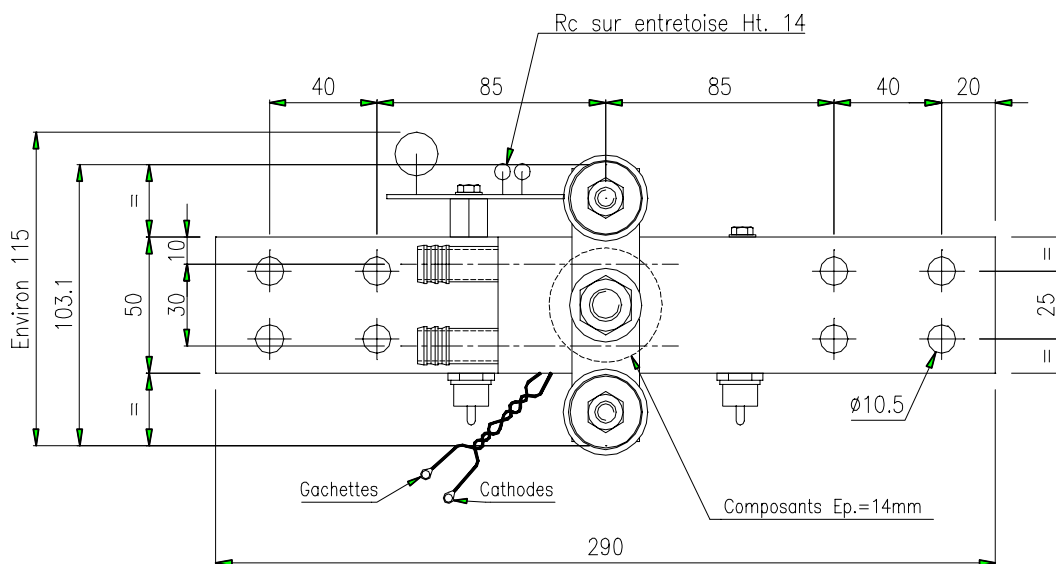
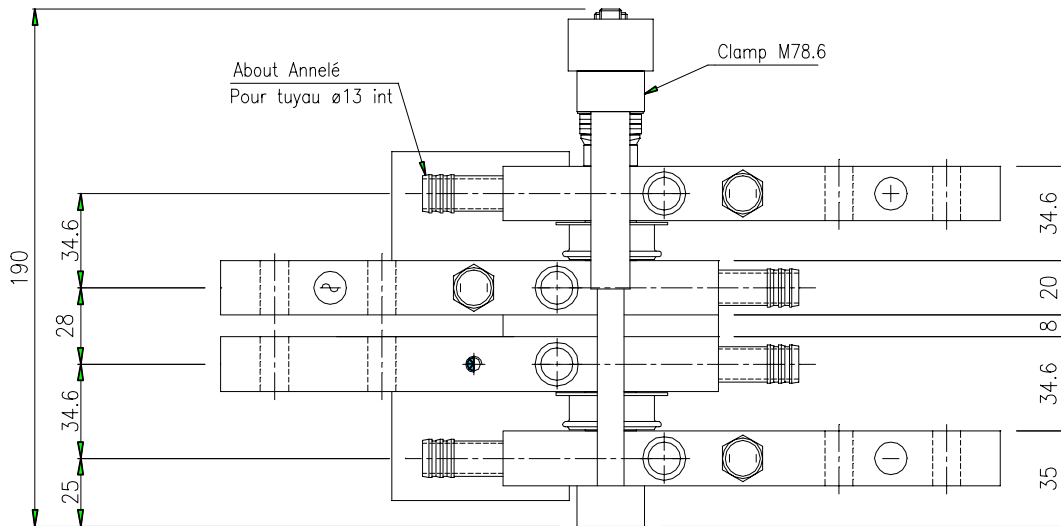


**WP9L185**

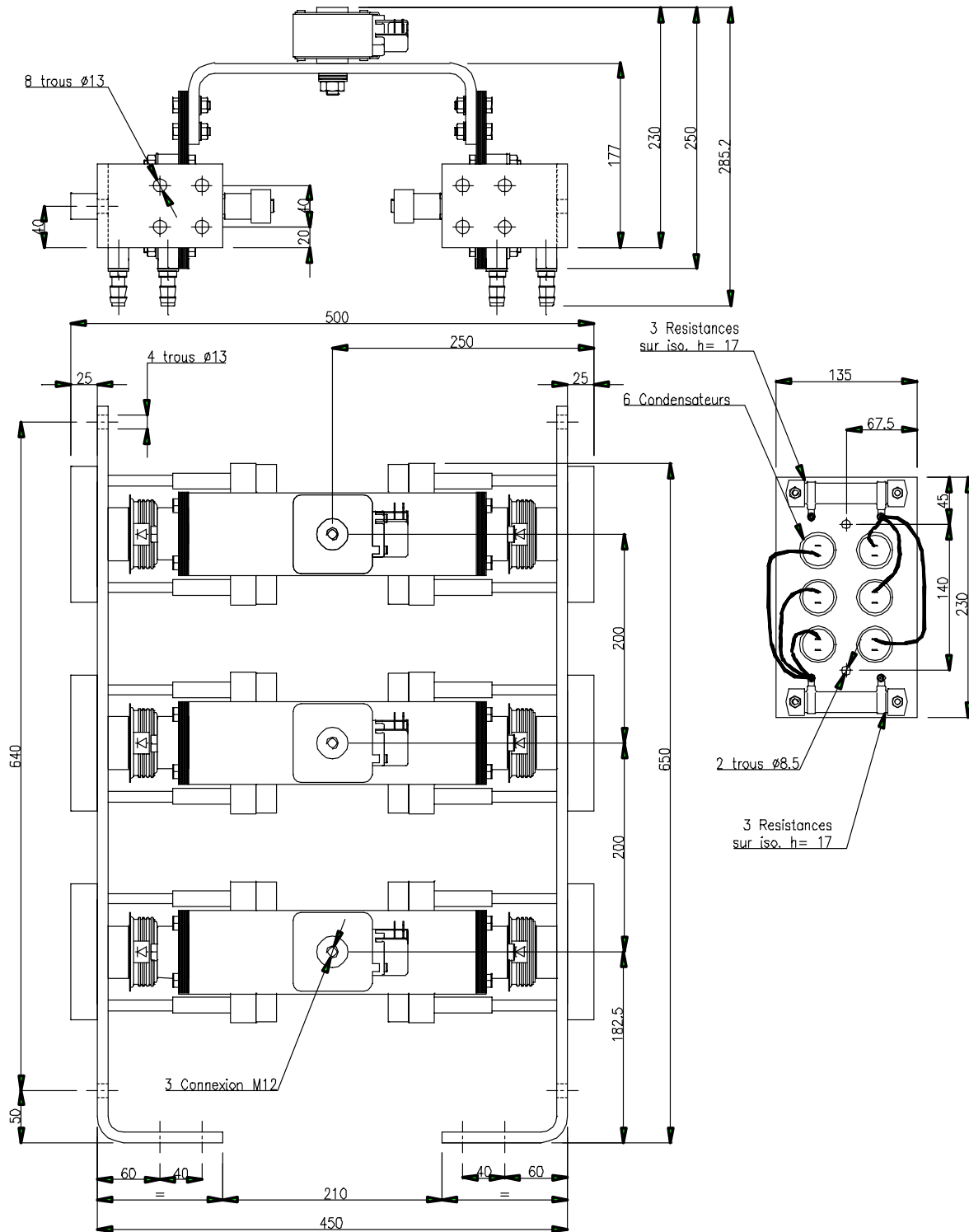


## Exemple de montage :

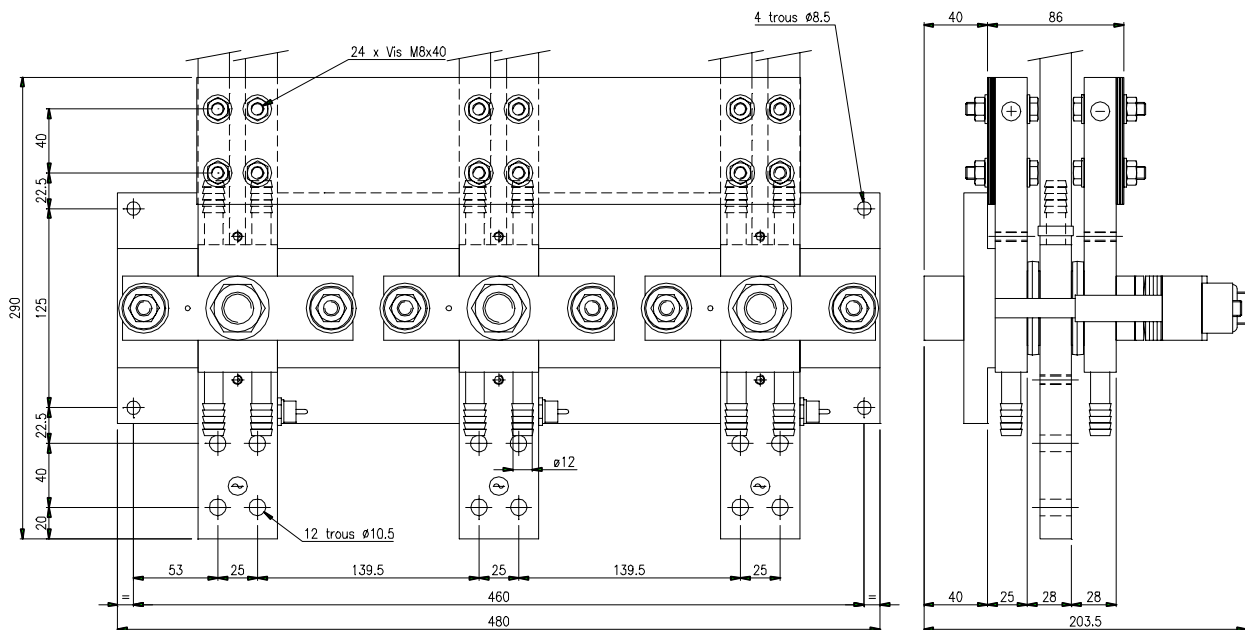
### L1C 3200A EA x 150 x C. à eau



## B6C 1750A EA x 400 (6xST1230C14K+ 6 fus)



## B6U xxxA EA x 150 x WP9L185 ( 6D4457N04+3Vigi. )



**CAUTION :** ARCEL se réserve le droit d'apporter des modifications à sa documentation technique sans avertissement au préalable. Ces documents n'ont aucun caractère contractuel.

### Pour toute information complémentaire :

**ARCEL**  
2, rue des Aulnes  
Z.I. du Tronchon  
F-69410 Champagne-au-Mont-d'Or

☎ +33 478 350 221  
Fax : +33 478 356 954  
Email : [info@arcel.fr](mailto:info@arcel.fr)