

DISSIPATEURS

Doc. Doc.AR102_fr – Ver 1.0
Rédacteur:LD

AR102

Dissipateur pour composants pressés

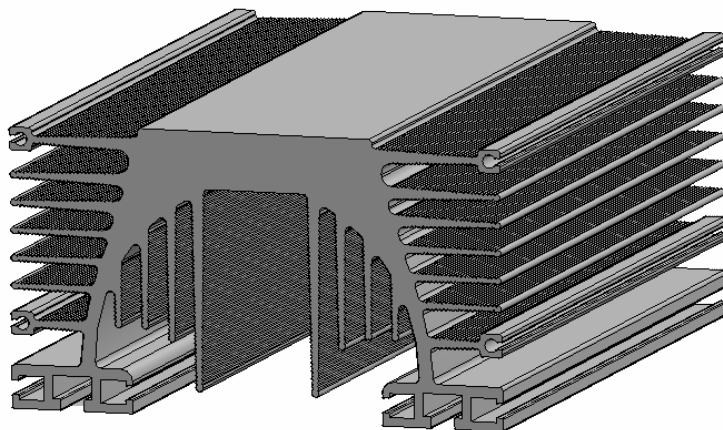
Poids : 25.82kg/m

Application : convection naturelle
Ventilation forcée

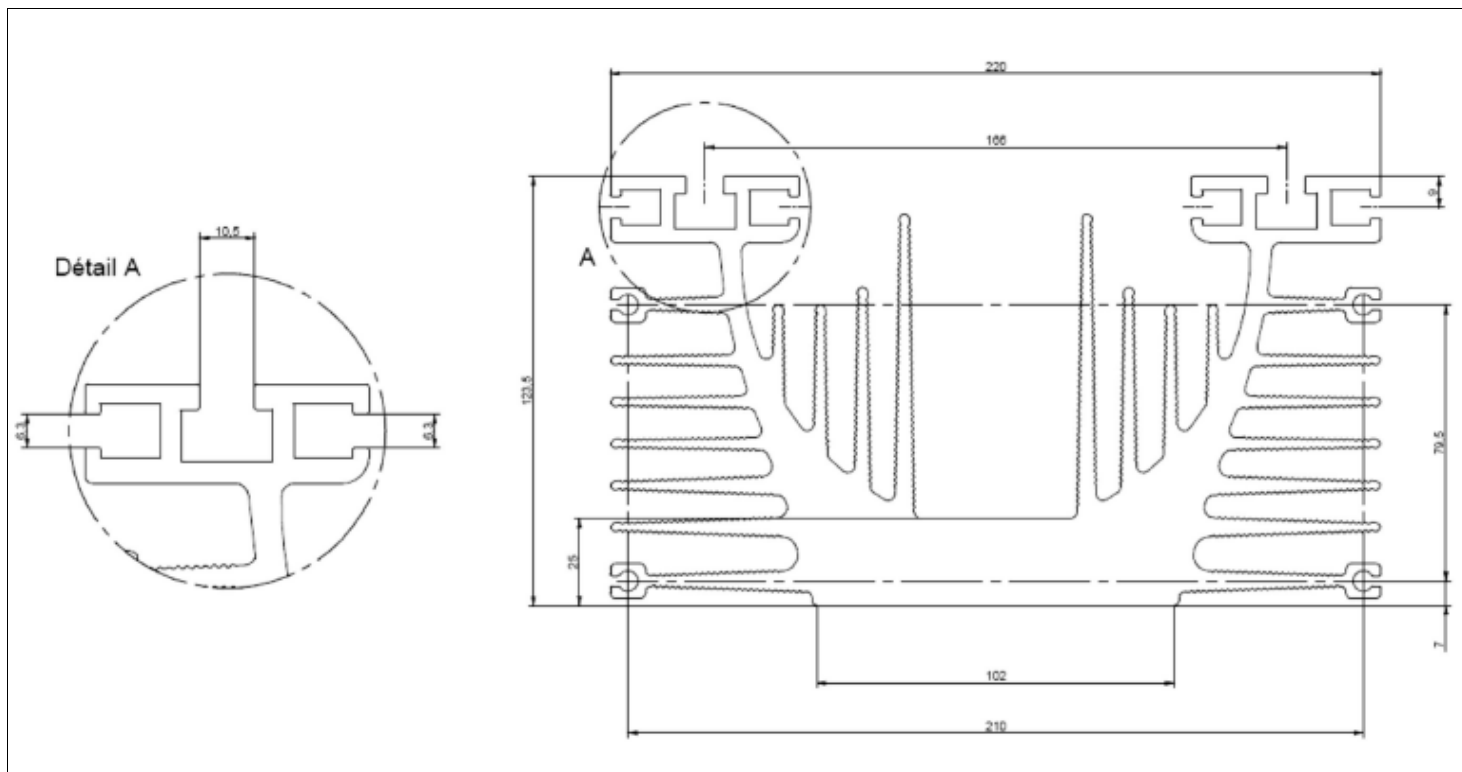
Traitement : nous consulter

Longueur disponible sur stock : 1500 mm

Usinage et montage sur demande



Dimensions



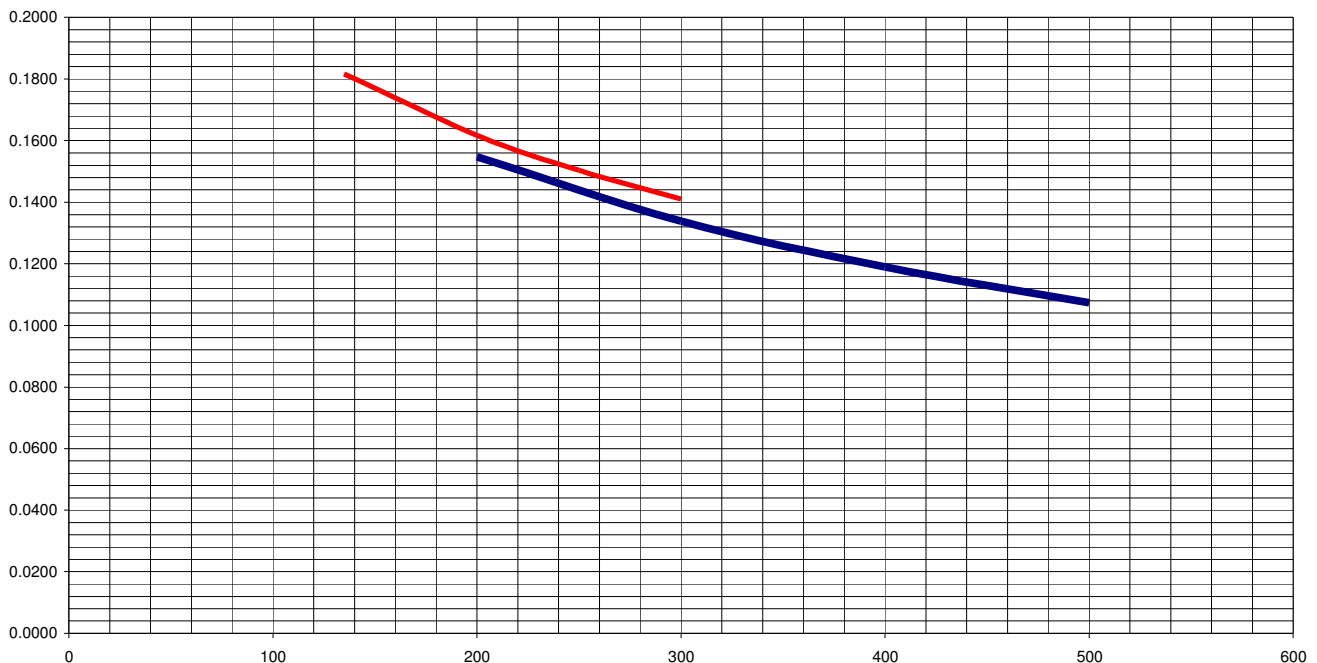
Résistance Thermique

En convection Naturelle

Ø Composants	Rthsa	Convection Naturelle
	long (mm)	
Pertes = 850W, 1 composants Ø73mm	200	0.1548
	300	0.1338
	400	0.1189
	500	0.1074
Pertes = 550W, 1 composants Ø47mm	135	0.1817
	200	0.1617
	250	0.1504
	300	0.1411

Impédance Thermique en convection naturelle d'un AR102 équipé de composants de diamètres 47mm et 73mm

■ Pertes = 850W, 1 composants Ø73mm
■ Pertes = 550W, 1 composants Ø47mm

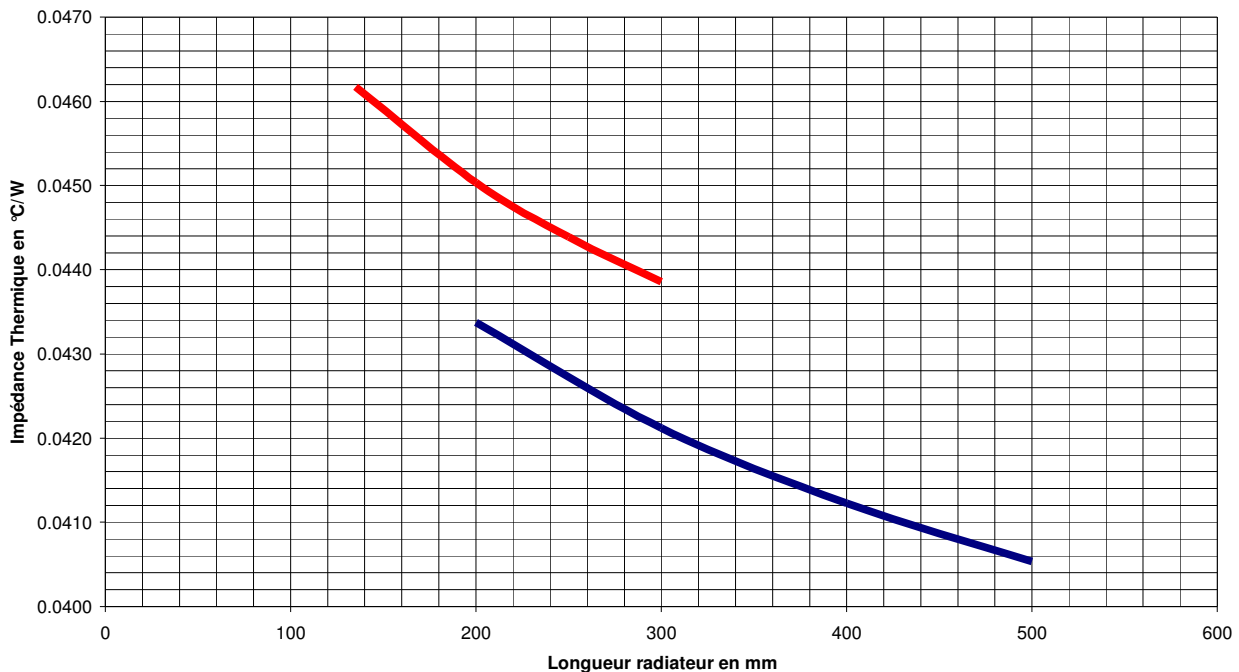


En ventilation forcée

Ø Composants	Rthsa	Ventilation Forcée
	long (mm)	
Pertes = 850W, 1 composants Ø73mm	200	0.0434
	300	0.0421
	400	0.0412
	500	0.0405
Pertes = 550W, 1 composants Ø47mm	135	0.0462
	200	0.0450
	250	0.0444
	300	0.0439

Impédance Thermique en ventilation forcée d'un AR102 équipé
de composants de diamètres 47mm et 73mm

■ Pertes = 850W, 1 composants Ø73mm
■ Pertes = 550W, 1 composants Ø47mm



Pour toute information complémentaire :

ARCEL
2, rue des Aulnes
Z.I. du Tronchon
F-69410 Champagne-au-Mont-d'Or

(+33 478 350 221
Fax : +33 478 356 954
Email : info@arcel.fr