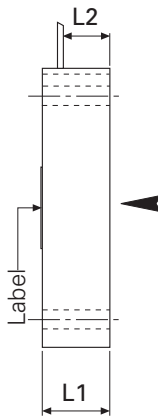
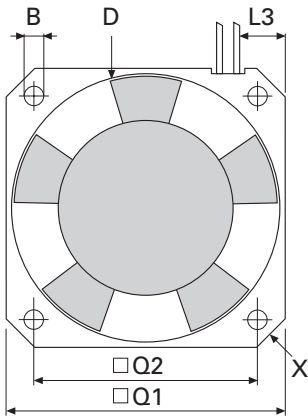
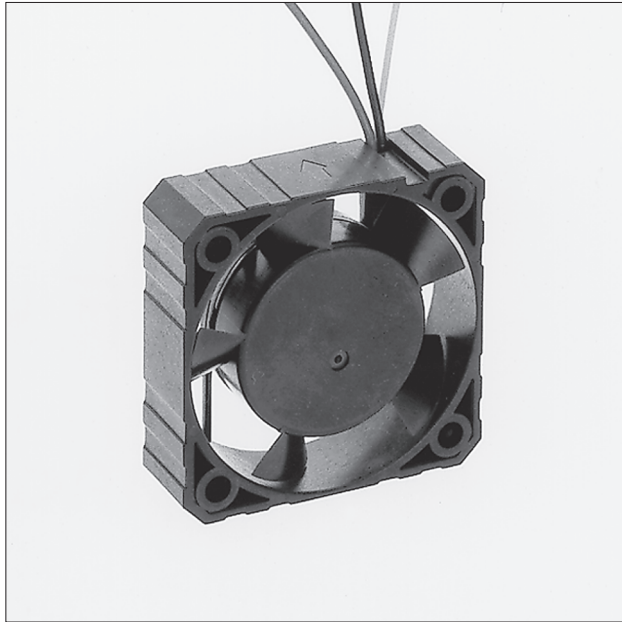


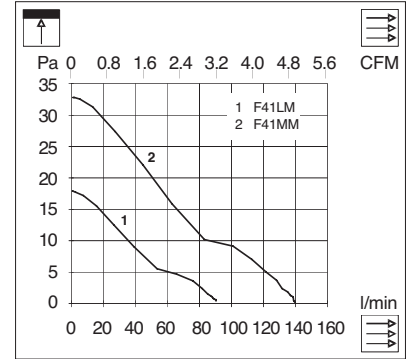
Flachl fter
Ultra Slim Fans
Ventilateurs Ultra Plats

Long life / low noise

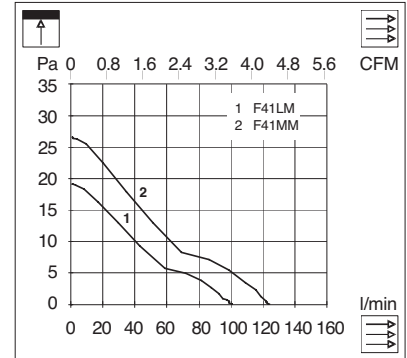


F41LM/MM

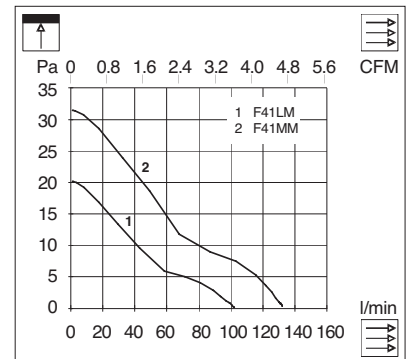
5 V DC



12 V DC



24 V DC



F41	mm	inch
B \varnothing	3.5	0.138
D \varnothing	39	1.535
L1	12 ^{+0.5} _{0.0}	0.472
L2	9	0.354
L3	8 ^{+0.3} _{0.0}	0.315
Q1 \square	41	1.614
Q2 \square	32 \pm 0.1	1.260
X	3 x 45 $^\circ$	0.118

F41

Z5088-206 A4 F41 0807/1000

Technische Daten

Technical data

Caractéristiques techniques

Non-operating Signal (NOS):

Dieses Signal dient zur Funktionsüberwachung des Lüfters. Bei einer Betriebsstörung ändert sich der Signalpegel von Low auf High. Die Auswertung kann optisch, akustisch oder elektronisch erfolgen.

Non-operating signal (NOS)

This signal is used for the operational control of the fan. On failure the signal level switches from "low" to "high". The signal can be used for optical, acoustical, or electronic alarm.

Signal de défaut (NOS)

Ce signal sert à la surveillance des fonctions du ventilateur. En cas de dérangement du fonctionnement, le signal passe de low à high.

			F41 LM / F41 MM		F41 LM / F41 MM		F41 LM / F41 MM	
			5		12		24	
U	U_N	V						
	U	V	4.25-5.75	4.25-5.75	8.4-13.8	8.4-13.8	16.8-27.6	16.8-27.6
I	I_N	mA	89	113	42	63	31	36
	I_{max}	mA	100	140	60	80	50	55
O	I_{block}	mA	130	160	60	80	50	55
P	P_N	W	0.445	0.565	0.504	0.756	0.744	0.864
rpm	n	min ⁻¹	4100	5400	4200	5000	4300	5400
	\dot{V}	l/min	95	140	100	125	105	140
	p	Pa	18	32	19	26	20	32
	LpA	dB(A)	13	20	14	18	15	20
MTTF	MTTF	hr	40000					
	T	°C/°F	-20 ... +75 / -4 ... +167					
	m	gr/oz.	20 / 0.8					
	M	mm/inch	290 / 11.417 (AWG 26)					
	Housing Material		PPO UL-94V-1		PPO UL-94V-1		PPO UL-94V-1	
	1xSleeve, 1xBall Bearing		●		●		●	
	2xBall Bearing		optional		optional		optional	
	Non Operating Signal		optional		optional		optional	
	Flat Finger Guard		optional		optional		optional	
	Circular Finger Guard		optional		optional		optional	
	Quick Mount		optional		optional		optional	

Standards

- CE-Zulassung
- Motorwicklung nach Isolationsklasse E
- Schutz bei blockiertem Rotor
- Isolationswiderstand min. 10 MΩ bei 500 VDC
- Kriechstromfestigkeit max. 1 mA bei 600 VAC
- Standard Luftdichte $\mu=1,2 \text{ kg/m}^3$

Standards

- CE Conformity
- Coils to insulation class E
- Locked rotor protection
- Insulation resistance min. 10 MΩ at 500 VDC
- Dielectric strength max. 1 mA bei 600 VAC
- Standard air density $\mu=1,2 \text{ kg/m}^3$

Standards

- Certificat CE
- Bobinage selon la classe d'isolation E
- Protection si moteur bloqué
- Résistance d'isolement min. 10 MΩ à 500 VDC
- Tenue au courant de fuite: max. 1 mA à 600 VAC
- Standard air densité $\mu=1,2 \text{ kg/m}^3$

«NOS Anschluss-Schema und Funktionslogik» «Connection and Function Diagram» «Schéma de connexion NOS et logique de fonction»

