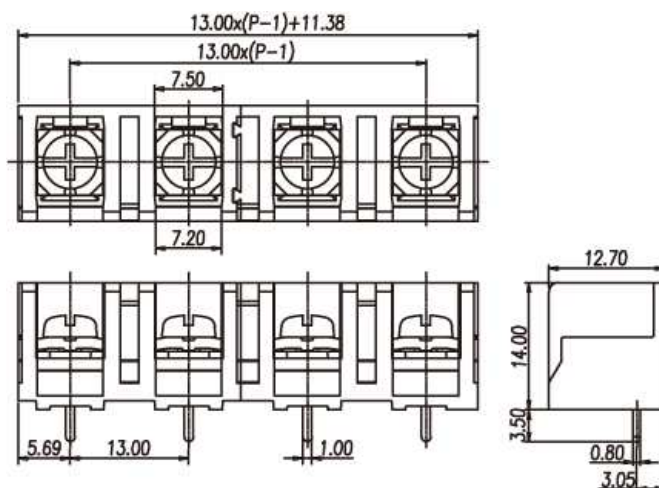


Barrier Style Terminal Blocks / 0167

0167-70XX

Pole number : 02~10 / 極数



Pitch: 16mm

FW2

Approval / 取得安全規格 / 認證	UL	
Electrical / 電気仕様 / 電器規格		
Rated voltage / 定格電圧 / 電壓	600V	
Rated current / 定格電流 / 電流	20A	
UG		
Wire range / 使用線径 / 線径	22~12AWG	
Withstand Voltage / 耐電圧 / 耐電壓	AC2500V for 1 minute	
Insulation Resistance / 絶縁抵抗 / 絶縁阻抗	1000MΩ / DC 1000V	
Materials / 材質及び規格 / 材質規格		
Plastic Housing / 本体 / 本體	PBT, G15, Black	
Operating Temperature / 使用温度範囲 / 温度	-40°C ~ +130°C	
Terminal / 導電板 / 端子	Brass, Tin plated	
Screw / 結線ビス / 螺絲	Steel, M3.5, Nickel plated	
Torque Value / ネジ締付トルク / 扭力値	1 N-m	

Drilling plan

