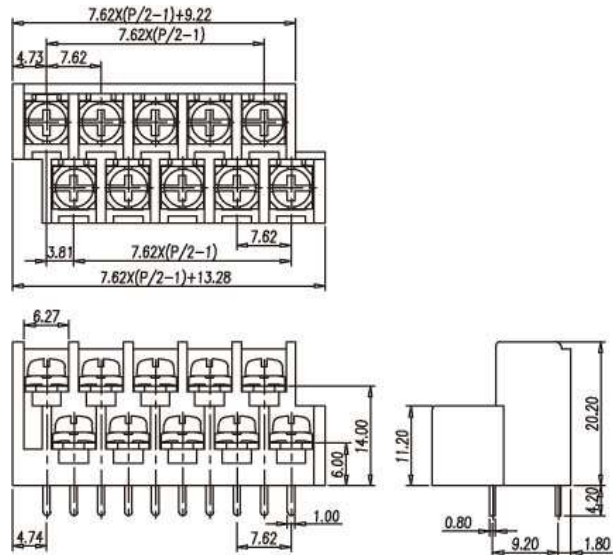


## Barrier Style Terminal Blocks / 2D

### 2DD-B01W-XX

Pole number : 4, 6, 8.....60 / 極数



Pitch: 7.62mm

FW2



Approval / 取得安全規格 / 認證	UL
<b>Electrical / 電気仕様 / 電器規格</b>	
Rated voltage / 定格電圧 / 電壓	300V
Rated current / 定格電流 / 電流	15A
UG	B
Wire range / 使用線径 / 線徑	22~14AWG
Withstand Voltage / 耐電圧 / 耐電壓	AC2000V for 1 minute
Insulation Resistance / 絶縁抵抗 / 絶縁阻抗	500MΩ / DC 500V
<b>Materials / 材質及び規格 / 材質規格</b>	
Plastic Housing / 本体 / 本體	PBT, UL94V-0, Black
Operating Temperature / 使用温度範囲 / 温度	-40°C ~ +130°C
Terminal / 導電板 / 端子	Brass, Tin plated
Screw / 結線ビス / 螺絲	Steel, M3, Nickel plated
Torque Value / ネジ締付トルク / 扭力値	0.8 N-m

Drilling plan

