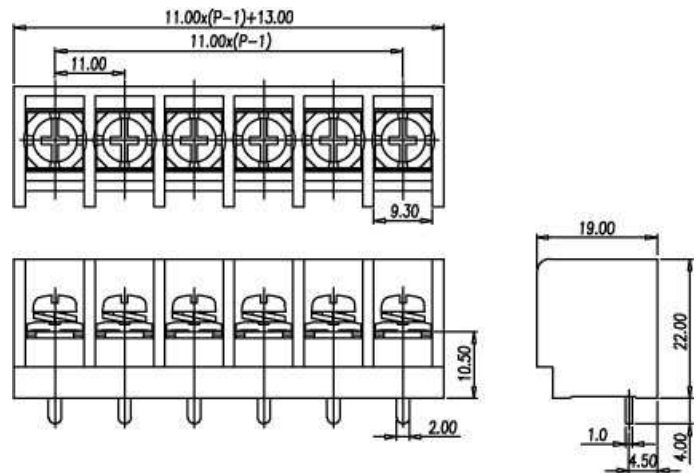


Barrier Style Terminal Blocks / 0167



0167-52XX

Pole number : 02~25 / 極数



Pitch: 11mm

FW2



Approval / 取得安全規格 / 認證

UL

Electrical / 電気仕様 / 電器規格

Rated voltage / 定格電圧 / 電壓

300V

600V

Rated current / 定格電流 / 電流

30A

5A

UG

B,C

D

Wire range / 使用線径 / 線徑

22~10AWG

Withstand Voltage / 耐電圧 / 耐電壓

AC2500V for 1 minute

Insulation Resistance / 絶縁抵抗 / 絶縁阻抗

1000MΩ / DC 500V

Materials / 材質及び規格 / 材質規格

Plastic Housing / 本体 / 本體

PBT, G15, Black

Operating Temperature / 使用温度範囲 / 溫度

-40°C ~ +130°C

Terminal / 導電板 / 端子

Brass, Tin plated

Screw / 結線ビス / 螺絲

Steel, M4, Zinc plated

Torque Value / ネジ締付トルク / 扭力値

1.8 N-m



Drilling plan

