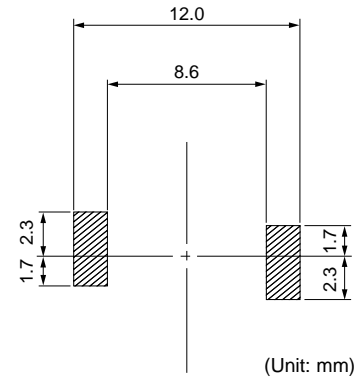
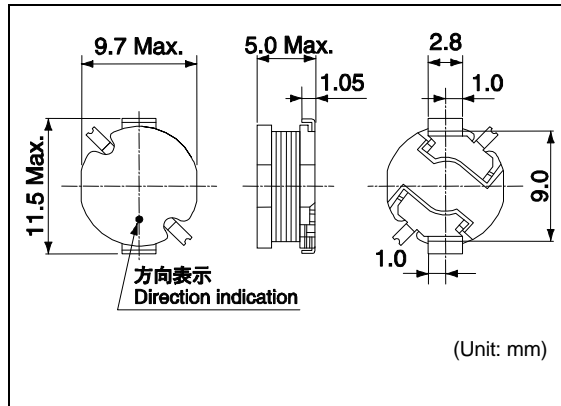


D10F

Inductance Range: 10~1500μH

Recommended patterns
 推奨パターン図

FEATURES 特長

- Low profile (9.7 × 11.5mm Max. and 5.0mm Max. height).
- Suitable for large current.
- Ideal for CCFL driving inverter circuit applications.
- RoHS compliant.
- 薄形構造 (9.7 × 11.5mm Max.、高さ5.0mm Max.)
- 大電流対応
- 各種機器の冷陰極管駆動回路用
- RoHS指令対応

TOKO STANDARD PART NUMBERS 東光 標準品一覧
TYPE D10F (Quantity/reel; 500 PCS)

| 東光品番 TOKO Part Number | インダクタンス ⁽¹⁾ Inductance ⁽¹⁾ L (μH) | 許容差 Tolerance (%) | 直流抵抗 ⁽²⁾ DC Resistance ⁽²⁾ (Ω) Max. | 最大許容電流 ⁽³⁾ Rated DC Current ⁽³⁾ (A) Max. |
|--------------------------------|---|-------------------------|--|---|
| #A814AY-100M | 10 | ±20 | 0.047 | 2.60 |
| #A814AY-120M | 12 | ±20 | 0.050 | 2.48 |
| #A814AY-150M | 15 | ±20 | 0.058 | 2.27 |
| #A814AY-180M | 18 | ±20 | 0.067 | 2.15 |
| #A814AY-220M | 22 | ±20 | 0.075 | 2.00 |
| #A814AY-270M | 27 | ±20 | 0.087 | 1.84 |
| #A814AY-330M | 33 | ±20 | 0.095 | 1.72 |
| #A814AY-390M | 39 | ±20 | 0.12 | 1.58 |
| #A814AY-470K | 47 | ±10 | 0.15 | 1.44 |
| #A814AY-560K | 56 | ±10 | 0.18 | 1.28 |
| #A814AY-680K | 68 | ±10 | 0.20 | 1.20 |
| #A814AY-820K | 82 | ±10 | 0.23 | 1.09 |
| #A814AY-101K | 100 | ±10 | 0.27 | 1.05 |
| #A814AY-121K | 120 | ±10 | 0.33 | 0.92 |
| #A814AY-151K | 150 | ±10 | 0.40 | 0.80 |
| #A814AY-181K | 180 | ±10 | 0.53 | 0.73 |
| #A814AY-221K | 220 | ±10 | 0.60 | 0.69 |
| #A814AY-271K | 270 | ±10 | 0.84 | 0.60 |
| #A814AY-331K | 330 | ±10 | 1.00 | 0.53 |
| #A814AY-391K | 390 | ±10 | 1.09 | 0.49 |
| #A814AY-471K | 470 | ±10 | 1.25 | 0.46 |
| #A814AY-561K | 560 | ±10 | 1.63 | 0.41 |
| #A814AY-681K | 680 | ±10 | 1.90 | 0.38 |
| #A814AY-821K | 820 | ±10 | 2.44 | 0.34 |
| #A814AY-102K | 1000 | ±10 | 2.80 | 0.31 |
| #A814AY-122K | 1200 | ±10 | 3.67 | 0.27 |
| #A814AY-152K | 1500 | ±10 | 4.37 | 0.25 |

(1) Inductance is measured with a LCR meter 4284A (Agilent Technologies) or equivalent.
Test frequency at 100kHz

(2) DC resistance is measured with 34420A (Agilent Technologies) or 3541(HIOKI). (Reference ambient temperature 25°C)

(3) Rated DC current is that which causes a 10% inductance reduction from the initial value, or coil temperature to rise by 40°C whichever is smaller. (Reference ambient temperature: 20°C)

(1) インダクタンスはLCRメータ4284A (Agilent Technologies) または同等品により測定する。
測定周波数は100kHz。

(2) 直流抵抗は測定器34420A (Agilent Technologies) または3541 (HIOKI) と同等品により測定する。(周囲温度25°C)

(3) 最大許容電流は、直流重畳電流を流した時インダクタンスの値が初期値より10%減少する直流電流値、または直流電流により、コイルの温度が40°C上昇の何れか小さい値。(周囲温度20°Cを基準とする。)