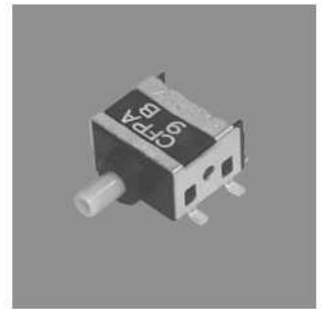


NEW

丸洗い

RoHS対応品

RoHS
Compliance

CFPA

表面実装用押ボタンスイッチ Surface Mount type Pushbutton Switches

■特長

1. リフローによる半田付けが可能
2. 丸洗い洗浄が可能
3. 微小電流用金メッキ接点
4. 接触信頼性の高いクリップ接触機構

■Features

1. Reflow Solderable
2. Immersion Washable
3. Gold plated Contacts for Dry Circuit Applications
4. Highly Reliable Twin-contact Clip Mechanism

■仕様

定 格	最大定格	0.4VA (DC28V Max)	(抵抗負荷)
	最小定格	DC20mV 1 μ A	(抵抗負荷)
初期接触抵抗	80m Ω Max (1.5mA 1kHz 20mV以下)		
耐電圧	AC500V 1分間		
絶縁抵抗	500M Ω (DC500V)		
ストローク	1.1 mm		
作動力	1.5N \pm 1N		
電氣的寿命	最大定格にて50,000回		
切換タイミング	ノンショーティング		
使用温度範囲	-40 $^{\circ}$ C \sim +85 $^{\circ}$ C		
保存温度範囲	-40 $^{\circ}$ C \sim +85 $^{\circ}$ C		

■Specifications

Rating	Max.	0.4VA (28VDC max.)	(Resistive load)
	Min.	1 μ A 20mVDC	(Resistive load)
Initial contact resistance	80m Ω max. (1.5mA 1kHz 20mV min.)		
Dielectric strength	500VAC 1 minute		
Initial insulation resistance	500M Ω min. (500VDC)		
Stroke	1.1 mm		
Operating force	1.5N \pm 1N		
Electrical life	50,000 operations at max. rating		
Switch timing	Non-shorting		
Operating temperature range	-40 $^{\circ}$ C \sim +85 $^{\circ}$ C		
Storage temperature range	-40 $^{\circ}$ C \sim +85 $^{\circ}$ C		

■形名の説明/Part Numbering

CFPA — 1 F B4 — A 2 T

シリーズ・操作部
Series code & Actuator

記号 Code	種類 Type
P	押ボタン Pushbutton

極数
Number of poles

数字 Fig.	極数 Number of poles
1	単極 1 pole

スイッチ特性
Switching function

記号 Code	スイッチ特性 Switching function
F	ON — (ON)

端子形状
Terminal style

数字 Fig.	端子形状 Terminal style
B4	ガルウィング-R/A Gull wing R/A

操作部形状
Actuator shape

記号 Code	操作部形状 Actuator shape
A	スタンダード Standard

接点材質
Contact material

数字 Fig.	接点材質 Contact material
2	金メッキ Gold plated

梱包仕様
Packaging specifications

記号 Code	梱包仕様 Packaging specifications
T	テーピング Taping
W	トレイ Tray

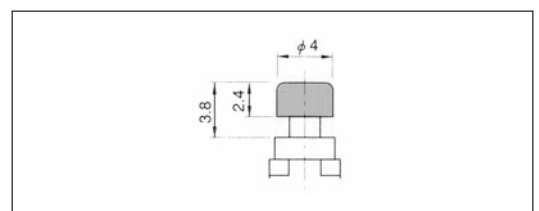
■別売付属部品/Optional Accessories

《添付部品/Supplied Separately》

部品名 Part Name	寸法図 Dimension	色調 Color	形名 Part Number
カラーキャップ Color Cap	光沢仕上げ Gloss finish ABS樹脂 ABS resin	白 White	140000481453
		赤 Red	140000481452
		黒 Black	140000481451
		グレー Gray	140000481450

■カラーキャップ取付時寸法

Color Cap Mounting





カラーキャップのお取り付けは、リフローはんだ付け・洗浄後にお願い致します。

When installing (attaching) the color caps, please do so after reflow soldering and/or washing process have been completed.

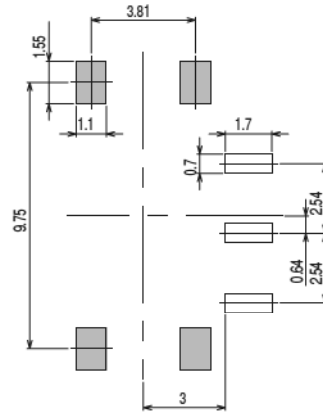
(ON) は、モーメンタリーです。
(ON) : Momentary

■ スイッチ特性/Switching function

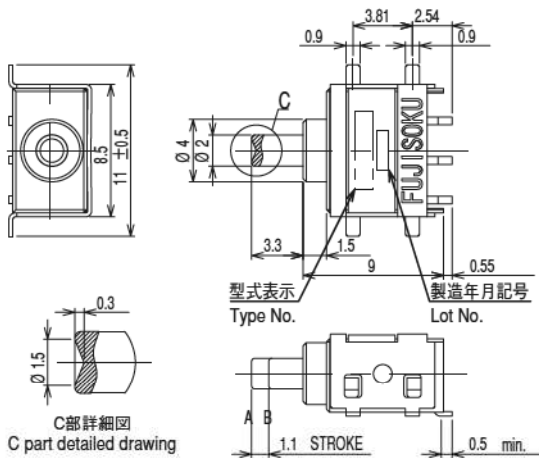
スイッチ特性 Switching function		
形名 Part No.	ON	(ON)
接続端子 Connecting terminals	2-3	2-1

■には梱包仕様 T又はWを記入 (ON)は、モーメンタリーです。
 ■ : Packing specifications T or W (ON) : Momentary

■ プリント基板寸法/Pad Layouts



■ 寸法・形状/Dimension



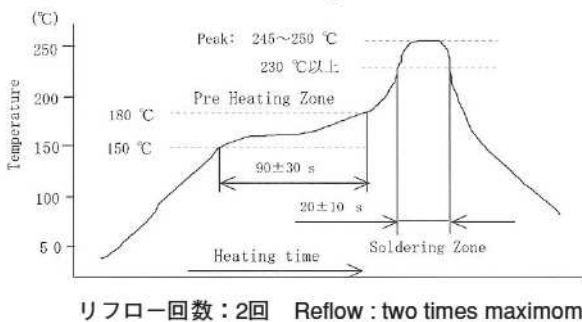
■ 品種一覧表

Table of Part Numbers

梱包仕様 Packaging specifications	形名 Part No.
テーピング Taping	CFPA-1FB4-A2T
トレイ Tray	CFPA-1FB4-A2W

■ はんだ付け仕様/Soldering

(1) リフローライン/Reflow soldering

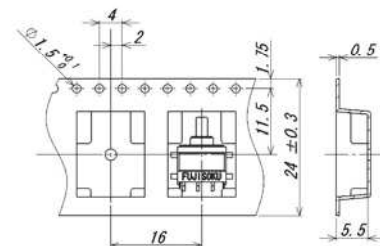


(2) 手付け/Hand soldering

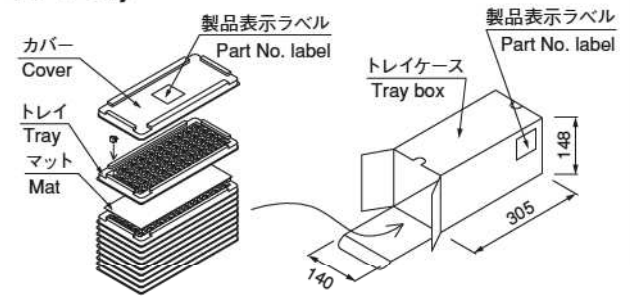
装置：はんだゴテ Device : Solder iron
 350°C以下 3秒以内 350°C Max 3 sec Max

■ 梱包仕様/Packaging Specifications

テーピング/Taping



トレイ/Tray



■ 洗浄仕様/Flux Cleaning

- 溶剤は水又はアルコールをご使用ください。又、使用に際しては十分なお確認をお願いします。
Please use either 'water' or 'alcohol' as solvent. Also, we ask you to please use caution when using the solvent.
- 洗浄方法は浸漬のみとなります。洗浄時間は最大2分間となりますが、極力短時間をお願いします。
The only recommended method of cleaning is 'soaking'. Please be sure to keep the soaking process to 2 minutes maximum. (Shorter the better).
- はんだ付け後洗浄する場合は、スイッチの温度が室温 30°C以下に冷えてから洗浄してください。
If cleaning after soldering, please do so after the switch itself has cooled down to room temperature. (30°C or lower).
- 洗浄後は十分な乾燥をお願いします。不十分な場合、作動力のバラツキや電氣的破壊につながりかねません。
Please dry the item well after cleaning. An insufficient drying may cause fluctuation of operational strength, as well as electric malfunctions.