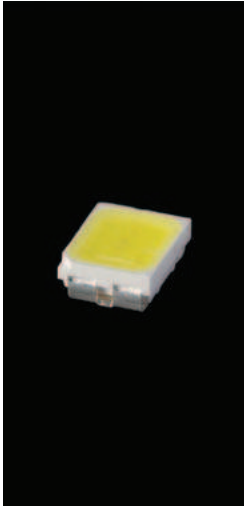


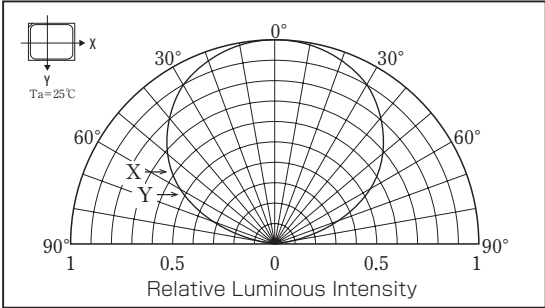
SMD White
Inverted Cone Lens
Oval Monocolor
Round Monocolor
Round White



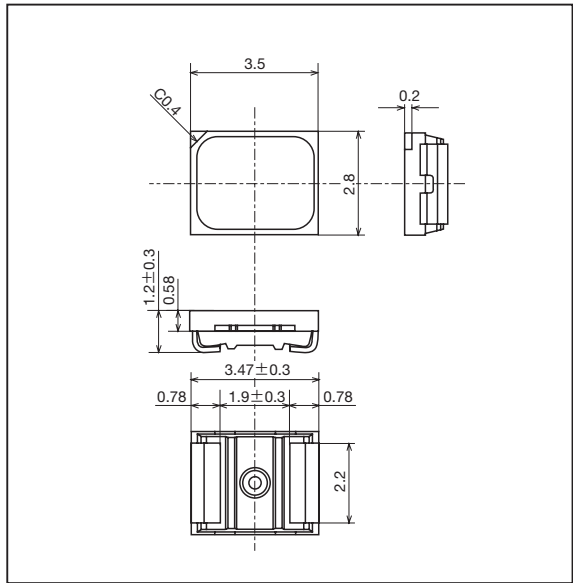
特徴 / Characteristics

- Blue LED + Yellow Phosphor
- Top View type (3.5×2.8×1.2)
- ESD Hardened

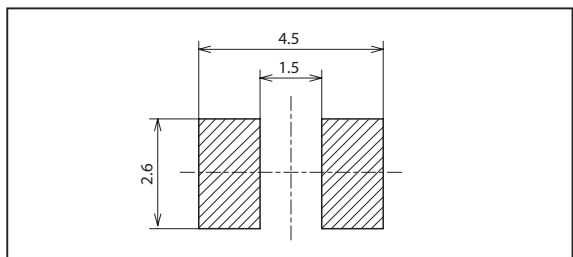
指向特性 / Directive Characteristics (Ta=25°C)



外形寸法 / Package Outlines (Unit:mm)



推奨半田付けパターン / Recommended Soldering Pattern (Unit:mm)



絶対最大定格 / Absolute Rating Limits (Ta=25°C)

Item	Symbol	Value	Unit
許容損失 Power Dissipation	P _D	125	mW
順方向電流*1 DC Forward Current	I _F	40	mA
パルス順方向電流*2 Pulsed Forward Current	I _{FP}	100	mA
逆方向電圧 Reverse Voltage	V _R	5	V
動作温度 Operating Temperature	T _{opr}	-40 ~ +85	°C
保存温度 Storage Temperature	T _{stg}	-40 ~ +100	°C
ジャンクション温度 Dice Temperature	T _j	100	°C

★1 Please use under these conditions (I_F-T_a characteristic) below.
★2 Duty 1/10, Pulse Width 10msec.

電氣的・光学的特性 / Electrical and Optical Characteristics (Ta=25°C)

Part No.*3	Luminous Flux(lm)*4			Forward Voltage (V)			Reverse Current(μA)	
	Typ.	Min.	I _F (mA)	Typ.	Max.	I _F (mA)	Max.	V _R (V)
E1SBA-YH0R6-0C	8.6[7.9]	7.7[7.0]	20	2.9	3.35	20	2.0	5

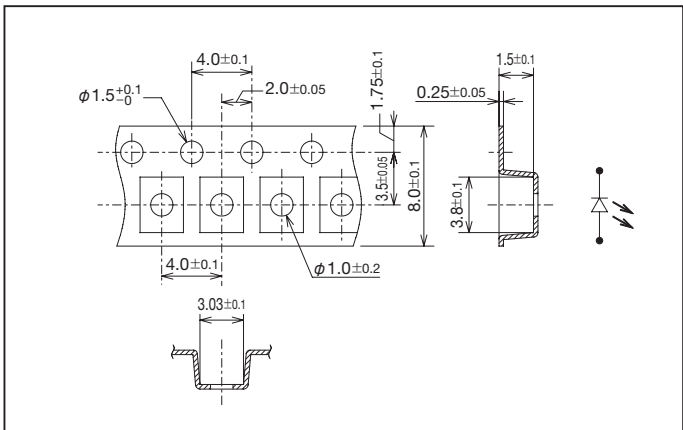
★3 光束ランクは下表を参照ください。 ★4 ()内はこれまで掲載してきた旧値となります。
★3 See table below for Luminous Flux Ranks. ★4 The figure in bracket is the figure before the measurement change.

光束ランク分類 / Luminous Flux Ranks (Ta=25°C)

Luminous Flux(lm)*4			
Rank	WHITE Hi		
3	7.7[7.0]~9.2[8.4]	4	9.2[8.4]~10.9[10.0]

* 光束ランクの指定は弊社までお問い合わせください。 (I_F=20mA)
* Please contact our company for designation of Luminous Flux Ranks.

テーピング寸法 / Taping Outline Dimensions (Unit:mm)

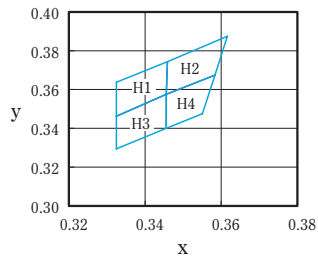


荷姿 / Package

・テープ / Reel 2000 pieces/reel (Code No.6)

色度ランク分類 / Chromaticity Ranks (Ta=25°C)

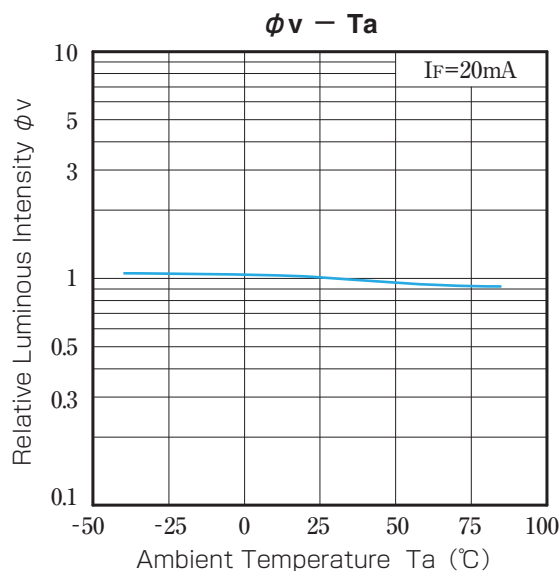
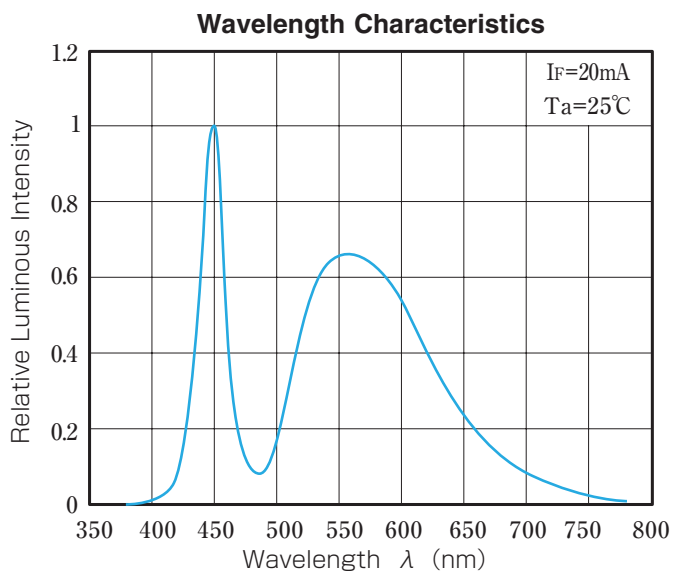
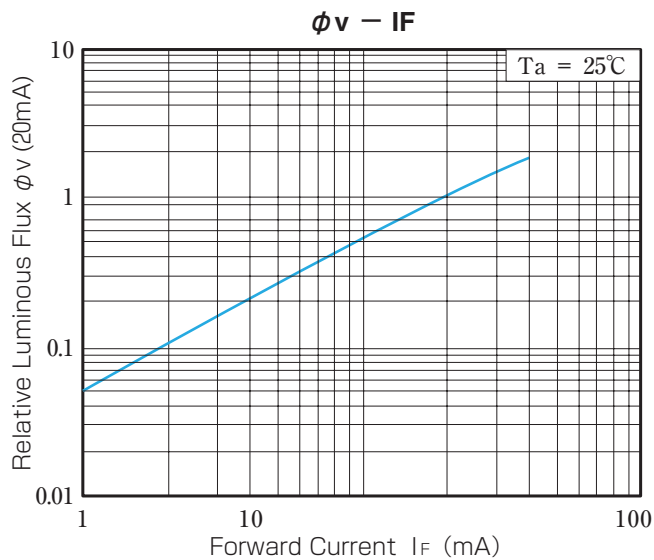
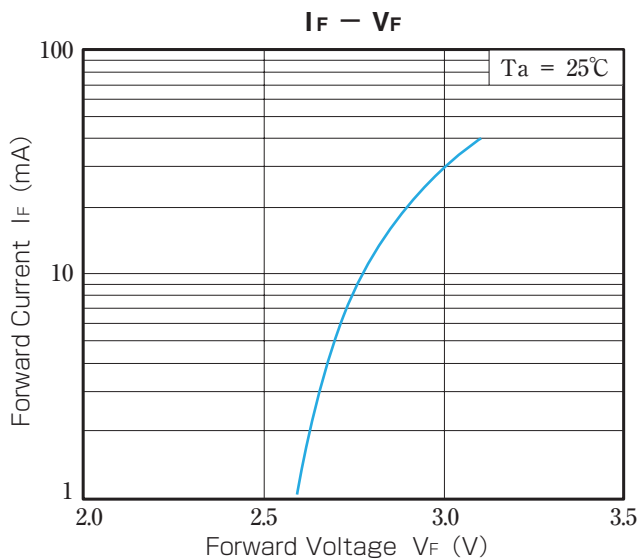
Rank	Chromaticity	
	x	y
H1	0.333	0.347
	0.346	0.357
	0.346	0.375
H2	0.333	0.364
	0.346	0.357
	0.358	0.368
H3	0.362	0.388
	0.346	0.375
	0.332	0.330
H4	0.346	0.340
	0.346	0.357
	0.333	0.347
	0.346	0.340
	0.355	0.348
	0.358	0.368
	0.346	0.357



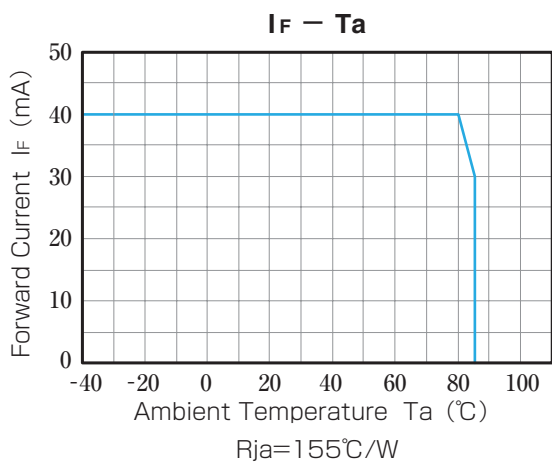
★ 封止樹脂はシリコン樹脂を使用しており柔らかいため、応力がかかると信頼性に影響を及ぼす恐れがあります。封止樹脂に応力をかけないで下さい。自動実装機を使用する場合は、封止樹脂に応力をかけないような吸着ノズルをご使用下さい。
★ Silicone is used for the encapsulated material, and the top surface of this product is soft. Please do not place pressure on top of the LEDs to avoid affecting the reliability of the product. When mounting devices using automated equipment, contact pressure on the silicone materials should be minimized through use of such as a vacuum chuck.

代表的特性 / Typical Characteristics

* 本項のデータは代表値です。
 * These graphs show typical values.



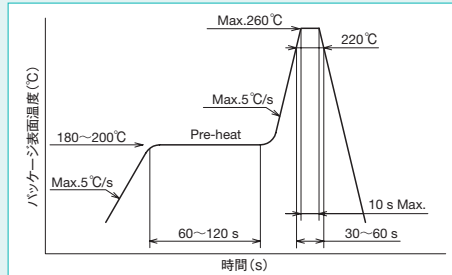
許容値 / Allowable Value



取り扱い上のご注意

① 半田付け

- LEDの半田付けを行う場合、パッケージ状態によっては、界面剥離を起こす可能性があります。この原因はパッケージに吸湿された水分が急激な熱変化により、気化膨張してしまうことによることと知られています。この剥離により光学特性・信頼性等に影響を及ぼし、不灯に至る可能性もありますのでご注意ください。
- 樹脂部に高温の状態での応力をかけないでください。また、封止材はシリコン樹脂を使用しており、柔らかい為、応力が掛かると信頼性に悪影響を及ぼす恐れがあります。自動実装機を使用する場合は、封止材に応力が掛からない吸着ノズルをご使用ください。
- 基板実装・運搬において製品が他の部材に接触しないようにしてください。
- リフロー半田の場合は、下図記載の推奨リフロー温度プロファイルの範囲内で行って下さい。



- リフロー半田は2回までとし、リフロー1回目からリフロー2回目までの保管条件は、30℃ / 70%RH × 168h以内として下さい。
- フロー半田は、実施しないで下さい。
- 半田ゴテは、25Wにて350℃以下3s以内で実施して下さい。なお、手半田による修正は、1ヶ所につき1回までとして下さい。

② 防湿梱包

- 樹脂吸湿を押さえるためシリカゲル入りの防湿バックで梱包しています。吸湿による半田付け時の気化膨張のため、光学特性・信頼性等に影響を及ぼし、不灯に至る可能性もありますので、開封後は下記条件にてご使用ください。
 1. 防湿バック(未開封)の状態では、温度：5～30℃、相対湿度：90%以下の環境で保管し、12ヶ月以内でご使用ください。
 2. 開封後は、温度5～30℃、相対湿度70%以下の環境で168h以内に実装してください。
 3. 開封後、上記環境で168h経過した場合、または有効期限が切れた場合は、使用前にリール状態で下記条件にてベーキング処理を行って下さい。ベーキング実施後は72h以内にご使用ください。なお、ベーキングは1回までとしてください。
 ベーキング条件 温度：60 + 5℃、時間：24～48時間
 有効期限：シール目付(防湿バック表示ラベルのNOTE欄に記載)より12ヶ月
 4. 繰返しベーキング処理を実施すると、テーピングの剥離強度が変化し、実装時に障害を生じる可能性があります。なおベーキング処理実施時には静電気に対するデバイスの破壊防止を行ってください。
 5. 防湿バックが破れると気密性が損なわれますので、投げたり、落としたりしないでください。
 6. 本製品の電極部はめっきが施されており、腐食性ガス等を含む雰囲気中にさらされますとめっき表面が変質し、半田付け時に問題が生じる事が考えられます。保管雰囲気の管理に十分注意してください。

③ 洗 浄

- 基板実装後に洗浄が必要な場合、イソプロピルアルコールを使用して下さい。ただし、洗浄条件により封止樹脂が膨潤する可能性がありますので、実際のご使用にあたっては、事前に問題の無いことを確認の上での使用をお願い致します。尚、塩素系溶剤は端子の腐食、樹脂の溶解や製品の劣化の原因となりますので使用しないでください。
- 超音波洗浄につきましては、あらかじめ実使用状態で異常の無いことを確認の上、実施下さい。
- ブラッシングは発光面を傷つける場合がありますので行わないでください。
- 洗浄、すすぎなどに水を使用した場合、乾燥が不十分であると、製品の劣化の原因となりますので、水分は乾燥にて完全に除去して下さい。

④ 静電気に対する
取り扱い

- 本製品は、静電気に対して敏感な製品であり、その取り扱いには十分な注意が必要です。特に、本製品の絶対最大定格を越えるような過電圧等が入った場合、そのエネルギーによって本製品にダメージ(破壊に至る場合もあります)を与えます。直接素子にて端子部に触れることはお避けください。本製品取り扱いの際には、万全なる静電気・サージ対策をおとりください。また、電流ON-OFF時に発生するサージ電流等が絶対最大定格を越えないよう駆動回路には適切な保護回路を挿入していただくようお願いいたします。
- 取り扱い中の静電気・サージ対策といたしましては、人体アース(1MΩを介して)・導電性マット・導電性作業服・導電性靴・静電対策手袋・導電性容器等が効果的です。
- 半田コテのコテ先は、必ずアースをしてください。また、静電気の発生しやすい設備、環境に於いてはイオナイザー等の使用を推奨致します。
- 上記のような基本的な対策を確実にすることにより問題なくご使用いただけます。
- 静電気による不具合が発生した場合には、対策の確実性についてご確認ください。

⑤ 駆動における
注意

- 本製品は順方向電流駆動でご使用ください。逆電流(逆電圧)のかかる駆動ではマイグレーションにより素子にダメージを与える場合がありますのでお避けください。

⑥ 封止樹脂に
ついての注意

- 本製品はシリコン封止材を使用しており、取り扱い及び使用環境次第で、特性・信頼性等に影響を及ぼす可能性があります。下記の取り扱い上の注意内容をご確認の上でご使用ください。
 - ・シリコン封止材を使用した製品は、柔らかいため、応力が掛かると樹脂の欠け、剥れが発生し、光学特性及び信頼性に影響を及ぼす恐れがあります。封止材に応力(外力)をかけない取り扱い方法、及び製品設計への反映をお願い致します。
 例えば、自動実装機を使用する場合は、応力が掛からないような実装ノズルをご使用下さい。また、製品実装後の基板は直接重ねないで下さい。
 - ・ピンセット等の鋭利な治具にて封止樹脂に応力を掛けないように注意下さい。
 - ・シリコン樹脂はタック性を有しており、異物・ゴミ等の付着により光学特性が変化し、または信頼性に支障をきたす危険性がありますので、異物・ゴミ等が付着しないようにご注意ください。

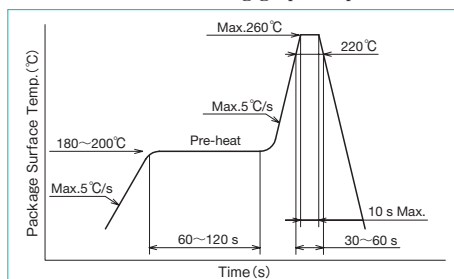
⑦ 安全上の注意

- 点灯状態の製品を直視しないでください。(目を痛めることがあります)

Precautions In Use

1 Soldering Conditions

- When soldering chip LEDs, it is likely that the humidity within the resin may disturb the adherence of junction. The optical characteristics and reliability of devices may be adversely affected, and may result in no emitted light by disturbance.
- Please do not put the stress on the resin in the state of the high temperature.
- The product must not come in contact with other materials when the substrate mounting and it transports it.
- Please refer to the following graph for profile of reflow soldering recommendation of each product.



- The reflow solder is made twice, and the keeping condition from the 1st time of the reflow solder to the 2nd times of the reflow solder is given to me as 30°C /70%RH×168h or less.
- Do not mount by flow-soldering.
- Please go for three seconds at 350°C or less by one time at the correction with the hand solder.

2 Packaging

- These LED devices are packed in an aluminum envelope with a silica gel and a moisture indicator to avoid moisture absorption. The optical characteristics and reliability of the devices may be adversely affected, and may result in no emitted light by exposure to moisture in the air before soldering and they should therefore be stored under the following conditions:
 1. This moisture proof bag may be stored unopened within 12 months at the following conditions.
Temperature : 5 ~ 30°C
Humidity : 90%(MAX)
 2. After opening the moisture proof bag, the devices should be assembled within 168 hours in an environment of 5°C to 30°C /70%RH or below.
 3. If the LEDs have exceeded above storage condition after opening or expiration date, the devices should be baked in taping with reel. After baking, use the baked devices within 72 hours, but perform baking only once.
Baking conditions : 60±5°C , for 24 to 48 hours.
Expiration date: 12 months from date described in TOYODA GOSEI display label shipment No.
 4. Repeated baking can cause the peeling strength of the taping to change, then leads to trouble in mounting. Furthermore, prevent the devices from being destructed against static electricity for baking of it.
 5. If the packing of aluminum envelope would be broken, the hermeticity would deteriorate. Therefore, do not throw or drop the packed devices. Indicator in moisture proof bag functions hygrometer, it does not indicates condition of moisture absorbed.
 6. In the electrode part of this product, the plating is taken, and the plating surface changes in quality when exposed to an atmosphere that includes causticity gas, and what a problem produces at the time of soldering is thought about. Please be careful to the management of the safekeeping atmosphere enough.

3 Cleaning

- If cleaning of the LED becomes necessary after mounting on a board, use Isopropyl alcohol for cleaning. Prior to the actual cleaning, confirm that the cleaning process causes no problem, as the cleaning process is known to cause expansion of the encapsulation-resin, depending on the cleaning conditions. Also, do not use chorine-based solvents, as they will cause corrosion of the lead frame, dissolve the resin, and/or cause degradation of the device.
- Regarding ultra-sonic cleaning, confirm that the cleaning process causes no problem on the LED under operating conditions.
- Do not brush-clean the LED, as it will damage the light-emitting area of the device.
- When drying is not enough in using water for washing or a rinse, it can cause the deterioration of the product. Please completely remove the water by drying.

4 Static Electricity

- These products are sensitive to static electricity, and a high standard of care must be taken. Particularly if an over-current and over-voltage that exceeds the Absolute Maximum Rating of Products is applied, the overflow in energy may cause damage to, or possibly result in destruction of, the Products. Customer shall take absolutely secure countermeasures against static electricity and surge when handling Products.
- A protection device should be installed in the LED driving circuit, which does not exceed the max. rating for surge current during on/off switching.
- Proper grounding of Products (via 1 MΩ), use of conductive mat, semi conductive working uniform and shoes, and semi conductive containers are considered to be effective as countermeasures against static electricity and surge.
- A soldering iron with a grounded tip is recommended. An ionizer should also be installed where risk of static generation is high.
- If the countermeasures mentioned above are implemented, LED can work well.
Users are required to confirm those countermeasures when problems are caused by static electricity.

5 Attention in drive

- Please use this product by the forward voltage. The element might be damaged by the migration in the drive to which a reverse-voltage hangs and avoid it, please.

6 Attention in the product handling

- This product uses silicone as the encapsulating resin, therefore there may be influence on its characteristics or reliability depending on the handling and use environment.
 - Products which use silicone encapsulation resin, which is soft, may be adversely affected by stress which may cause cracking or delamination. Please ensure that excessive stress is not used when handling.
 - For example, when using an automatic mounting machine, please use a vacuum nozzle that does not put the stress on the encapsulating resin when you use the automatic mounting machine.
 - Please do not put stress on the encapsulating resin with a sharp treatment device, such as tweezers.
 - The tuck of the silicone resin is stronger than that of epoxy resin. Please note that there is danger that an optical characteristic changes by the adhesions of the foreign body and dust, etc. Please note that there is danger that interferes to reliability.

7 Safety Precautions

- Do not look directly at the LED with unshielded eyes, or damage to the retina may result.



ご使用に当たっての注意事項／PRECAUTIONS IN USE

1

本製品は、標準用途 一般電子機器(事務機器、通信機器、計測機器、家電製品など)に使用されることを意図しております。高い信頼性・安全性を必要とする輸送機器、防災・防犯機器や各種安全装
場合には、これら機器の信頼性、及び安全性維持のためのフェールセーフ設計、冗長設計等の処置を講じた、
機器全体の安全設計に特にご配慮ください。

故障や誤動作が直接人命を脅かしたり、人体に危害を及ぼす恐れのあるなど、極めて高い信頼性・安全性を必要とする特殊用途(例示として、航空・宇宙用、燃焼機器、生命維持装 へのご利用を検討される際は事前に弊社窓口までご相談願います。

尚、弊社との個別の書面による合意がなく、弊社が意図した標準用途以外で使用されたことにより発生した不具合・損害などについては、弊社では責任を負いかねますのでご了承願います。

2

本製品を使用するにあたっては、適用される安全に関する法規・公的規格を遵守してご使用ください。

3

各製品仕様の保証値の公差については納入仕様書をご参照ください。

4

“取り扱い上の注意”に従わずに生じた不具合・損害等についても弊社では責任を負えません。

1

The products described in this brochure are intended only for standard applications or general electronic equipment such as office equipment, communications, and electronic instrumentation and household electrical appliances.

When they are used for transport equipment, disaster prevention and crime prevention equipment as well as other safety devices calling for high reliability and safety, users are required to pay particular heed to the safety design of the equipment as a whole in terms of fail-safe design and redundant design to maintain the reliability and safety of the equipment.

Consult Toyoda Gosei's staff in advance for special applications such as aviation, spacecraft, heating equipment and life-sustaining equipment which require exceptionally high reliability and safety, as their failure or malfunction may threaten human safety.

It is to be understood that the seller shall not be held responsible for any damage incurred as a result of using the product for a purpose which is not a standard use for which the seller intended, unless the seller agrees to the non-standard use in writing.

2

Users are requested to comply with the laws and public regulations concerning safety.

3

The tolerances of the Electrical/Optical characteristics that are certified for each product can be found in the written specifications of the delivered product.

4

We will not be responsible for any damages incurred as a result of product handling which doesn't follow "Precautions in Use".