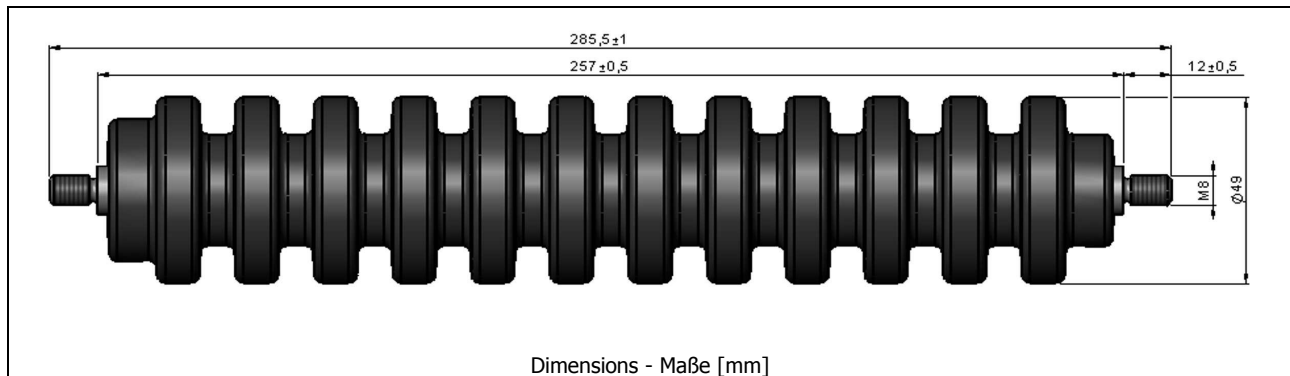



## SI-E8000/3600-4

### High Voltage Silicon Rectifier Diodes Si-Hochspannungs-Gleichrichterdioden

Version 2012-10-09



Nominal current – Nennstrom	4 A
Alternating input voltage – Eingangswchelsspannung	8000 V
Plastic case – Kunststoffgehäuse	Ø 49 x 257 [mm]
Weight approx. – Gewicht ca.	600 g
Compound has classification UL94V-0 – Vergussmasse nach UL94V-0 klassifiziert	
Suitable for oil cooled operation – Für Betrieb unter Öl geeignet	
Standard packaging bulk – Standard Lieferform lose im Karton	

#### Maximum ratings

#### Grenzwerte

Type Typ	Rated DC voltage Anschlussgleichspg. $V_{RD}$ [V]	Alternat. input voltage Eingangswchelspgg. $V_{VRMS}$ [V]	Rep. peak reverse voltage Period. Spitzensperrspg. $V_{RRM}$ [V]
SI-E8000/3600-4	3600	8000	24000
Max. average forward rectified current, R-load Dauergrenzstrom in Einwegschaltung mit R-Last	$T_A = 45^\circ\text{C}$	$I_{FAV}$	4 A
Peak forward surge current, 50/60 Hz half sine-wave Stoßstrom für eine 50/60 Hz Sinus-Halbwell	$T_A = 45^\circ\text{C}$	$I_{FSM}$	200/220 A
Rating for fusing, $t < 10$ ms Grenzlastintegral, $t < 10$ ms	$T_A = 45^\circ\text{C}$	$i^2t$	200 A <sup>2</sup> s
Junction temperature – Sperrschichttemperatur Storage temperature – Lagerungstemperatur	$T_j$ $T_s$		-50...+150°C -50...+150°C
Admissible torque for mounting Zulässiges Anzugsdrehmoment		M8	< 72 lb.in. < 8 Nm

**Characteristics**
**Kennwerte**

Forward voltage Durchlass-Spannung	$T_j = 25^\circ\text{C}$ $I_F = 4 \text{ A}$	$V_F$	$< 12 \text{ V}$
Leakage current Sperrstrom	$T_j = 45^\circ\text{C}$ $V_R = V_{RRM}$	$I_R$	$< 5 \mu\text{A}$
	$T_j = 150^\circ\text{C}$ $V_R = V_{RRM}$	$I_R$	$< 1 \text{ mA}$