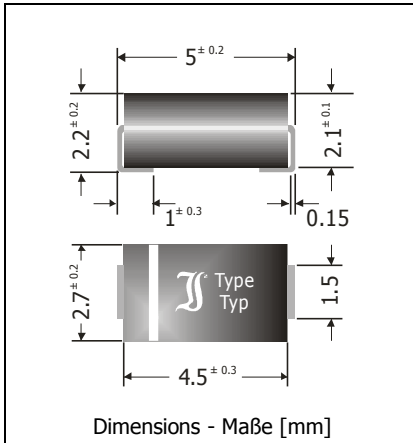



## CL15M35...CL40M35

### Current Limiting Diodes (Constant Current Regulators) Strom-Begrenzer-Dioden (Konstantstromquellen)

Version 2012-12-13



Maximum power dissipation Maximale Verlustleistung	1 W
Nominal Limiting Current Nominaler Begrenzerstrom	15 ... 40 mA
Plastic case Kunststoffgehäuse	~ SMA ~ DO-214AC
Weight approx. – Gewicht ca.	0.07 g
Plastic material has UL classification 94V-0 Gehäusematerial UL94V-0 klassifiziert	
Standard packaging taped and reeled Standard Lieferform gegurtet auf Rolle	

**Can be switched in parallel to achieve higher regulating currents.  
Parallelschaltung möglich zur Erzielung höherer Konstantströme.**

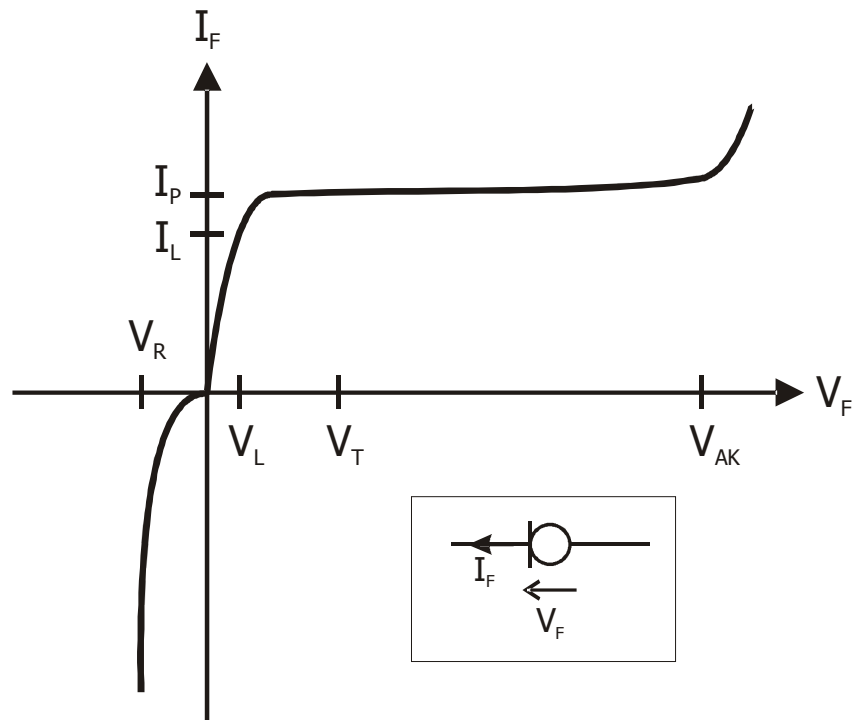
#### Maximum ratings and Characteristics <sup>1)</sup>

#### Grenz- und Kennwerte <sup>1)</sup>

Type Typ	Regulator current Begrenzerstrom at/bei $V_T = 10\text{ V}$ [mA]			Temperature Coefficient Temperatur- koeffizient	Reverse voltage Sperr- spannung	Limiting voltage Grenzspannung at/bei $I_L = 80\% I_P$	Peak operating voltage Maximale Arbeitsspannung
	$I_{Pmin}$	$I_{Pnom}$	$I_{Pmax}$	$\alpha_{IP} [10^{-4} / ^\circ\text{C}]$	$V_R [V]$	$V_L [V]$	$V_{AK} [V]^2)$
CL15M35	12	15	17	-26...0	0.5	3	90
CL20M35	17	20	23	-26...0	0.5	3	90
CL40M35	34	40	46	-26...0	0.5	3	90

Power dissipation Verlustleistung	$T_A = 50^\circ\text{C}$	$P_{tot}$	1 W <sup>3)</sup>
Operating junction temperature – Sperrschichttemperatur Storage temperature – Lagerungstemperatur		$T_j$ $T_S$	-50...+150°C -50...+150°C
Thermal Resistance Junction – Ambient air Wärmewiderstand Sperrschicht – umgebende Luft		$R_{thA}$	<70 K/W <sup>2)</sup>
Thermal Resistance Junction – Terminal Wärmewiderstand Sperrschicht – Anschluss		$R_{thT}$	<30 K/W

- 1 Definition see curve next page – Definition siehe Kurve nächste Seite
- 2 At  $V_{AK}$ ,  $I_P$  might exceed the rated value  $I_{Pmax}$   
Bei  $V_{AK}$  kann  $I_P$  evtl.  $I_{Pmax}$  überschreiten
- 3 Mounted on P.C. board with 50 mm<sup>2</sup> copper pads at each terminal  
Montage auf Leiterplatte mit 50 mm<sup>2</sup> Kupferbelag (Lötpad) an jedem Anschluss



Application Example – Applikationsbeispiel

