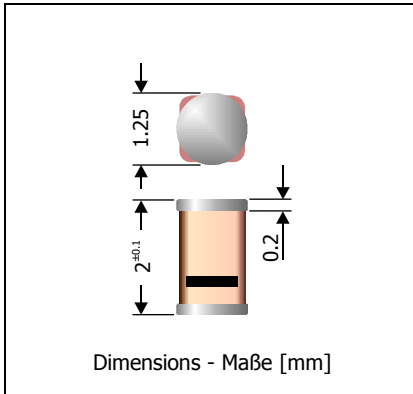


## ZMC3B9 ... ZMM75B (500 mW - 2%)

### Surface mount Silicon Planar Zener Diodes Silizium-Planar-Zener-Dioden für die Oberflächenmontage

Version 2012-05-22



Maximum power dissipation Maximale Verlustleistung	500 mW
Nominal Z-voltage Nominale Z-Spannung	3.9...75 V
Glass case Quadro-MicroMELF Glasgehäuse Quadro-MicroMELF	(LS-31)
Weight approx. Gewicht ca.	0.01 g
Standard packaging taped and reeled Standard Lieferform gegurtet auf Rolle	

Standard Zener voltage tolerance is graded to the international E 24 standard ( $\sim \pm 5\%$ ).  
The devices ZMC3B9...ZMC75B are specially selected to  $\sim \pm 2\%$  tolerance.  
Other voltage tolerances and Zener voltages on request.

Die Standard-Toleranz der Z-Spannung ist gestuft nach der internationalen Reihe E 24 ( $\sim \pm 5\%$ ).  
Die Reihe ZMC3B9...ZMC75B ist eine Sonderselektion mit  $\sim \pm 2\%$  Toleranz.  
Andere Toleranzen oder Zener-Spannungen auf Anfrage.

#### Maximum ratings and Characteristics

#### Grenz- und Kennwerte

Power dissipation Verlustleistung	$T_A = 25^\circ\text{C}$	$P_{\text{tot}}$	500 mW <sup>1)</sup>
Junction temperature – Sperrschichttemperatur		$T_j$	-50...+175°C
Storage temperature – Lagerungstemperatur		$T_s$	-50...+175°C
Thermal resistance junction to ambient air Wärmewiderstand Sperrschicht – umgebende Luft		$R_{\text{thA}}$	< 300 K/W <sup>1)</sup>

Zener voltages see table on next page – Zener-Spannungen siehe Tabelle auf der nächsten Seite

1 Mounted on P.C. board with 25 mm<sup>2</sup> copper pads at each terminal  
Montage auf Leiterplatte mit 25 mm<sup>2</sup> Kupferbelag (Löt-pad) an jedem Anschluss  
2 Tested with pulses – Gemessen mit Impulsen

Maximum ratings					Grenzwerte		
Type Typ	Zener voltage <sup>2)</sup> Zener-Spanng. <sup>2)</sup> I <sub>Z</sub> = 5 mA		Dynamic resistance Inhär. diff. Widerstand r <sub>Zj</sub> [Ω] at f = 1 kHz		Temp. Coeffic. of Z-voltage ...der Z-spanng.	Reverse volt. Sperrspanng. I <sub>R</sub> = 100 nA	Z-current <sup>1)</sup> Z-Strom <sup>1)</sup> T <sub>A</sub> = 50°C
	V <sub>Zmin</sub> [V]	V <sub>Zmax</sub> [V]	I <sub>Z</sub> = 5 mA	I <sub>Z</sub> = 1 mA	α <sub>VZ</sub> [10 <sup>-4</sup> /°C]	V <sub>R</sub> [V]	I <sub>Zmax</sub> [mA]
ZMC3B9	3.81	3.99	< 85	< 550	-8...-5	1 (2 μA)	122
ZMC4B3	4.20	4.40	< 75	< 500	-6...-3	1 (1 μA)	109
ZMC4B7	4.60	4.80	< 60	< 500	-5...+2	1 (0.5 μA)	100
ZMC5B1	4.99	5.21	< 35	< 500	-2...+2	1	93
ZMC5B6	5.48	5.72	< 25	< 450	-5...+5	1	83
ZMC6B2	6.07	6.33	< 10	< 200	+3...+6	2	76
ZMC6B8	6.65	6.95	< 8	< 150	+3...+7	3	69
ZMC7B5	7.34	7.66	< 7	< 50	+3...+7	5	63
ZMC8B2	8.03	8.37	< 7	< 50	+3...+8	6	57
ZMC9B1	8.91	9.29	< 10	< 50	+3...+9	7	52
ZMC10B	9.79	10.21	< 15	< 70	+3...+10	7	47
ZMC11B	10.79	11.21	< 20	< 70	+3...+11	8	43
ZMC12B	11.79	12.21	< 20	< 90	+3...+11	9	39
ZMC13B	12.68	13.32	< 26	< 110	+3...+11	10	35
ZMC15B	14.68	15.32	< 30	< 110	+3...+11	11	32
ZMC16B	15.68	16.32	< 40	< 170	+3...+11	12	29
ZMC18B	17.58	18.42	< 50	< 170	+3...+11	13	26
ZMC20B	19.58	20.42	< 55	< 220	+3...+11	15	24
ZMC22B	21.58	22.42	< 55	< 220	+4...+12	16	21
ZMC24B	23.48	24.52	< 70	< 220	+4...+12	18	20
ZMC27B	26.48	27.52	< 80	< 250	+4...+12	20	17
ZMC30B	29.38	30.62	< 80	< 250	+4...+12	22	16
ZMC33B	32.2	33.8	< 80	< 250	+4...+12	24	14
ZMC36B	35.2	36.8	< 90	< 250	+4...+12	27	13
ZMC39B	38.1	39.9	< 90	< 300	+4...+12	30	12
ZMC43B	42.0	44.0	< 100	< 500	+4...+12	33	11
ZMC47B	46.0	48.0	< 110	< 600	+4...+12	36	10
ZMC51B	49.9	52.1	< 125	< 700	+4...+12	39	9
ZMC56B	54.8	57.2	< 135	< 700	+4...+12	43	8
ZMC62B	60.7	63.3	< 150	< 1000	+4...+12	47	8
ZMC68B	66.5	69.5	< 200	< 1000	+4...+12	51	7
ZMC75B	73.4	76.6	< 250	< 1000	+4...+12	56	6

1 Notes see previous page – Fußnoten siehe vorhergehende Seite