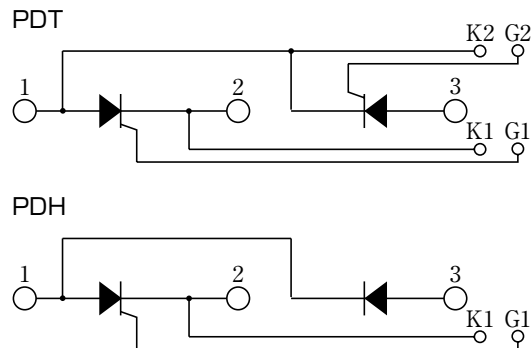


THYRISTOR

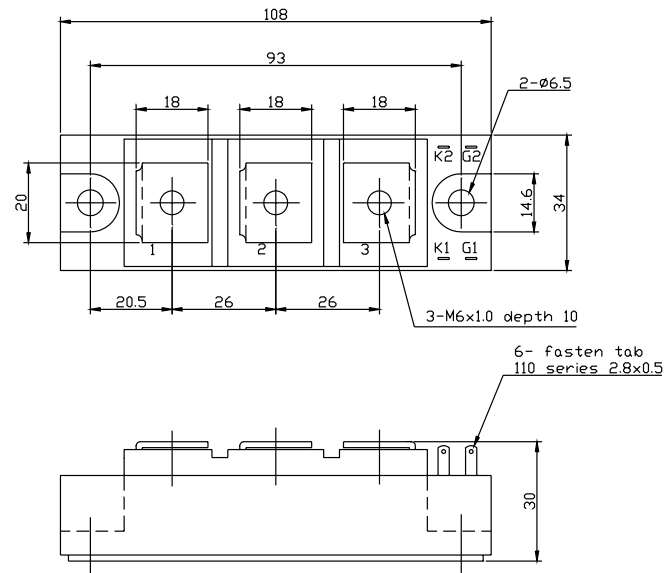
200A Avg 800 Volts

**PDT2018
PDH2018**

■回路図 CIRCUIT



■外形寸法図 OUTLINE DRAWING (単位 Dimension : mm)



■最大定格 Maximum Ratings

項目 Parameter	記号 Symbol	耐圧クラス Grade		単位 Unit
		PDT2018/PDH2018		
くり返しピークオフ電圧 Repetitive Peak Off-State Voltage	V _{DRM}	800		V
非くり返しピークオフ電圧 Non Repetitive Peak Off-State Voltage	V _{DSM}	900		V
くり返しピーク逆電圧 Repetitive Peak Reverse Voltage	V _{RRM}	800		V
非くり返しピーク逆電圧 Non Repetitive Peak Reverse Voltage	V _{RSM}	900		V

項目 Parameter	記号 Symbol	条件 Conditions	定格値 Max. Rated Value	単位 Unit	
平均整流電流 Average Rectified Output Current	I _{O(AV)}	商用周波数 180° 通電 Half Sine Wave T _c = 65°C	200	A	
実効オン電流 RMS On-State Current	I _{T(RMS)}		314	A	
サージオン電流 Surge On-State Current	I _{TSM}	50Hz正弦半波, 1サイクル, 非くり返し Half Sine Wave, 1Pulse, Non-Repetitive	4000	A	
電流二乗時間積 I Squared t	I ² t	2 ~ 10ms	80000	A ² s	
臨界オン電流上昇率 Critical Rate of Rise of Turned-On Current	di/dt	V _D =2/3V _{DRM} , I _{TM} =2·I _O , T _j =125°C I _G =300mA, di _G /dt=0.2A/μs	100	A/μs	
ピークゲート電力損失 Peak Gate Power	P _{GM}		5	W	
平均ゲート電力損失 Average Gate Power	P _{G(AV)}		1	W	
ピークゲート電流 Peak Gate Current	I _{GM}		2	A	
ピークゲート電圧 Peak Gate Voltage	V _{GM}		10	V	
ピークゲート逆電圧 Peak Gate Reverse Voltage	V _{RGM}		5	V	
動作接合温度範囲 Operating Junction Temperature Range	T _{jw}		-40 ~ +125	°C	
保存温度範囲 Storage Temperature Range	T _{stg}		-40 ~ +125	°C	
絶縁耐圧 Isolation Voltage	V _{iso}	端子-裏面ベース間, AC 1分間 Terminal to Base, AC 1 min.	2500	V	
締付トルク Mounting Torque	ベース部 Mounting	サーマルコンパウンド塗布 Greased	M6	2.5~3.5	N·m
	主端子部 Terminal		M6	2.5~3.5	N·m

サイリスタモジュール

1アーム当りの値 Value Per 1 Arm.

■電気的特性 Electrical Characteristics

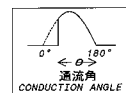
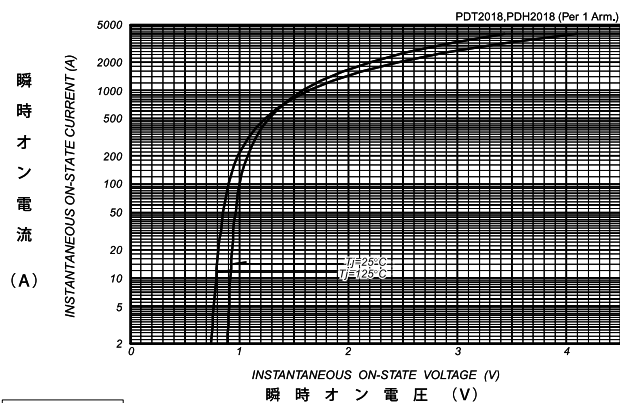
項目 Parameter	記号 Symbol	条件 Conditions	特性値 (最大) Maximum Value			単位 Unit
			最小 Min.	標準 Typ.	最大 Max.	
ピークオフ電流 Peak Off-State Current	I_{DM}	$T_j=125^\circ\text{C}$, $V_{DM}=V_{DRM}$			30	mA
ピーク逆電流 Peak Reverse Current	I_{RM}	$T_j=125^\circ\text{C}$, $V_{RM}=V_{RRM}$			30	mA
ピークオン電圧 Peak On-State Voltage	V_{TM}	$T_j=25^\circ\text{C}$, $I_{TM}=600\text{A}$			1.34	V
トリガゲート電流 Gate Current to Trigger	I_{GT}	$V_D=6\text{V}$, $I_T=1\text{A}$	$T_j=-40^\circ\text{C}$		300	mA
			$T_j=25^\circ\text{C}$		150	mA
			$T_j=125^\circ\text{C}$		80	mA
トリガゲート電圧 Gate Voltage to Trigger	V_{GT}	$V_D=6\text{V}$, $I_T=1\text{A}$	$T_j=-40^\circ\text{C}$		5	V
			$T_j=25^\circ\text{C}$		3	V
			$T_j=125^\circ\text{C}$		2	V
非トリガゲート電圧 Gate Non-Trigger Voltage	V_{GD}	$T_j=125^\circ\text{C}$, $V_D=2/3V_{DRM}$	0.25			V
臨界オフ電圧上昇率 Critical Rate of Rise of Off-State Voltage	dv/dt	$T_j=125^\circ\text{C}$, $V_D=2/3V_{DRM}$	500			V/ μs
ターンオフ時間 Turn-Off Time	t_q	$T_j=125^\circ\text{C}$, $I_{TM}=I_O$, $V_D=2/3V_{DRM}$ $dv/dt=20\text{V}/\mu\text{s}$, $V_R=100\text{V}$, $-di/dt=20\text{A}/\mu\text{s}$		100		μs
ターンオン時間 Turn-On Time	t_{gt}			6		μs
遅れ時間 Delay Time	t_d	$T_j=25^\circ\text{C}$, $V_D=2/3V_{DRM}$ $I_G=300\text{mA}$, $di_G/dt=0.2\text{A}/\mu\text{s}$		2		μs
立上がり時間 Rise Time	t_r			4		μs
ラッチング電流 Latching Current	I_L	$T_j=25^\circ\text{C}$		100		mA
保持電流 Holding Current	I_H	$T_j=25^\circ\text{C}$		60		mA
熱抵抗 Thermal Resistance	$R_{th(j-c)}$	接合部-ケース間 Junction to Case.			0.23	$^\circ\text{C}/\text{W}$
接触熱抵抗 Thermal Resistance	$R_{th(c-f)}$	ケース-フィン間, サーマルコンパウンド塗布 Case to Fin, Greased			0.15	$^\circ\text{C}/\text{W}$

質量…約280g
Approximate Weight

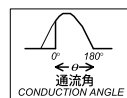
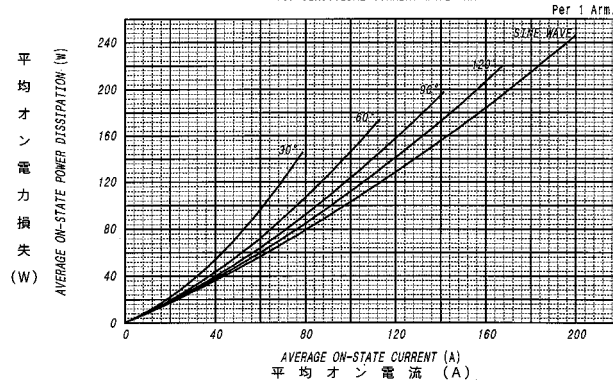
1アーム当りの値 Value Per 1 Arm.

■定格・特性曲線

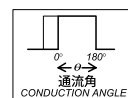
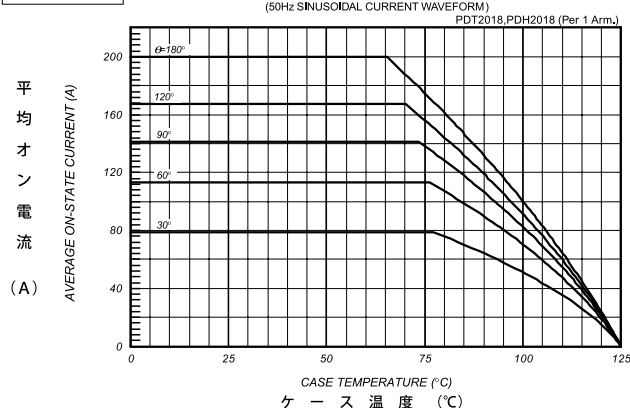
オン電圧特性
ON-STATE CURRENT VS. VOLTAGE



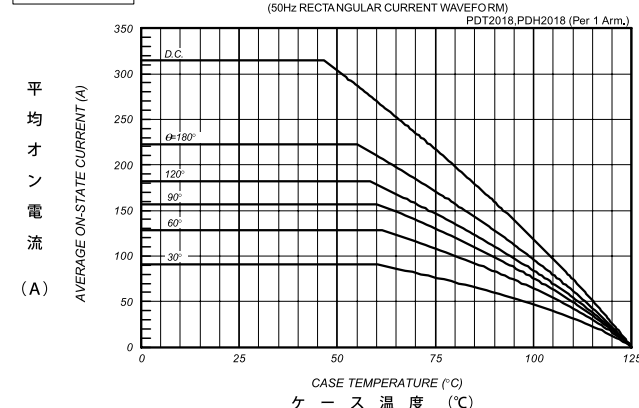
平均オン電力損失特性
AVERAGE ON-STATE POWER DISSIPATION
for SINUSOIDAL CURRENT WAVEFORM



平均オン電流-ケース温度定格
AVERAGE ON-STATE CURRENT VS. CASE TEMPERATURE
(50Hz SINUSOIDAL CURRENT WAVEFORM)



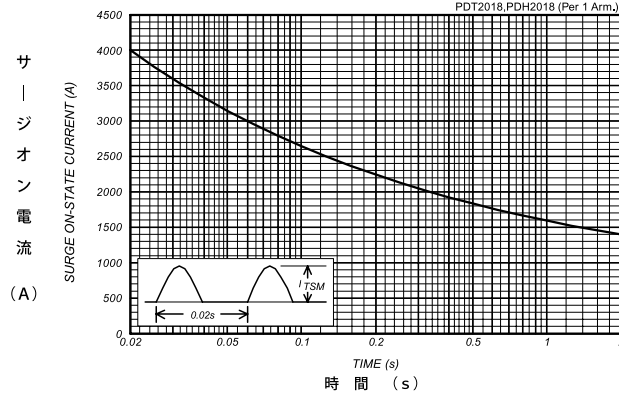
平均オン電流-ケース温度定格
AVERAGE ON-STATE CURRENT VS. CASE TEMPERATURE
(50Hz RECTANGULAR CURRENT WAVEFORM)



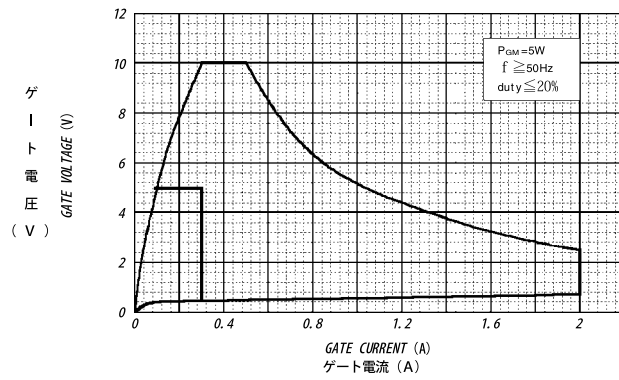
サージオン電流定格
SURGE CURRENT RATINGS

f=50Hz, Half Sine Wave, Non-Repetitive, Tj=125°C

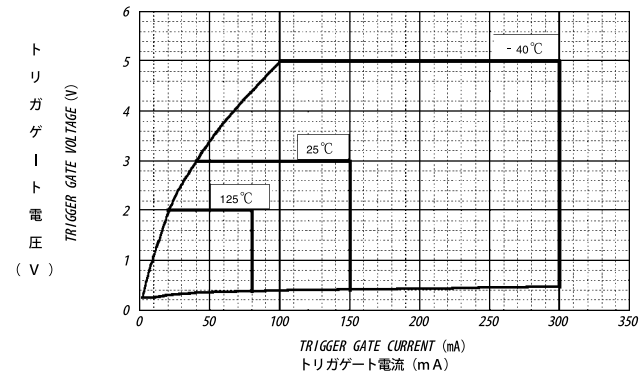
PDT2018, PDH2018 (Per 1 Arm.)



ゲート定格
GATE RATINGS



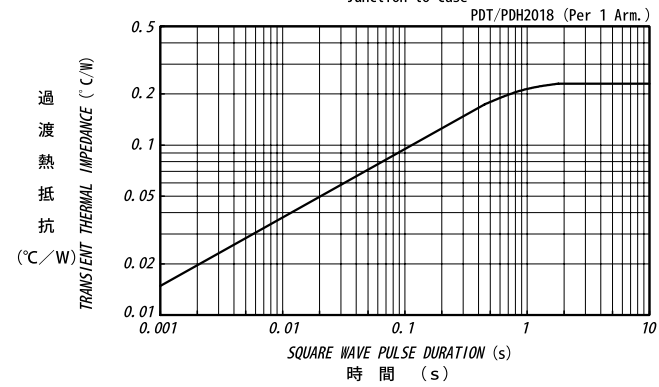
ゲート特性
GATE CHARACTERISTICS



過渡熱抵抗特性
MAXIMUM TRANSIENT THERMAL IMPEDANCE

Junction to Case

PDT/PDH2018 (Per 1 Arm.)



サイリスタモジュール