

16A Avg.

200 Volts

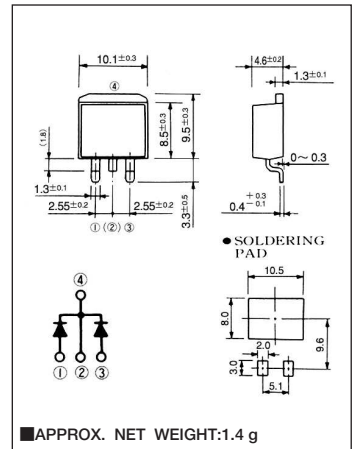
FRED

C16T20F

最大定格 Maximum Ratings

Item	Symbol	Conditions	Unit		
くり返しピーク逆電圧 Repetitive Peak Reverse Voltage	V_{RRM}	200	V		
非くり返しピーク逆電圧 Non-repetitive Peak Reverse Voltage	V_{RSM}	220	V		
平均整流電流 Average Rectified Forward Current	I_O	50Hz, 正弦全波通電抵抗負荷 50Hz Full Sine Wave Resistive Load	$T_c=113^{\circ}C$	16	A
実効順電流 R.M.S. Forward Current	$I_F(RMS)$	18	A		
サージ順電流 Surge Forward Current	I_{FSM}	120 50Hz正弦全波, 1サイクル, 非くり返し 50Hz Full Sine Wave, 1cycle, Non-repetitive	A		
動作接合温度範囲 Operating Junction Temperature	T_{jw}	-40~+150	$^{\circ}C$		
保存温度範囲 Storage Temperature Range	T_{stg}	-40~+150	$^{\circ}C$		

OUTLINE DRAWING(mm)



電氣的・熱的特性 Electrical/Thermal Characteristics

Item	Symbol	Conditions	Min.	Typ.	Max.	Unit
ピーク逆電流 Peak Reverse Current	I_{RM}	$T_j=25^{\circ}C, V_{RM}=V_{RRM}$, 一素子あたり Per Diode	—	—	25	μA
ピーク順電圧 Peak Forward Voltage	V_{FM}	$T_j=25^{\circ}C, I_{FM}=8A$, 一素子あたり Per Diode	—	—	0.98	V
逆回復時間 Reverse Recovery Time	t_{rr}	$I_{FM}=8A, -di/dt=50 A/\mu s, T_j=25^{\circ}C$	—	—	35	ns
熱抵抗 Thermal Resistance	$R_{th(j-c)}$	接合部・ケース間 Junction to Case	—	—	2	$^{\circ}C/W$

定格・特性曲線

