

6A Avg.

600 Volts

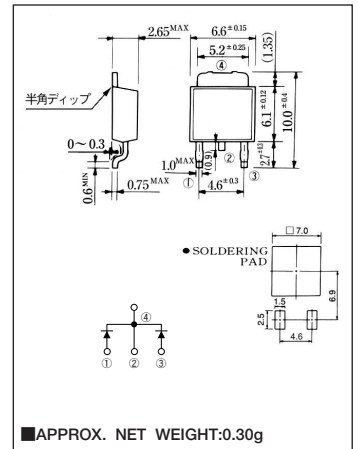
FRED

ECU06B60-F

■最大定格 Maximum Ratings

Item	Symbol	Conditions	Unit
くり返しピーク逆電圧 Repetitive Peak Reverse Voltage	V_{RRM}	600	V
平均整流電流 Average Rectified Forward Current	I_O	50Hz、正弦波通電抵抗負荷 50Hz Full Sine Wave Resistive Load	$T_c=77^\circ\text{C}$ 6.0
			$T_a=25^\circ\text{C}^*$ 1.1
実効順電流 R.M.S. Forward Current	$I_F(\text{RMS})$	6.66	A
サージ順電流 Surge Forward Current	I_{FSM}	35	A
動作接合温度範囲 Operating Junction Temperature Range	T_{jw}	-40~+150	°C
保存温度範囲 Storage Temperature Range	T_{stg}	-40~+150	°C

■OUTLINE DRAWING(mm)



■電氣的・熱的特性 Electrical/Thermal Characteristics

Item	Symbol	Conditions	Min.	Typ.	Max.	Unit
ピーク逆電流 Peak Reverse Current	I_{RM}	$T_j=25^\circ\text{C}, V_{RM}=V_{RRM}$	—	—	20	μA
ピーク順電圧 Peak Forward Voltage	V_{FM}	$T_j=25^\circ\text{C}, I_{FM}=3\text{A}$	—	2.2	2.7	V
逆回復時間 Reverse Recovery Time	t_{rr}	$I_{FM}=3\text{A}, T_j=25^\circ\text{C} -di/dt=50\text{A}/\mu\text{s}$	—	17	2.7	ns
熱抵抗 Thermal Resistance	$R_{th(j-c)}$	接合部・ケース間 Junction to Case	—	—	5	°C/W
	$R_{th(j-a)}$	接合部・周囲間 Junction to Ambient	—	—	80	°C/W

* Print Land = 20×20 mm

■定格・特性曲線

