

2A Avg.

600 Volts

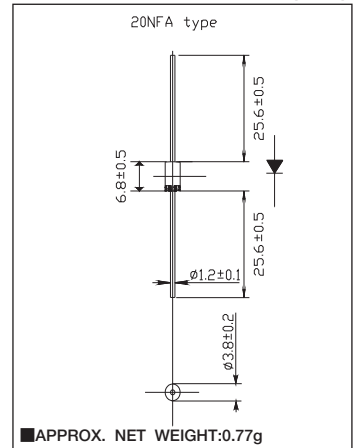
FRED

20NFB60

■最大定格 Maximum Ratings

Item	Symbol	Conditions	Unit
くり返しピーク逆電圧 Repetitive Peak Reverse Voltage	V_{RRM}	600	V
平均整流電流 Average Rectified Forward Current	I_O	$T_l=104^\circ\text{C}$ $T_l=\text{Lead Temperature}$	2.0
		$T_a=25^\circ\text{C}^*$	1.15
実効順電流 R.M.S. Forward Current	$I_F(\text{RMS})$	3.14	A
サージ順電流 Surge Forward Current	I_{FSM}	50 50Hz正弦半波, 1サイクル, 非くり返し 50Hz Half Sine Wave, 1cycle, Non-repetitive	A
動作接合温度範囲 Operating Junction Temperature Range	T_{jw}	-40~+150	$^\circ\text{C}$
保存温度範囲 Storage Temperature Range	T_{stg}	-40~+150	$^\circ\text{C}$

■OUTLINE DRAWING(mm)



■電氣的・熱的特性 Electrical/Thermal Characteristics

Item	Symbol	Conditions	Min.	Typ.	Max.	Unit
ピーク逆電流 Peak Reverse Current	I_{RM}	$T_j=25^\circ\text{C}, V_{RM}=V_{RRM}$	—	—	10	μA
ピーク順電圧 Peak Forward Voltage	V_{FM}	$T_j=25^\circ\text{C}, I_{FM}=2\text{A}$	—	—	1.58	V
逆回復時間 Reverse Recovery Time	t_{rr}	$I_{FM}=2\text{A}, -di/dt=50\text{A}/\mu\text{s}, T_j=25^\circ\text{C}$	—	—	35	ns
熱抵抗 Thermal Resistance	$R_{th(j-l)}$	接合部・リード間 Junction to Lead	—	—	15	$^\circ\text{C}/\text{W}$
	$R_{th(j-a)}$	接合部・周囲間 Junction to Ambient	—	—	90	$^\circ\text{C}/\text{W}$

*単体フィン無し / Without Fin or P.C. Board

■定格・特性曲線

