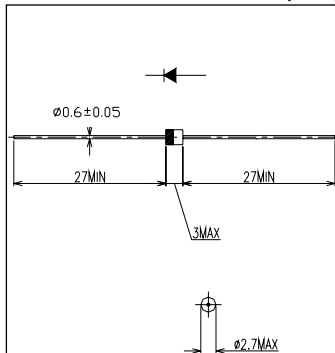


1A Avg. 600 Volts Standard Recovery Diode 10EDA60

最大定格 Maximum Ratings

Item	Symbol	Conditions	Unit
くり返しピーク逆電圧 Repetitive Peak Reverse Voltage	V_{RRM}	600	V
平均整流電流 Average Rectified Output Current	I_O	50Hz 正弦半波抵抗負荷 50Hz half sine wave Resistance load	$T_a=39^{\circ}C^{*1}$ 1.0 A
			$T_a=26^{\circ}C^{*2}$ 0.9 A
実効順電流 R.M.S. Forward Current	$I_F(RMS)$	1.57	A
サージ順電流 Surge Forward Current	I_{FSM}	45 50Hz 正弦半波, 1 サイクル, 非くり返し 50Hz Half Sine Wave, 1 cycle, Non-repetitive	A
動作接合温度範囲 Operating Junction Temperature Range	T_{jw}	-40~+150	$^{\circ}C$
保存温度範囲 Storage Temperature Range	T_{stg}	-40~+150	$^{\circ}C$

OUTLINE DRAWING(mm)



Approx Net Weight: 0.17g

電氣的・熱的特性 Electrical/Thermal Characteristics

Item	Symbol	Conditions	Min.	Typ.	Max.	Unit
ピーク逆電流 Peak Reverse Current	I_{RM}	$T_j=25^{\circ}C, V_{RM}=V_{RRM}$	—	—	10	μA
ピーク順電圧 Peak Forward Voltage	V_{FM}	$T_j=25^{\circ}C, I_{FM}=1A$	—	—	1.0	V
熱抵抗 Thermal Resistance	$R_{th(j-a)}$	接合部・周囲間 Junction to Ambient	—	—	110	$^{\circ}C/W$
		プリント基板実装*1 単体フィン無し*2	—	—	140	$^{\circ}C/W$

*1: プリント基板実装 / P.C. Board mounted (L=3mm, Print Lands=5×5 mm, Both Sides)

*2: 単体フィン無し / Without Fin or P.C. Board mounted

定格・特性曲線

