

エンコーダ ENCODERS



KE2Δ21Fシリーズは、発光素子に赤外LEDを使用した薄さ6.55mm、ギャップ1mmの「光学式エンコーダ」です。発光素子および受光フォトICに自社製品を採用しており、高品質、経済性を両立させています。分解能は150、180、300LPIを取り揃えており、デジタル出力で幅広い用途にご使用いただけます。

KE2Δ21F series is "the optical encoder" which consists of infrared rays LED with 6.55mm thickness and 1mm gap. Emitting components and detecting photo IC, both are in-house products so that has realized high-quality, high-cost performance. Having various resolution 150LPI, 180LPI and 300LPI through digital output, Useful in various applications.

△: 素子の最新Ver.に対応したアルファベットが入ります。
Please check the latest version shown with the alphabet.

▶ 特長 FEATURES

- デジタル出力(2チャンネル)
Digital output (2ch)
- ブルアップ抵抗内蔵
Built in pull-up resistor
- 分解能: 150LPI/180LPI/300LPI
Resolution: 150LPI/180LPI/300LPI
- インクリメンタル出力方式
Incremental output method

▶ 用途 APPLICATIONS

ディスクドライブ、複写機、ファクシミリ、プリンタ
Disc drives, Copiers, Facsimile, Printer

▶ 最大定格 MAXIMUM RATINGS

(Ta=25°C)

Item		Symbol	Rating	Unit
入力 Input	許容損失 Power dissipation	P ₀	65	mW
	順電流 Forward current	I _F	40	mA
	逆電圧 Reverse voltage	V _R	3	V
出力 Output	電源電圧 Supply voltage	V _{CC}	7	V
	許容損失 Power dissipation	P	30	mW
	ローレベル出力電流 Low level output current	I _{OL}	4	mA
動作温度 Operating temp.	*1	Topr.	0~+60	°C
保存温度 Storage temp.	*1	Tstg.	-40~+70	°C
半田付温度 Soldering temp.	*2	Tsol.	260	°C

*1. 氷結、結露の無き事
No icebound or dew

*2. Holder根元より1mm離れた所で、t=5sec.
For max 5 sec. At the position of 1mm from the resin edge.

▶ 電気的光学的特性 ELECTRO-OPTICAL CHARACTERISTICS

(Ta=25°C)

Item		Symbol	Conditions	Min.	Typ.	Max.	Unit.
入力 Input	順電圧 Forward voltage	V _F	I _F =20mA	—	1.6	—	V
	ピーク発光波長 Peak wavelength	λ _P	I _F =20mA	—	820	—	nm
A, B相 出力 Output	動作電源電圧範囲 Operating supply voltage range	V _{CC}	—	2.7	5	5.5	V
	ローレベル出力電圧 Low level output voltage	V _{OL}	V _{CC} =2.7 to 5.5V	—	—	0.4	V
	ハイレベル出力電圧 High level output voltage	V _{OH}		V _{CC} × 0.8	—	—	V
伝達特性 Transmission	デューティ比 Duty ratio	Dt	I _F =20mA	40	50	60	%
	位相差 Phase difference *3	θ		60	90	120	deg
	応答周波数 Response Frequency	fmax		—	—	60	KHz

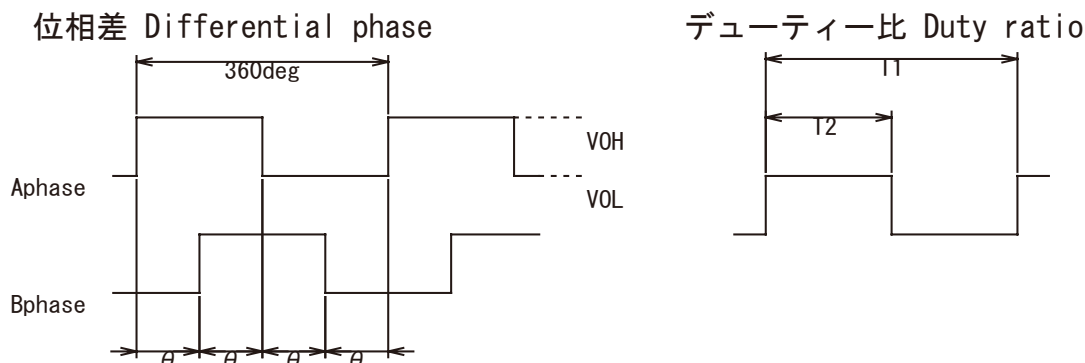
*3. 位相差逆転なきこと
No reverse in phase difference

本資料に記載しております内容は、技術の改良、進歩等によって予告なしに変更されることがあります。ご使用の際には、仕様書をご用命のうえ、内容の確認をお願い致します。

The contents of this data sheet are subject to change without advance notice for the purpose of improvement. When using this product, would you please refer to the latest specifications.

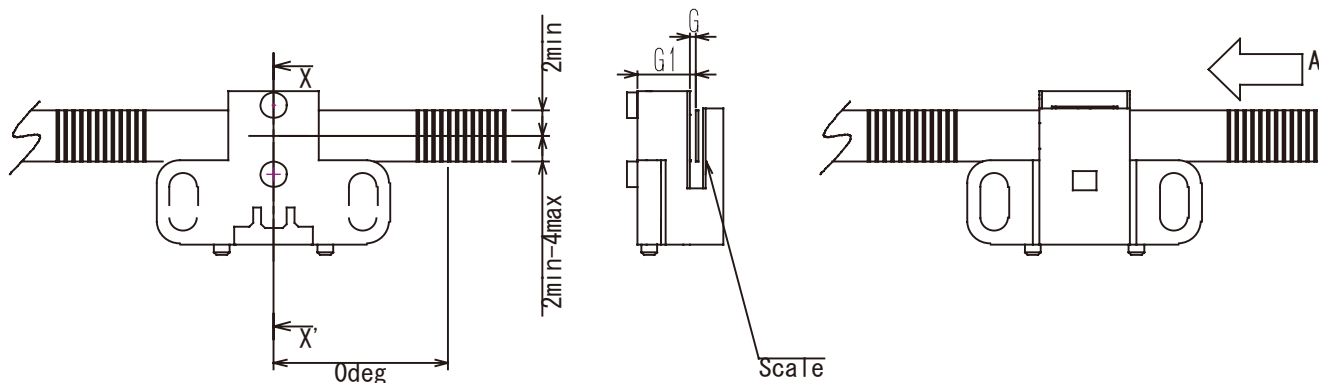
エンコーダ ENCODERS

■出力波形 OUTPUT SIGNAL

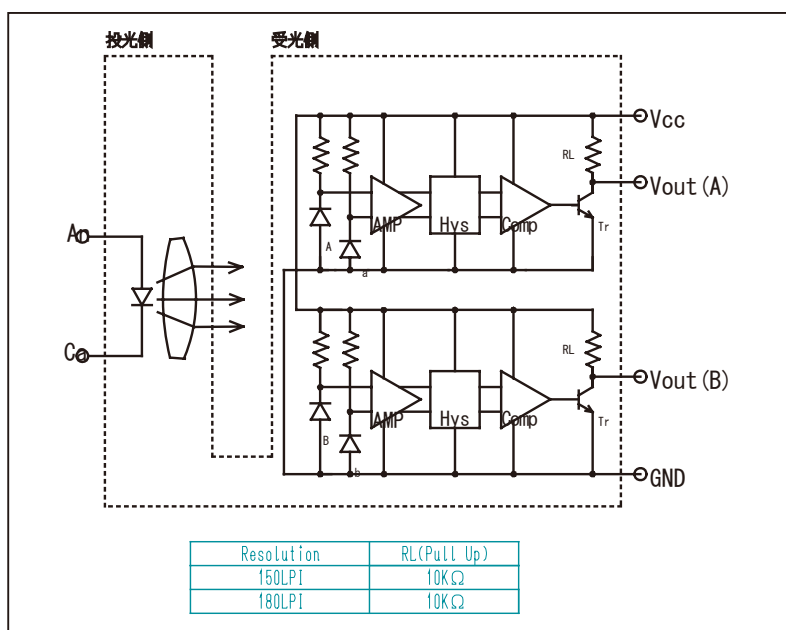
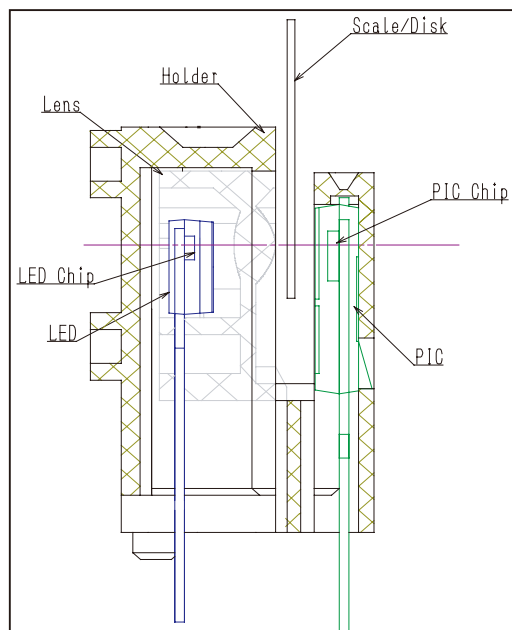


出力波形におけるScale移動方向(下記 : A)

Direction of Scale movement in power output waveform. (The following A)



■内部構造図/ブロック図 Structural chart&Block Diagram

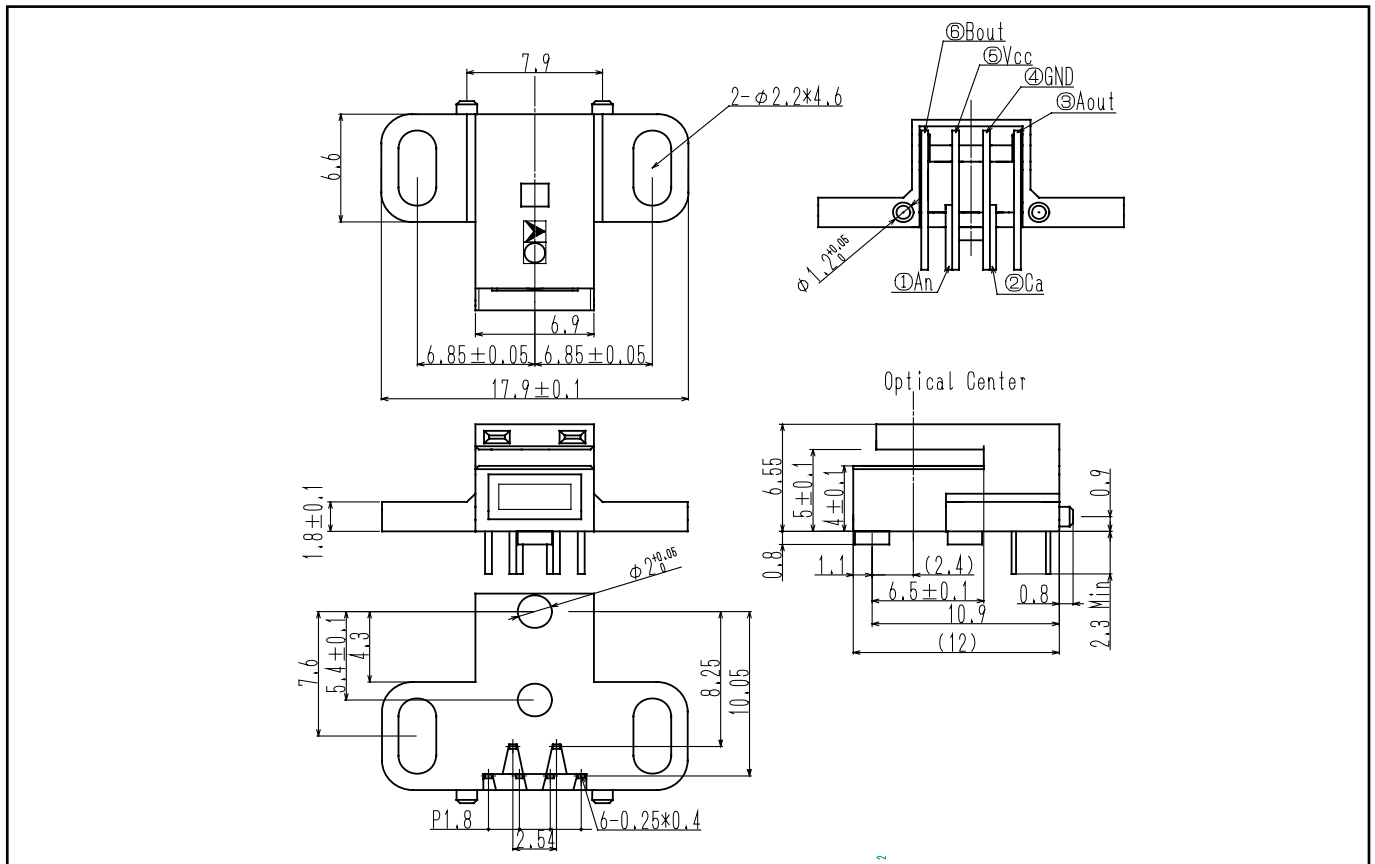


本資料に記載しております内容は、技術の改良、進歩等によって予告なしに変更されることがあります。ご使用の際には、仕様書をご用命のうえ、内容の確認をお願い致します。

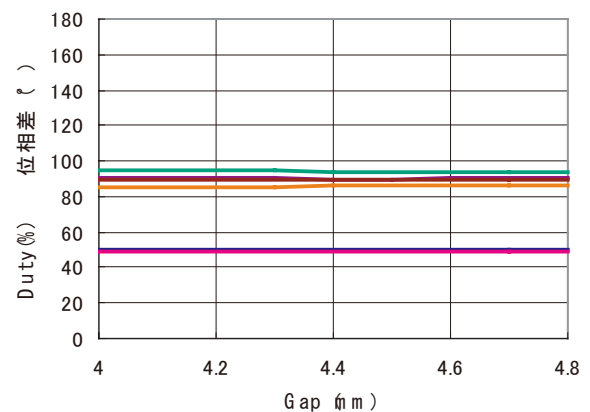
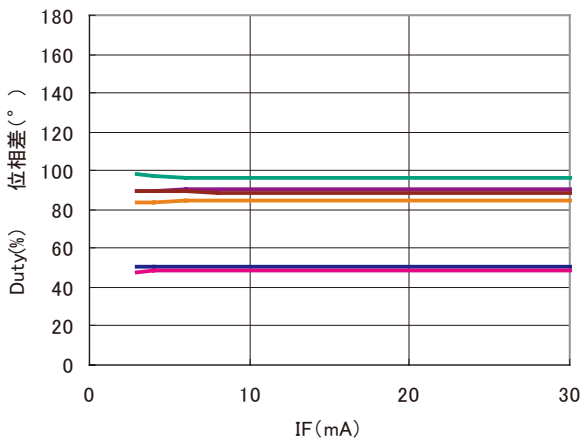
The contents of this data sheet are subject to change without advance notice for the purpose of improvement. When using this product, would you please refer to the latest specifications.

エンコーダ ENCODERS

▶ 外形寸法 DIMENSIONS(Unit : mm)



▶ 代表特性 Representative characteristic



問い合わせ先/A REFERENCE

URL <http://www.kodenshi.co.jp>

- 東京営業/TOKYO SALES
- 京都営業/KYOTO SALES
- 海外/OVERSEAS

TEL 03-6455-0280 FAX 03-3461-1566
 TEL 0774-20-3559 FAX 0774-24-1031
 TEL +81-(0) 774-24-1138 FAX +81-(0) 774-24-1031

本資料に記載しております内容は、技術の改良、進歩等によって予告なしに変更されることがあります。ご使用の際には、仕様書をご用命のうえ、内容の確認をお願い致します。

The contents of this data sheet are subject to change without advance notice for the purpose of improvement. When using this product, would you please refer to the latest specifications.