

エンコーダ ENCODERS



KE-2△10シリーズは、発光素子に赤外LEDを使用した薄さ6.55mmの「光学式エンコーダ」です。発光素子および受光フォトICに自社製品を採用し、高品質、経済性を両立させております。分解能は150LPI、180LPI、300LPI、360LPIを取り揃えており、デジタル出力で幅広い用途にご使用頂けます。

KE-2△10 series is "the optical encoder" which consists of infrared rays LED with 6.5mm thickness. Emitting components and detecting photo IC, both are in-house products so that has realized high-quality, high-cost performance. Having various resolution 150LPI, 180LPI, 300LPI and 360LPI through digital output, Useful in various applications.

△: 素子の最新Ver.に対応したアルファベットが入ります。
Please check the latest version shown with the alphabet.

▶ 特長 FEATURES

- インクリメンタル出力方式
Incremental output method
- デジタル出力(2チャンネル)
Digital output (2ch)
- プルアップ抵抗内蔵
Built in pull-up resistor
- 分解能: 150LPI/180LPI/300/360LPI
Resolution: 150LPI/180LPI/300/360LPI

▶ 最大定格 MAXIMUM RATINGS

(Ta=25°C)

Item	Symbol	Rating	Unit
入力 Input	順電流 Forward current	I_F	40 mA
	逆電圧 Reverse voltage	V_R	3 V
出力 Output	電源電圧 Supply voltage	V_{CC}	7 V
動作温度 Operating temp.	T_{opr}	0~+60	°C
保存温度 Storage temp.	T_{stg}	-40~+70	°C
半田付温度 Soldering temp.	T_{sol}	260	°C

*1. 氷結、結露の無き事
No icebound or dew

*2. Holder根元より1mm離れた所で、t=5sec.
For max 5sec. At the position of 1mm from the resin edge.

▶ 用途 APPLICATIONS

ディスクドライブ、複写機、ファクシミリ、プリンタ
Disc drives, Copiers, Facsimile, Printer

▶ 電気的光学的特性 ELECTRO-OPTICAL CHARACTERISTICS

(Ta=25°C)

Item	Symbol	Conditions	Min.	Typ.	Max.	Unit.
入力 Input	順電圧 Forward voltage	V_F	—	1.6	—	V
	ピーク発光波長 Peak wavelength	λ_P	—	820	—	nm
A,B相 出力 Output	動作電源電圧範囲 Operating supply voltage range	V_{CC}	2.7	5	5.5	V
	ローレベル出力電圧 Low level output voltage	V_{OL}	—	—	0.4	V
	ハイレベル出力電圧 High level output voltage	V_{OH}	$V_{CC} \times 0.8$	—	—	V
伝達特性 Transmission	デューティ比 Duty ratio	Dt	40	50	60	%
	位相差 Phase difference *3	θ	60	90	120	deg
	応答周波数 Response Frequency	f_{max}	—	—	60	KHz

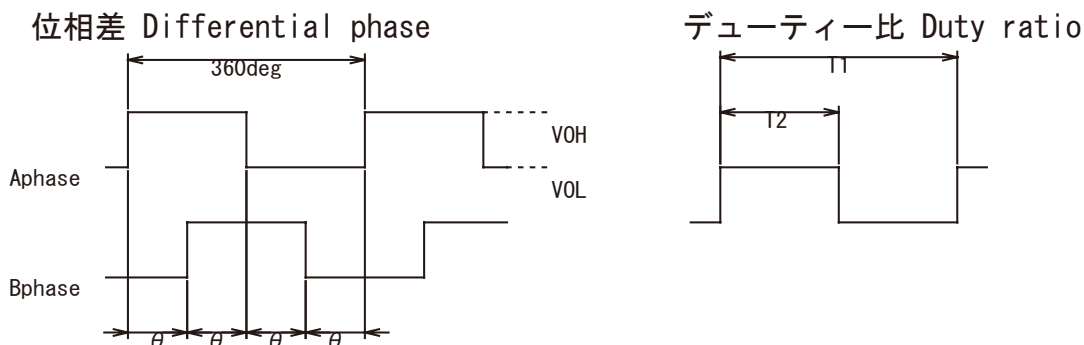
*3. 位相差逆転なきこと
No reverse in phase difference

本資料に記載しております内容は、技術の改良、進歩等によって予告なしに変更されることがあります。ご使用の際には、仕様書をご用命のうえ、内容の確認をお願い致します。

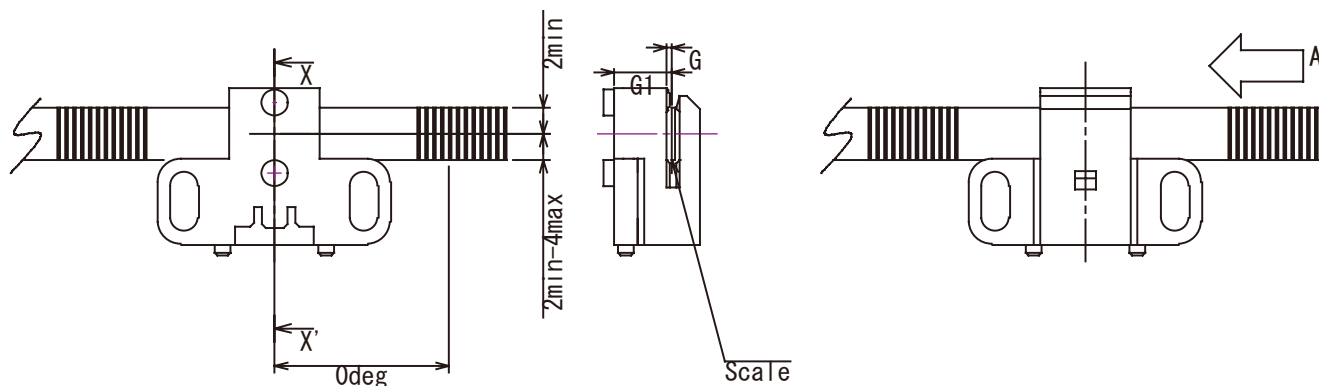
The contents of this data sheet are subject to change without advance notice for the purpose of improvement. When using this product, would you please refer to the latest specifications.

エンコーダ ENCODERS

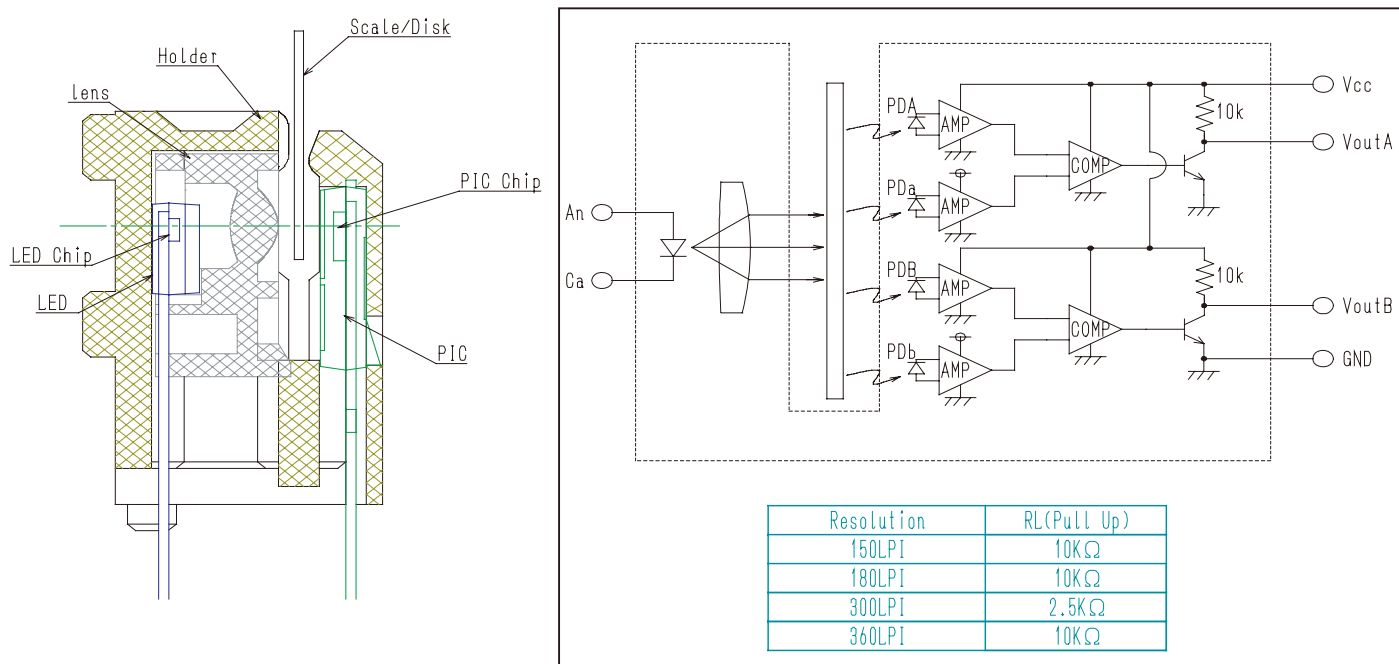
■ 出力波形 OUTPUT SIGNAL



出力波形におけるScale移動方向(下記 : A)
 Direction of Scale movement in power output waveform. (The following A)



■ 内部構造図/ブロック図 Structural chart&Block Diagram

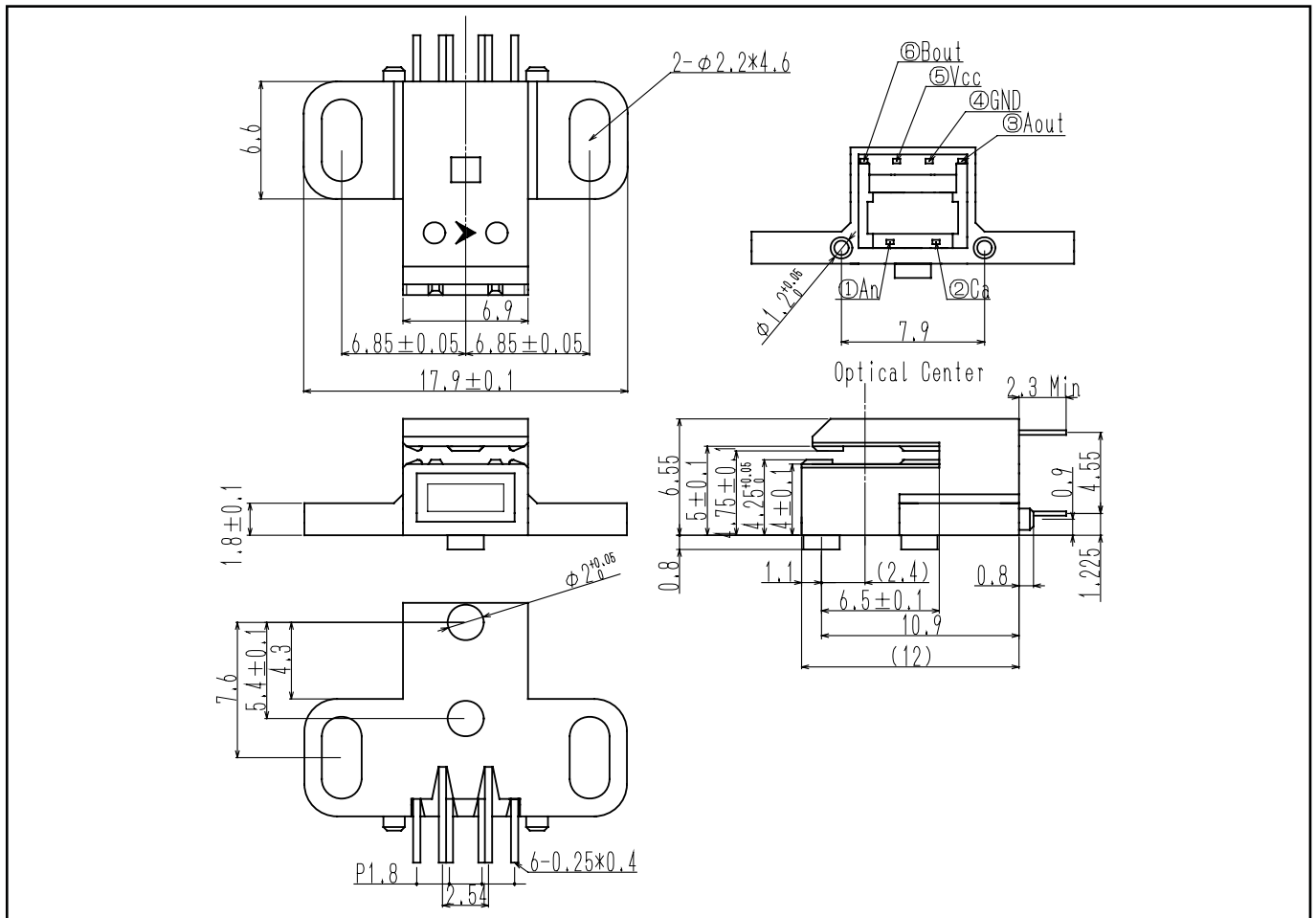


本資料に記載しております内容は、技術の改良、進歩等によって予告なしに変更されることがあります。ご使用の際には、仕様書をご用命のうえ、内容の確認をお願い致します。

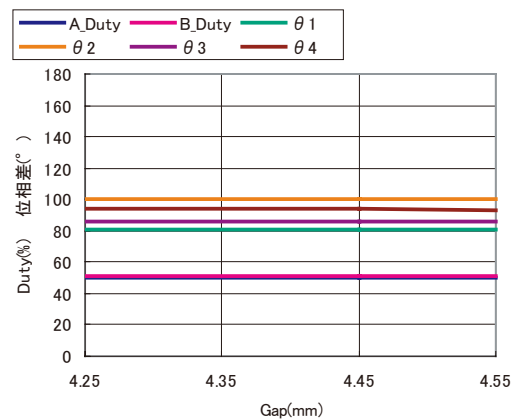
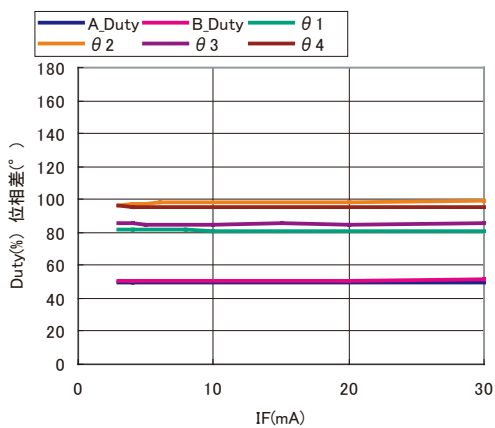
The contents of this data sheet are subject to change without advance notice for the purpose of improvement. When using this product, would you please refer to the latest specifications.

エンコーダ ENCODERS

▶ 外形寸法 DIMENSIONS(Unit : mm)



▶ 代表特性 Representative characteristic



問い合わせ先/A REFERENCE

URL <http://www.kodenshi.co.jp>

- 東京営業/TOKYO SALES
- 京都営業/KYOTO SALES
- 海外/OVERSEAS

TEL 03-6455-0280 FAX 03-3461-1566
 TEL 0774-20-3559 FAX 0774-24-1031
 TEL +81-(0) 774-24-1138 FAX +81-(0) 774-24-1031

本資料に記載しております内容は、技術の改良、進歩等によって予告なしに変更されることがあります。ご使用の際には、仕様書をご用命のうえ、内容の確認をお願い致します。

The contents of this data sheet are subject to change without advance notice for the purpose of improvement. When using this product, would you please refer to the latest specifications.