

ペーパーセンサ PAPER SENSOR



PSR11EL6-Dは、80mm の長距離でも紙を検出可能で、更に発振停止用端子により発光を停止させることも可能なセンサです。

PSR11EL6-D is a long range paper sensor which covers up to 80mm, and also has capability to control the light emission thru oscillation control terminal.

▶ 特長 FEATURES

- 高速応答(0.5m sec.)  
High-speed response(0.5m sec.)
- 変調方式採用で外乱光に強い  
Exterior light endure by phase-modulation
- 長距離検出能力  
Long distance detecting capability
- 鉛フリー  
Pb Free

▶ 最大定格 MAXIMUM RATINGS

(Ta=25°C)

Item	Symbol	Rating	Unit
電源電圧 Supply voltage	V <sub>cc</sub>	-0.5~5.5	V
出力電圧 Output voltage	V <sub>o</sub>	-0.5~16	V
ローレベル出力電流 Low level output current	I <sub>oL</sub>	30	mA
出力トランジスタ許容損失 Power dissipation	P <sub>o</sub>	30	mW
動作温度 Operating temp.	T <sub>opr.</sub>	-10~+60	°C
保存温度 Storage temp.	T <sub>stg.</sub>	-20~+85	°C

\*1 氷結、結露の無き事  
No icebound or dew.

\*2 コネクタの抜き差しは、常温にて行って下さい  
Connect/disconnect connectors at ambient temperature.

▶ 用途 APPLICATIONS

複写機、プリンタ  
Copiers, Printer

▶ 電気的光学的特性 ELECTRO-OPTICAL CHARACTERISTICS

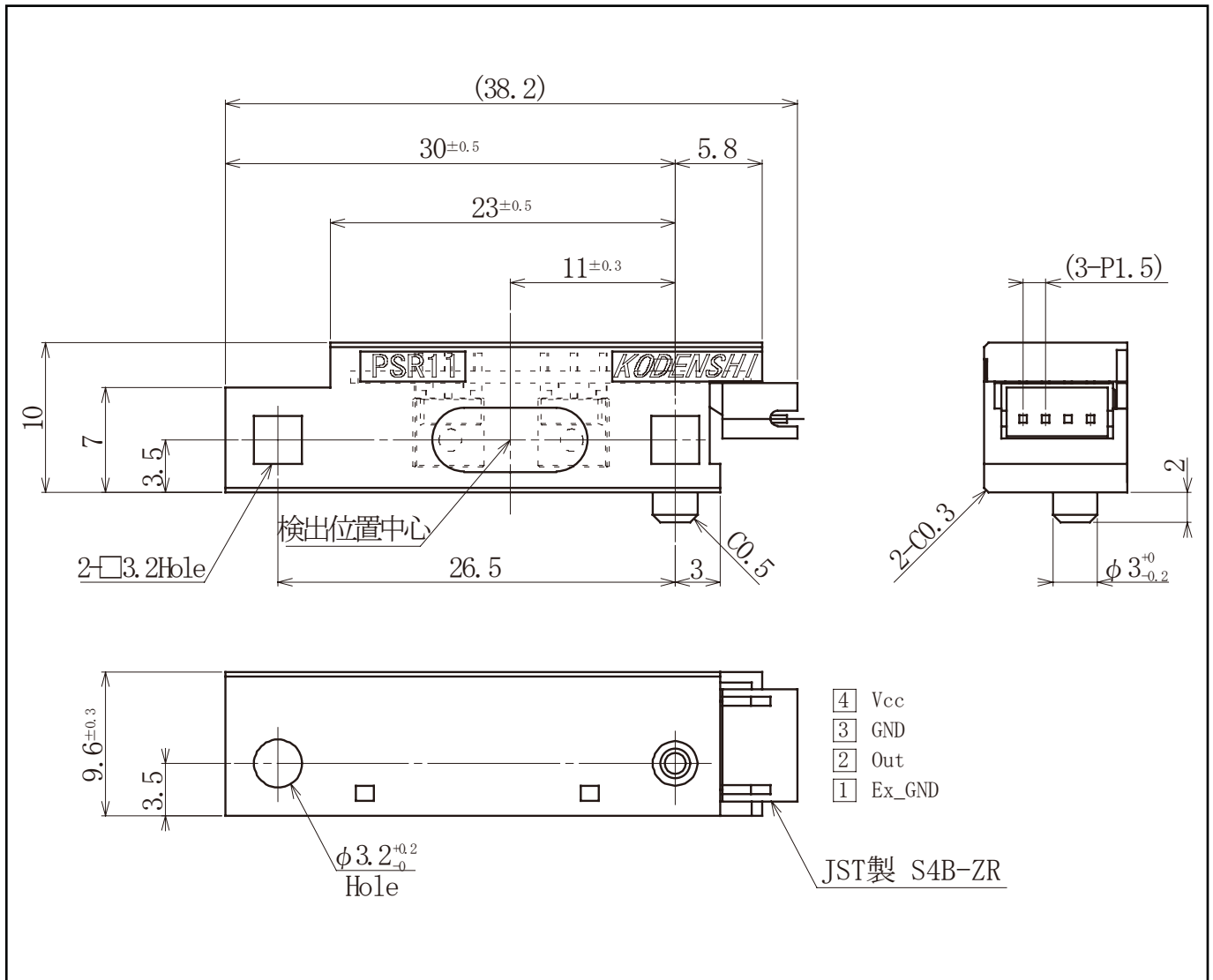
(Ta=25°C)

Item	Symbol	Conditions	Min.	Typ.	Max.	Unit.	
動作電源電圧 Operating supply voltage	V <sub>cc</sub>	—	4.75	—	5.25	V	
ローレベル出力電圧 Low level output voltage	V <sub>oL</sub>	V <sub>cc</sub> =5V, I <sub>c</sub> =10mA	—	—	0.4	V	
ハイレベル出力電圧 High level output voltage	V <sub>oH</sub>	V <sub>cc</sub> =5V, R <sub>L</sub> =1KΩ	4	—	—	V	
消費電流 Supply current	I <sub>cc</sub>	V <sub>cc</sub> =5V 平滑値(smoothed value)	—	20	40	mA	
最短検出距離 Minimum detectig distance	LDS-W	V <sub>cc</sub> =5V, R <sub>L</sub> =1KΩ, Kodak 90%	—	—	2	mm	
	LDS-B	V <sub>cc</sub> =5V, R <sub>L</sub> =1KΩ, Art Work	—	—	5	mm	
最長検出距離 Maximum detectig distance	LDL-W	V <sub>cc</sub> =5V, R <sub>L</sub> =1KΩ, Kodak 90%	80	—	—	mm	
	LDL-B	V <sub>cc</sub> =5V, R <sub>L</sub> =1KΩ, Art Work Black	—	20	—	mm	
制御端子電圧 (Ex. GND)	投光動作時 floodlight operates	V <sub>EXon</sub> V <sub>cc</sub> =5V	—	—	0.35	V	
	投光停止時 floodlight stop	V <sub>EXoff</sub> V <sub>cc</sub> =5V	4.5	—	—	V	
応答時間 Responce time	T <sub>PLH</sub> /T <sub>PHL</sub>	V <sub>cc</sub> =5V, R <sub>L</sub> =1KΩ	—	—	0.5	ms	
耐外乱光照度 Exterior light endure	E <sub>v</sub>	V <sub>cc</sub> =5V, R <sub>L</sub> =1KΩ 白熱灯(Incandescence ball)	3000	—	—	lx	
出力形態 Output state	—	NPN Trオープンコレクタ(NPN Tr Open-collector output)					

本資料に記載しております内容は、技術の改良、進歩等によって予告なしに変更されることがあります。ご使用の際には、仕様書をご用命のうえ、内容の確認をお願い致します。

The contents of this data sheet are subject to change without advance notice for the purpose of improvement. When using this product, would you please refer to the latest specifications.

▶ 外形寸法 DIMENSIONS(Unit : mm)



問い合わせ先/A REFERENCE

URL <http://www.kodenshi.co.jp>

- 東京営業/TOKYO SALES TEL 03-6455-0280 FAX 03-3461-1566
- 京都営業/KYOTO SALES TEL 0774-20-3559 FAX 0774-24-1031
- 海外/OVERSEAS TEL +81-(0)774-24-1138 FAX +81-(0)774-24-1031

本資料に記載しております内容は、技術の改良、進歩等によって予告なしに変更されることがあります。ご使用の際には、仕様書をご用命のうえ、内容の確認をお願い致します。

The contents of this data sheet are subject to change without advance notice for the purpose of improvement. When using this product, would you please refer to the latest specifications.