



特徴 FEATURES

- 高輝度
High Brightness
- 小型面実装パッケージ
Small SMD Package
- サイドビュー
Side View

用途 APPLICATIONS

- バックライト光源
Back Light Source
- 表示灯
Indicators
- 電飾
Illuminations
- 遊技機器
Amusement

製品概要 PRODUCT SUMMARY

発光色 Emitted Color	チップ Chip	特徴 Features	サイズ(mm) Size
●	1in1	高輝度・小型 / High Brightness・ Small	2.8×1.2 t=0.8

最大定格 MAXIMUM RATINGS

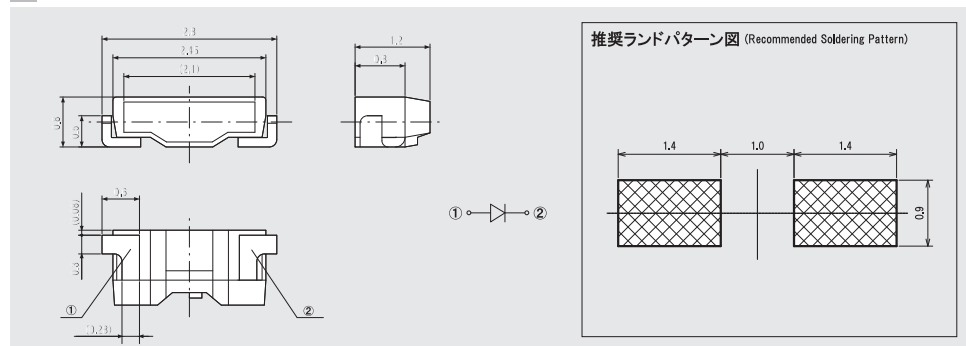
Item	逆電圧 Reverse Voltage	順電流 Forward Current	許容損失 Power Dissipation	動作温度 Operating Temp.	保存温度 Storage Temp.	半田付け温度※ Soldering Temp.※
Symbol	V _R	I _F	P _D	T _{opr.}	T _{stg.}	T _{sol}
Unit	V	mA	mW	°C	°C	°C
Data	5	30	110	-30~+85	-40~+100	260

Ta=25°C
※最大5秒以内
Maximum 5s

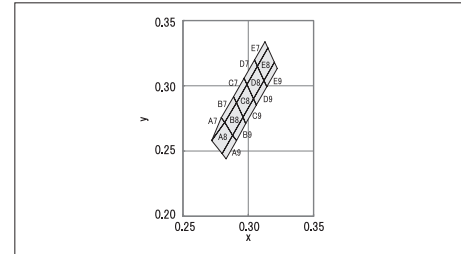
電気的光学的特性 ELECTRO-OPTICAL CHARACTERISTICS

Item	順電圧 Forward Voltage		色度 Chromaticity Coordinates	光度 Luminous Intensity		光束 Luminous Flux	指向角 Viewing Angle	順電流条件 IF Conditions	
	Min.	Typ.		Max.	Min.				Max.
Symbol	V _F		(x, y)	I _v		φ _V	2θ 1/2		
Unit	V		-	cd		lm	deg	mA	
Data	2.8	3.1	3.5	(0.30, 0.29)		1.8	2.2	2.6	20

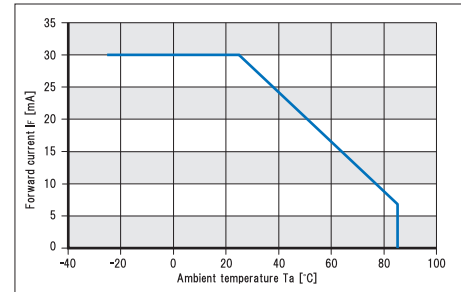
外形寸法 DIMENSIONS (Unit : mm)



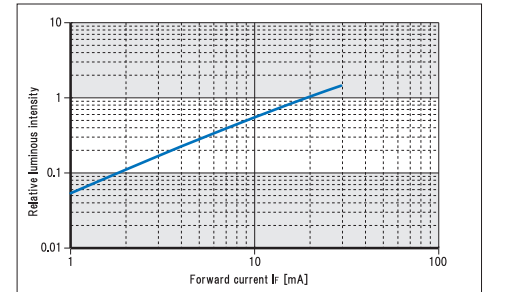
色度ランク分類 CHROMATICITY COORDINATES RANK



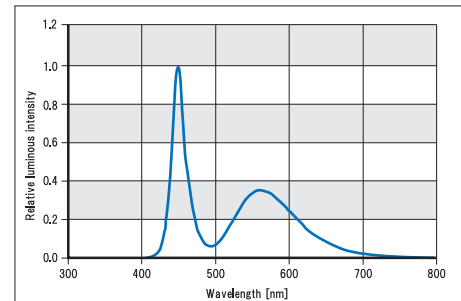
順電流 - 周囲温度特性 Forward current vs. Ambient temperature



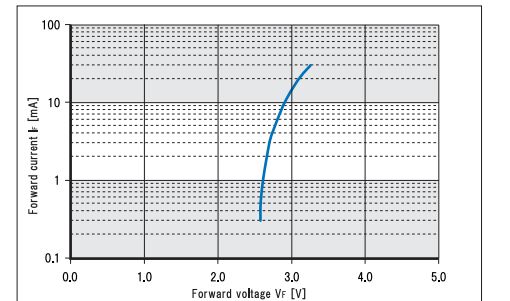
光度 - 順電流特性 Relative luminous intensity vs. Forward current (Ta=25°C)



発光波長分布特性 Relative luminous intensity vs. Wavelength



順電流 - 順電圧特性 Forward current vs. Forward voltage (Ta=25°C)



指向特性 Radiation pattern

