

特徴 FEATURES

- 高出力1chipタイプ
High Power 3chip Type
- 高放熱性パッケージ
High Heat Release Package
- 薄型面実装パッケージ
Thin SMD Package

用途 APPLICATIONS

- 表示灯
Indicators
- 遊技機器
Amusement
- バックライト光源
Back Light Source
- 照明
Lighting
- スキャナ読み取り光源
Scanner Reading Light Source

製品概要 PRODUCT SUMMARY

発光色 Emitted Color	チップ Chip	特徴 Features	サイズ(mm) Size
●	1in1	0.5Wタイプ・高輝度 /0.5W Type・High Brightness	3.5×3.5 t=0.95

最大定格 MAXIMUM RATINGS

Ta=25°C

Item	逆電圧 Reverse Voltage	順電流 Forward Current	許容損失 Power Dissipation	動作温度 Operating Temp.	保存温度 Storage Temp.	半田付け温度※ Soldering Temp.※
Symbol	V _r	I _f	P _D	T _{opr.}	T _{stg.}	T _{sol}
Unit	V	mA	mW	°C	°C	°C
Data	5	150	510	-30~+85	-40~+100	260

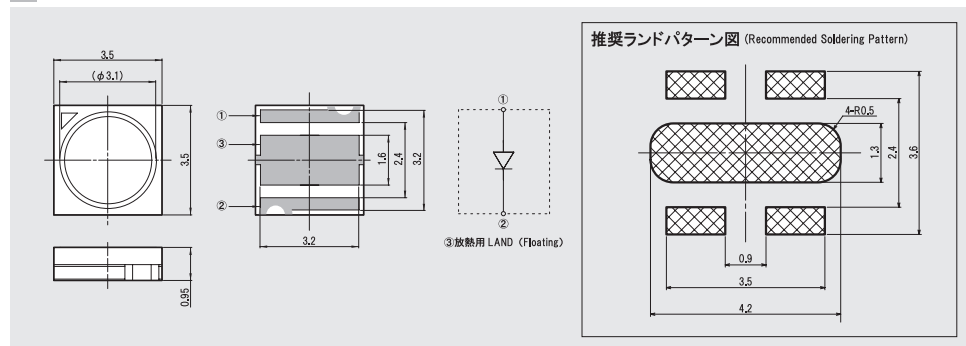
※最大5秒以内
Maximum 5s

電気的光学的特性 ELECTRO-OPTICAL CHARACTERISTICS

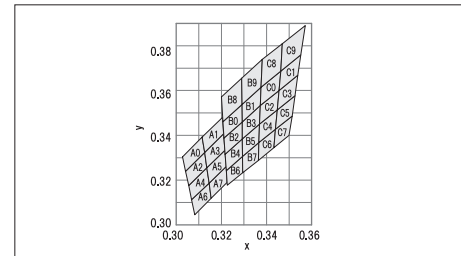
Ta=25°C

Item	順電圧 Forward Voltage		色度 Chromaticity Coordinates	光度 Luminous Intensity		光束 Luminous Flux	指向角 Viewing Angle	順電流条件 IF Conditions
	Min.	Typ.		Max.	Min.			
Symbol	V _f	(x, y)	I _v	φ _V	2θ _{1/2}			
Unit	V	-	cd	lm	deg			
Data	2.7 ; 3.2 ; 3.8	(0.32, 0.33)	- ; 9.5 ; -	(27)	120			

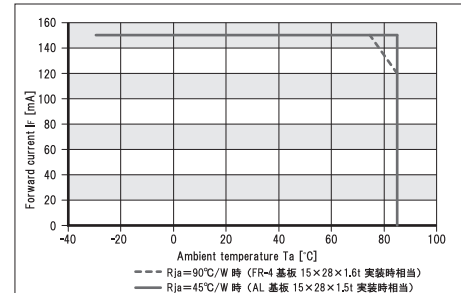
外形寸法 DIMENSIONS (Unit : mm)



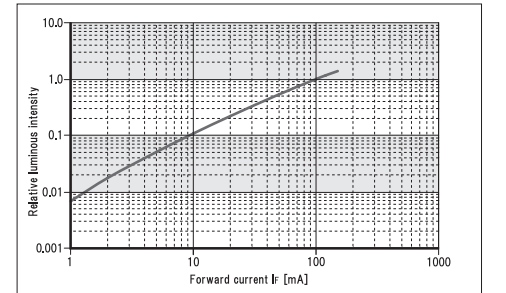
色度ランク分類 CHROMATICITY COORDINATES RANK



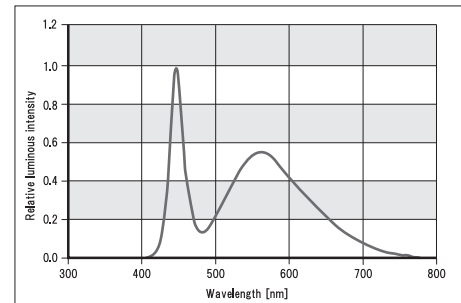
順電流 - 周囲温度特性 Forward current vs. Ambient temperature



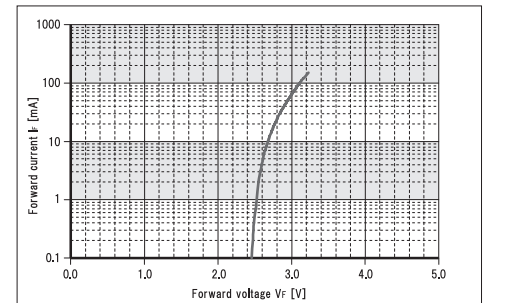
光度 - 順電流特性 Relative luminous intensity vs. Forward current (Ta=25°C)



発光波長分布特性 Relative luminous intensity vs. Wavelength



順電流 - 順電圧特性 Forward current vs. Forward voltage (Ta=25°C)



指向特性 Radiation pattern

