

特徴 FEATURES

- 薄型面実装パッケージ
Thin SMD Package
- 高出力 0.4w タイプ
High Power 0.4w type
- 高放熱性パッケージ
High Heat Release Package

用途 APPLICATIONS

- 表示灯
Indicators
- 遊技機器
Amusement
- 電飾
Illuminations

製品概要 PRODUCT SUMMARY

発光色 Emitted Color	チップ Chip	特徴 Features	サイズ(mm) Size
●	1in1	0.4W タイプ / 0.4W type	3.5×3.5 t=0.95

最大定格 MAXIMUM RATINGS

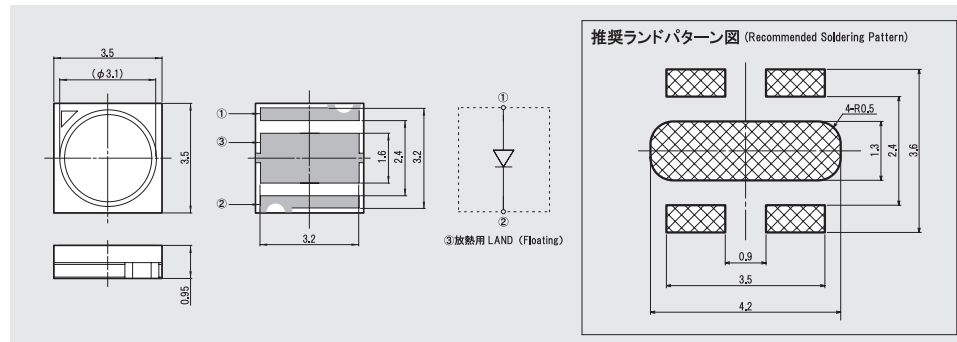
Item	逆電圧 Reverse Voltage	順電流 Forward Current	パルス順電流 ^{※1} Pulse Forward Current ^{※1}	許容損失 Power Dissipation	動作温度 Operating Temp.	保存温度 Storage Temp.	半田付け温度 ^{※2} Soldering Temp. ^{※2}
Symbol	V _R	I _F	I _{Fp}	P _D	T _{opr.}	T _{stg.}	T _{sol}
Unit	V	mA	mW	mW	°C	°C	°C
Data	5	150	200	400	-30~+85	-40~+100	+260

※1 パルス幅:tw<1ms デューティ: D<1/10 ※2 最大5秒以内
Pulse width: tw<1ms Duty: D<1/10 Maximum 5s

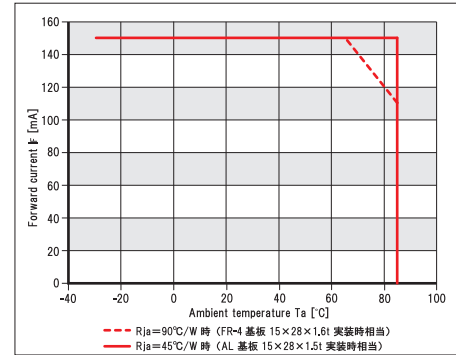
電気的光学的特性 ELECTRO-OPTICAL CHARACTERISTICS

Item	順電圧 Forward Voltage			ドミナント波長 Dominant Wave Length			光度 Luminous Intensity			指向角 Viewing Angle	順電流条件 IF Conditions
	Min.	Typ.	Max.	Min.	Typ.	Max.	Min.	Typ.	Max.		
Symbol	V _F			λ _d			I _v			2θ 1/2	
Unit	V			nm			cd			deg	mA
Data	-	2.2	2.6	-	630	-	-	1.6	-	120	100

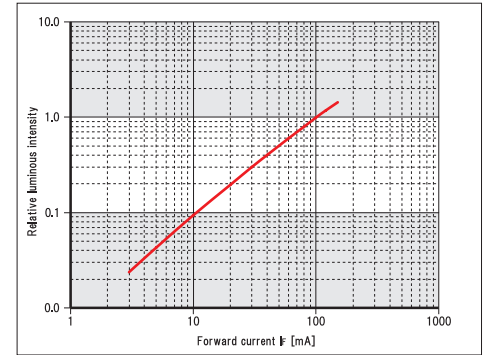
外形寸法 DIMENSIONS (Unit : mm)



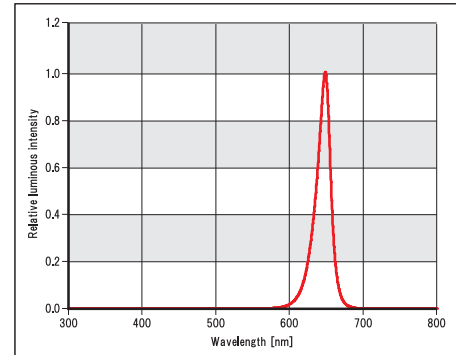
順電流 - 周囲温度特性 Forward current vs. Ambient temperature



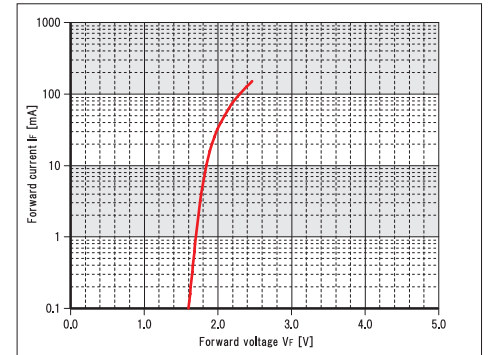
光度 - 順電流特性 Relative luminous intensity vs. Forward current



発光波長分布特性 Relative luminous intensity vs. Wavelength



順電流 - 順電圧特性 Forward current vs. Forward voltage



指向特性 Radiation pattern

