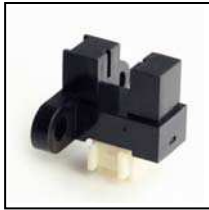


フォトインタラプタ PHOTOINTERRUPTERS



LG2A17ND4は、高出力赤外発光ダイオードとフォトICを組み合わせた透過型フォトインタラプタです。高精度位置検出に適し、高性能、高信頼性の物体検出システムの構成が容易です。

LG2A17ND4 is transmission type photo-interrupter combined high power GaAs IRED with Photo-IC. Being suitable for highly accurate position detecting, it is great help in developing an object detecting system of high performance and high reliability.

▶ 特長 FEATURES

- 電源電圧 5V仕様
Supply voltage 5 (V)
- コネクタ接続 (MOLEX 501940-0327)
Connector connection (MOLEX 501940-0327)
- ギャップ幅 3.5mm
GAP width 3.5 mm
- 2点ねじ止め固定
2 points of screws stopper structure
- Cover付き(PCB非露出)構造
With the cover for non-expose PCB
- RoHS指令対応部材使用
Compliance with RoHS directive

▶ 用途 APPLICATIONS

アミューズメント機器、複写機、プリンタ、ATM、
自動券売機、両替機
Amusement machines, Copiers, Printers, ATM,
Ticket vending machines, Exchanging machines

▶ 最大定格 MAXIMUM RATINGS

(Ta=25°C)

Item	Symbol	Rating	Unit
電源電圧	Supply voltage	V _{CC}	-0.5~+7 V
出力電圧	Output voltage	V _O	-0.5~+8 V
ローレベル出力電流	Low level output current	I _{OL}	16 mA
出カトランジスタ許容損失	Power dissipation	P _D	100 mW
動作温度	Operating temp. *1*2	Topr.	-20~+75 °C
保存温度	Storage temp. *1*2	Tstg.	-30~+85 °C

▶ 電気的光学的特性 ELECTRO-OPTICAL CHARACTERISTICS

(Ta=25°C)

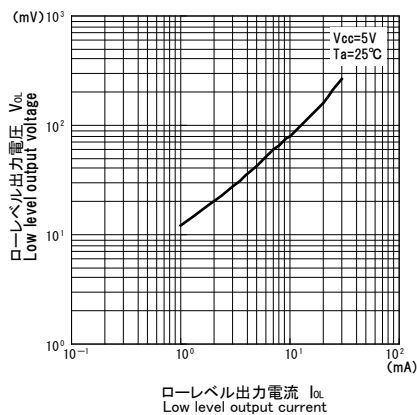
Item	Symbol	Conditions	Min.	Typ.	Max.	Unit.
動作電源電圧	Operating supply voltage	V _{CC}	4.5	—	5.5	V
ローレベル出力電圧	Low level output voltage	V _{OL}	—	0.2	0.4	V
ハイレベル出力電圧	High level output voltage	V _{OH}	4.5	—	—	V
ローレベル供給電流	Low level supply current	I _{OCL}	—	13	17	mA
ハイレベル供給電流	High level supply current	I _{OCH}	—	13	17	mA
応答周波数	Frequency	f	3000	—	—	Hz

本資料に記載しております内容は、技術の改良、進歩等によって予告なしに変更されることがあります。ご使用の際には、仕様書をご用命のうえ、内容の確認をお願い致します。

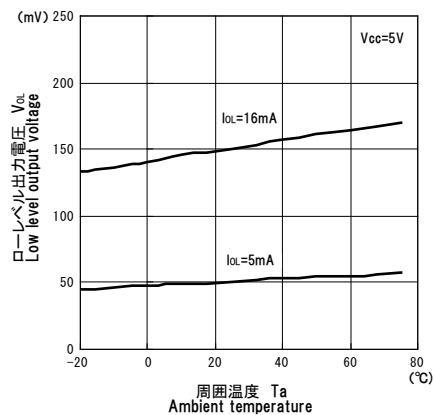
The contents of this data sheet are subject to change without advance notice for the purpose of improvement. When using this product, would you please refer to the latest specifications.

フォトインタラプタ PHOTOINTERRUPTERS

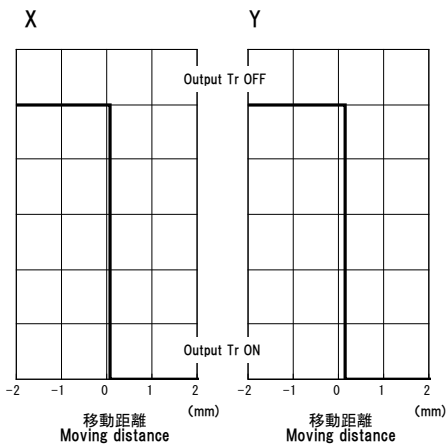
■ローレベル出力電圧／
ローレベル出力電流特性 V_{OL}/I_{OL}



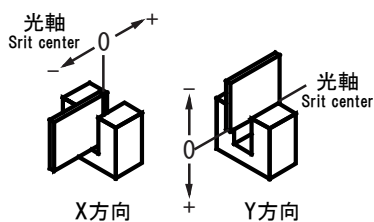
■ローレベル出力電圧／
周囲温度特性 V_{OL}/T_a



■位置検出特性*1



*1 位置検出特性測定方法

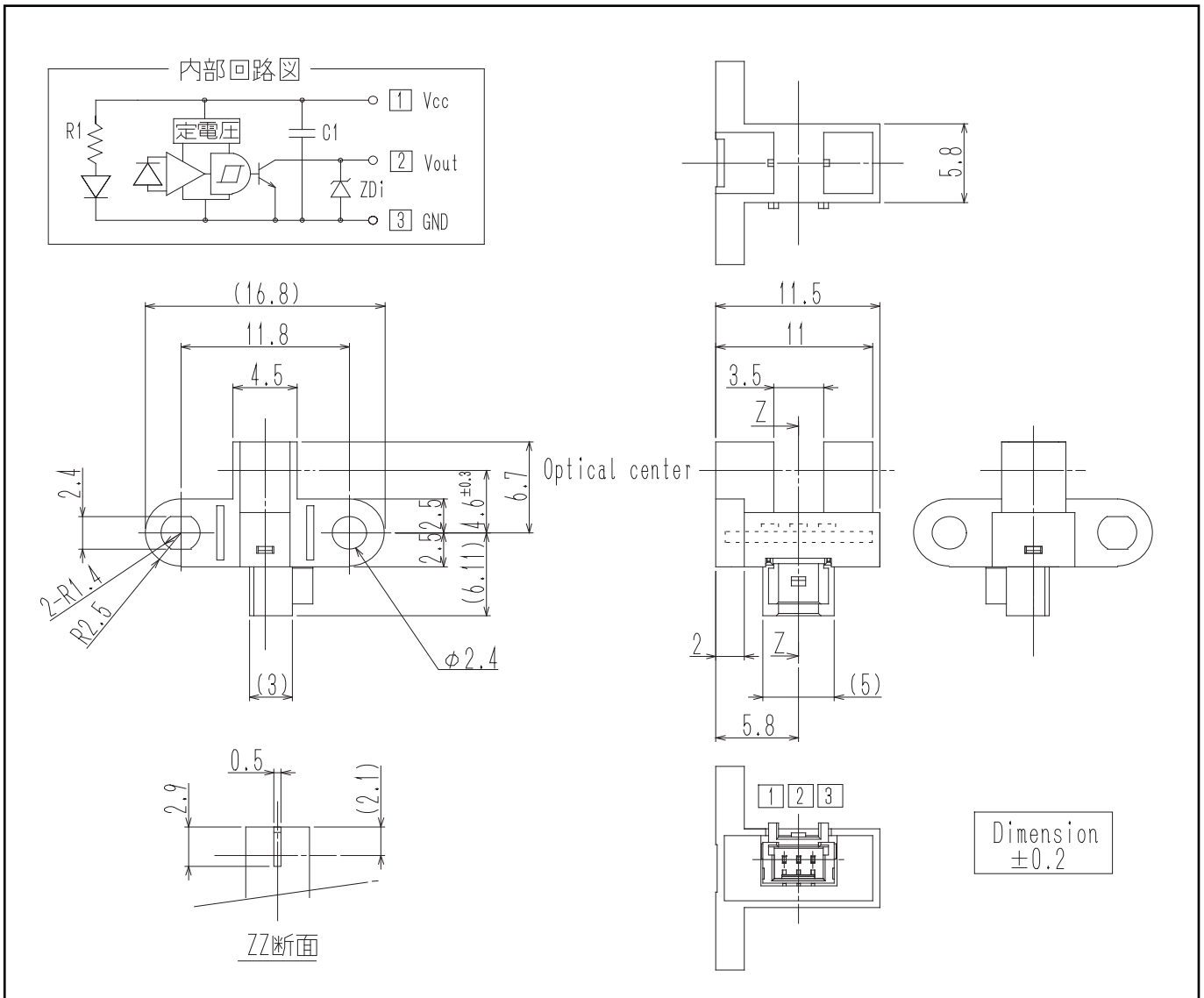


本資料に記載しております内容は、技術の改良、進歩等によって予告なしに変更されることがあります。ご使用の際には、仕様書をご用命のうえ、内容の確認をお願い致します。

The contents of this data sheet are subject to change without advance notice for the purpose of improvement. When using this product, would you please refer to the latest specifications.

フォトインタラプタ PHOTOINTERRUPTERS

▶ 外形寸法 DIMENSIONS(Unit : mm)



問い合わせ先/A REFERENCE

URL <http://www.kodenshi.co.jp>

- 東京営業/TOKYO SALES TEL 03-6455-0280 FAX 03-3461-1566
- 京都営業/KYOTO SALES TEL 0774-20-3559 FAX 0774-24-1031
- 海外/OVERSEAS TEL +81-(0)774-24-1138 FAX +81-(0)774-24-1031

本資料に記載しております内容は、技術の改良、進歩等によって予告なしに変更されることがあります。ご使用の際には、仕様書をご用命のうえ、内容の確認をお願い致します。

The contents of this data sheet are subject to change without advance notice for the purpose of improvement. When using this product, would you please refer to the latest specifications.