



## 特徴 FEATURES

- 高輝度  
High Brightness
- 小型面実装パッケージ  
Small SMD Package
- サイドビュー  
Side View

## 用途 APPLICATIONS

- 表示灯  
Indicators
- 電飾  
Illuminations
- 遊技機器  
Amusement

## 製品概要 PRODUCT SUMMARY

発光色 Emitted Color	チップ Chip	特徴 Features	サイズ(mm) Size
●	1in1	小型・高輝度 / Small・High Brightness	2.7×1.0 t=1.1

## 最大定格 MAXIMUM RATINGS

Item	逆電圧 Reverse Voltage	順電流 Forward Current	許容損失 Power Dissipation	動作温度 Operating Temp.	保存温度 Storage Temp.	半田付け温度* Soldering Temp.*
Symbol	V <sub>R</sub>	I <sub>F</sub>	P <sub>D</sub>	T <sub>op</sub>	T <sub>stg</sub>	T <sub>sol</sub>
Unit	V	mA	mW	°C	°C	°C
Data	5	25	90	-20~+85	-30~+90	+260

Ta=25°C

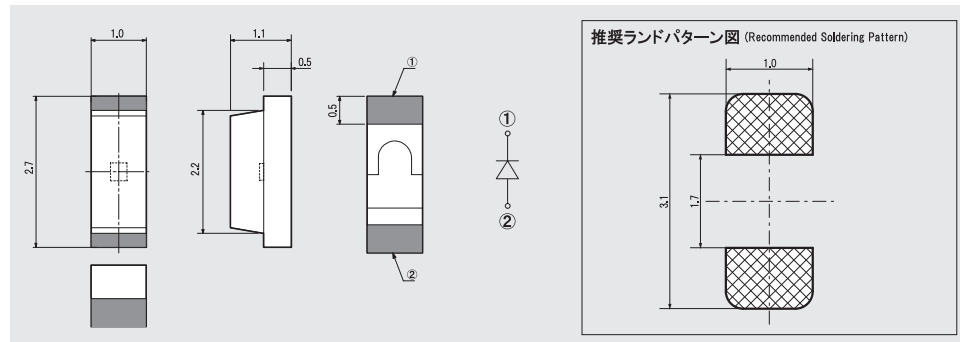
## 電気的光学的特性 ELECTRO-OPTICAL CHARACTERISTICS

Item	順電圧 Forward Voltage			ドミナント波長 Dominant Wave Length			光度 Luminous Intensity			指向角 Viewing Angle	順電流条件 IF Conditions
	Min.	Typ.	Max.	Min.	Typ.	Max.	Min.	Typ.	Max.		
Symbol	V <sub>F</sub>			λ <sub>d</sub>			I <sub>v</sub>			2θ 1/2	
Unit	V			nm			mcd			deg	mA
Data	-	3.1	3.8	-	475	-	-	105	-	150	20

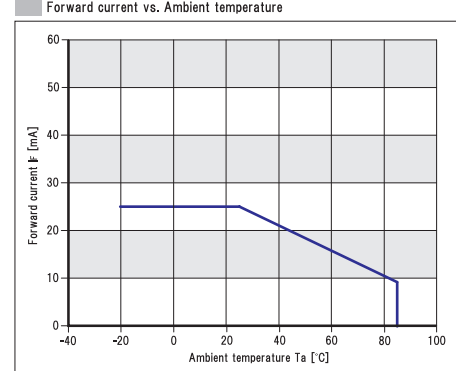
Ta=25°C

\*最大5秒以内  
Maximum 5s

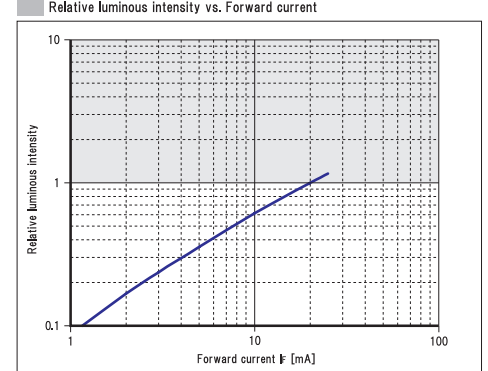
## 外形寸法 DIMENSIONS (Unit : mm)



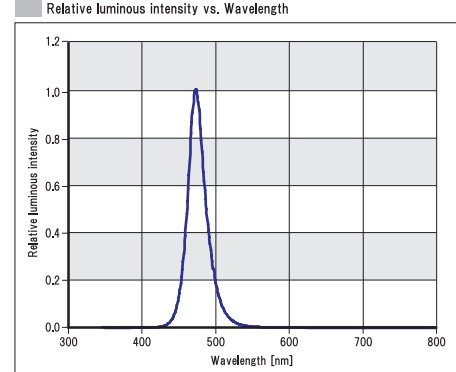
## 順電流 - 周囲温度特性 Forward current vs. Ambient temperature



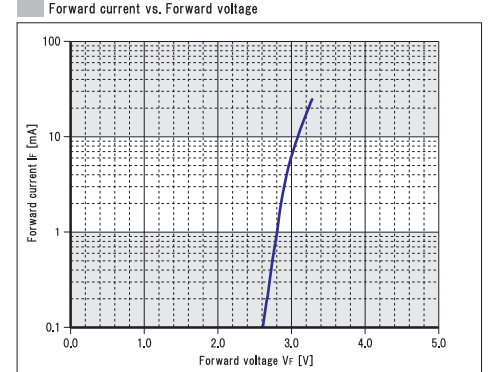
## 光度 - 順電流特性 Relative luminous intensity vs. Forward current



## 発光波長分布特性 Relative luminous intensity vs. Wavelength



## 順電流 - 順電圧特性 Forward current vs. Forward voltage



## 指向特性 Radiation pattern

Radiation pattern

