

## 特徴 FEATURES

- 薄型面実装パッケージ  
Thin SMD Package
- 高出力 0.5w タイプ  
High Power 0.5w type
- 高放熱性パッケージ  
High Heat Release Package

## 用途 APPLICATIONS

- 表示灯  
Indicators
- 遊技機器  
Amusement
- 電飾  
Illuminations

## 製品概要 PRODUCT SUMMARY

発光色 Emitted Color	チップ Chip	特徴 Features	サイズ(mm) Size
●	1in1	0.5W タイプ / 0.5W type	3.5×3.5 t=0.95

## 最大定格 MAXIMUM RATINGS

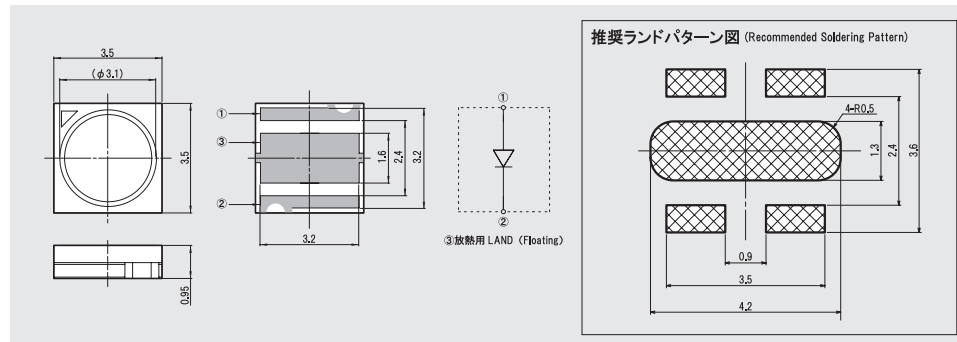
Item	逆電圧 Reverse Voltage	順電流 Forward Current	パルス順電流 <sup>※1</sup> Pulse Forward Current	許容損失 Power Dissipation	動作温度 Operating Temp.	保存温度 Storage Temp.	半田付け温度 <sup>※2</sup> Soldering Temp.
Symbol	V <sub>R</sub>	I <sub>F</sub>	I <sub>Fp</sub>	P <sub>D</sub>	T <sub>opr.</sub>	T <sub>stg.</sub>	T <sub>sol</sub>
Unit	V	mA	mW	mW	°C	°C	°C
Data	5	150	200	500	-30~+85	-40~+100	+260

※1 パルス幅:tw<1ms デューティ:D<1/10 ※2 最大5秒以内  
Pulse width: tw<1ms Duty: D<1/10 Maximum 5s

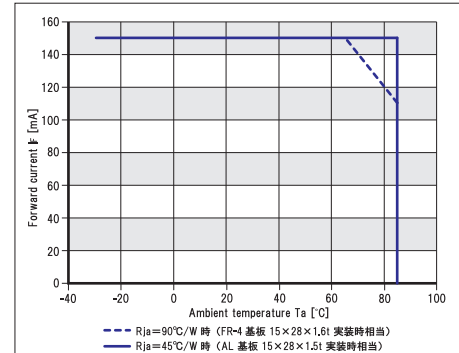
## 電気的光学的特性 ELECTRO-OPTICAL CHARACTERISTICS

Item	順電圧 Forward Voltage			ドミナント波長 Dominant Wave Length			光度 Luminous Intensity			指向角 Viewing Angle	順電流条件 IF Conditions
	Min.	Typ.	Max.	Min.	Typ.	Max.	Min.	Typ.	Max.		
Symbol	V <sub>F</sub>			λ <sub>d</sub>			I <sub>v</sub>			2θ 1/2	
Unit	V			nm			cd			deg	mA
Data	-	3.3	3.7	-	460	-	-	1.2	-	120	100

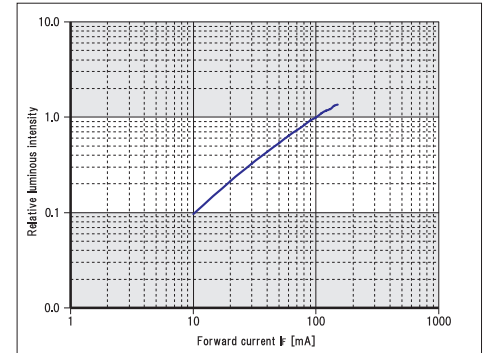
## 外形寸法 DIMENSIONS (Unit : mm)



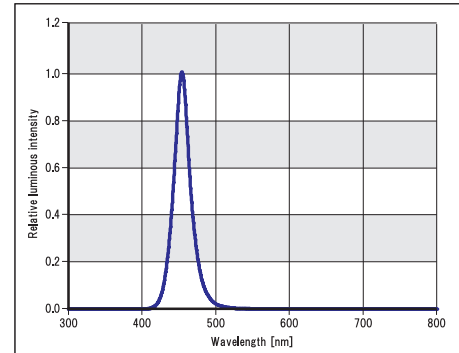
## 順電流 - 周囲温度特性 Forward current vs. Ambient temperature



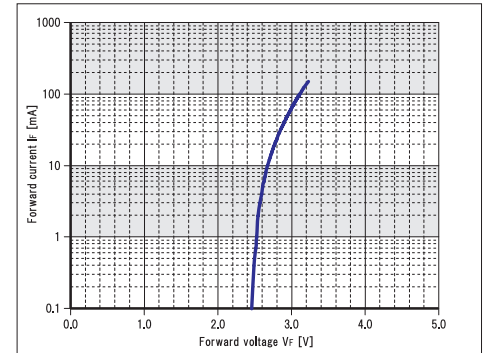
## 光度 - 順電流特性 Relative luminous intensity vs. Forward current



## 発光波長分布特性 Relative luminous intensity vs. Wavelength



## 順電流 - 順電圧特性 Forward current vs. Forward voltage



## 指向特性 Radiation pattern

