

フォトインタラプタ PHOTOINTERRUPTERS



LG415NL□-01Lは、高出力赤外発光ダイオードと高感度フォトICを組合わせたアクチュエータ付き透過型フォトインタラプタです。

The LG415NL□-01L is the standard photointerrupter with actuator, combine high-output GaAs IR-LED and high sensitive photo-IC

品番尾の□はコネクタの種類を表します。

	Maker	品番
1	日本AMP	292130-3
2	JST	S3B-PH-K
3	ヒロセ	DF3A-3P-2DS
5	京セラエルコ	00-8283-0311-00-000+

▶ 特長 FEATURES

- コネクタ出カタイプ(日本AMP製標準装備)
Connector Type AMP (JAPAN),Ltd
- スナップイン取付け型(板厚: 1.0mm, 1.2mm)
Snap-in mounting type (T=1.0mm, 1.2mm)
- オープンコレクタ出力
Open collector output
- 入光(Lever=傾斜)時 Low Level出力
Non-Shading (Leer=tilted)=Low Level Output Type

▶ 最大定格 MAXIMUM RATINGS

(Ta=25°C)

Item	Symbol	Rating	Unit
電源電圧	Supply voltage	V _{cc}	-0.5~+8.0 V
ローレベル出力電圧	Low level output current	I _{oL}	16 V
出力トランジスタ許容損出	Power dissipation	P _o	100 mW
動作温度	Operating temp.*1 *2	Topr.	-20~+75 °C
保存温度	Storage temp.*1 *2	Tstg.	-30~+85 °C

*1 氷結、結露の無き事。
No icebound or dew.

*2 コネクタの抜き差しは、常温にて行って下さい。
Connect/disconnect connectors at ambient temperature.

▶ 用途 APPLICATIONS

アミューズメント機器、複写機、プリンタ、ATM等
Amusement machines, Copiers, Printers, ATM etc.

▶ 電気的光学的特性 ELECTRO-OPTICAL CHARACTERISTICS

(Ta=25°C)

Item	Symbol	Conditions	Min.	Typ.	Max.	Unit.
動作電源電圧	Operating supply voltage	V _{cc}	4.5	—	5.5	V
ローレベル出力電圧	Low level output voltage	VoL	VCC=5V, I _{oL} =16mA 光遮断無し(Non-Shading)	—	0.4	V
ハイレベル出力電圧	Hight level output voltage	VoH	VCC=5V, RL=10kΩ 光遮断有り(Shading)	4.5	—	V
ローレベル供給電流	Low level supply current	I _{ccL}	VCC=5V 光遮断無し(Non-Shading)	—	20	30 mA
ハイレベル供給電流	Hight level supply current	I _{ccH}	VCC=5V 光遮断有り(Shading)	—	20	30 mA

▶ 機械的特性 MECHANICAL CHARACTERISTICS

(Ta=25°C)

Item	Symbol	Conditions	Min.	Typ.	Max.	Unit.
レバー動作トルク	Lever operation torque	V _{cc}	0.0019	—	0.0119	N·cm
レバー動作角度	Lever operation angle	VoL	15	18	21	deg
レバー動作回数	Lever operation frequency	VoH	100万	—	—	回/times

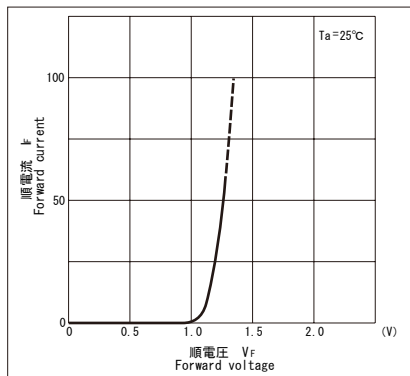
本資料に記載しております内容は、技術の改良、進歩等によって予告なしに変更されることがあります。ご使用の際には、仕様書をご用命のうえ、内容の確認をお願い致します。

The contents of this data sheet are subject to change without advance notice for the purpose of improvement. When using this product, would you please refer to the latest specifications.

フォトインタラプタ PHOTOINTERRUPTERS

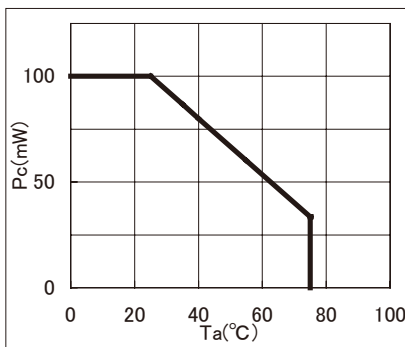
■コレクタ損失/周囲温度

$P_c(mW)/T_a(^{\circ}C)$



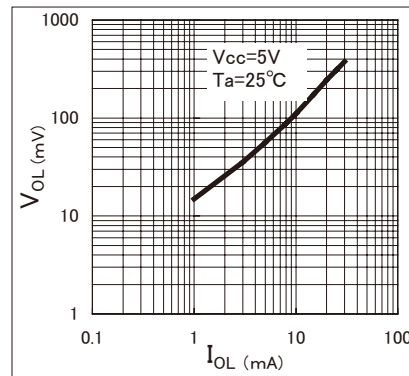
■順電流/順電圧特性 I_F/V_F

(mA)



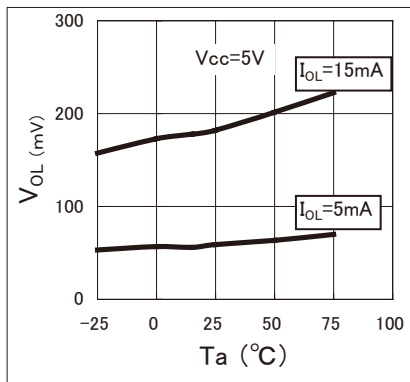
■ローレベル出力電圧/ローレベル出力電流特性

$V_{OL}(mV)/I_{OL}(mA)$

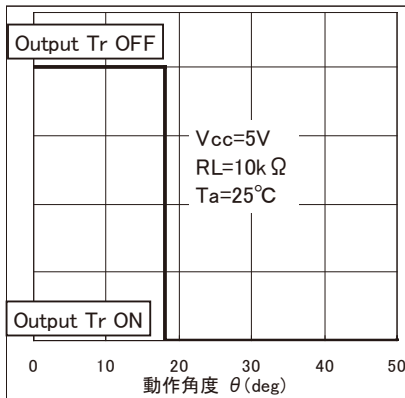


■ローレベル出力電圧/周囲温度特性

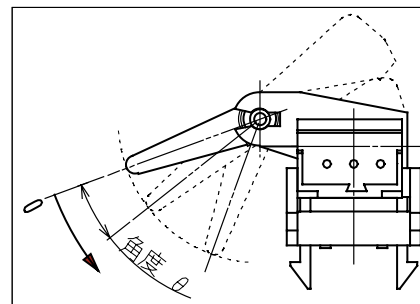
$V_{OL}(mV)/T_a(^{\circ}C)$



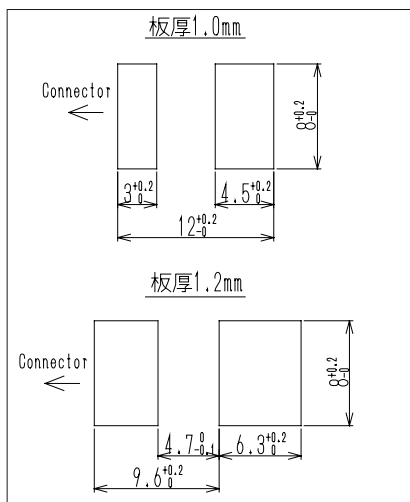
■位置検出代表特性 *1



*1位置検出特性図



■推奨取付穴寸法

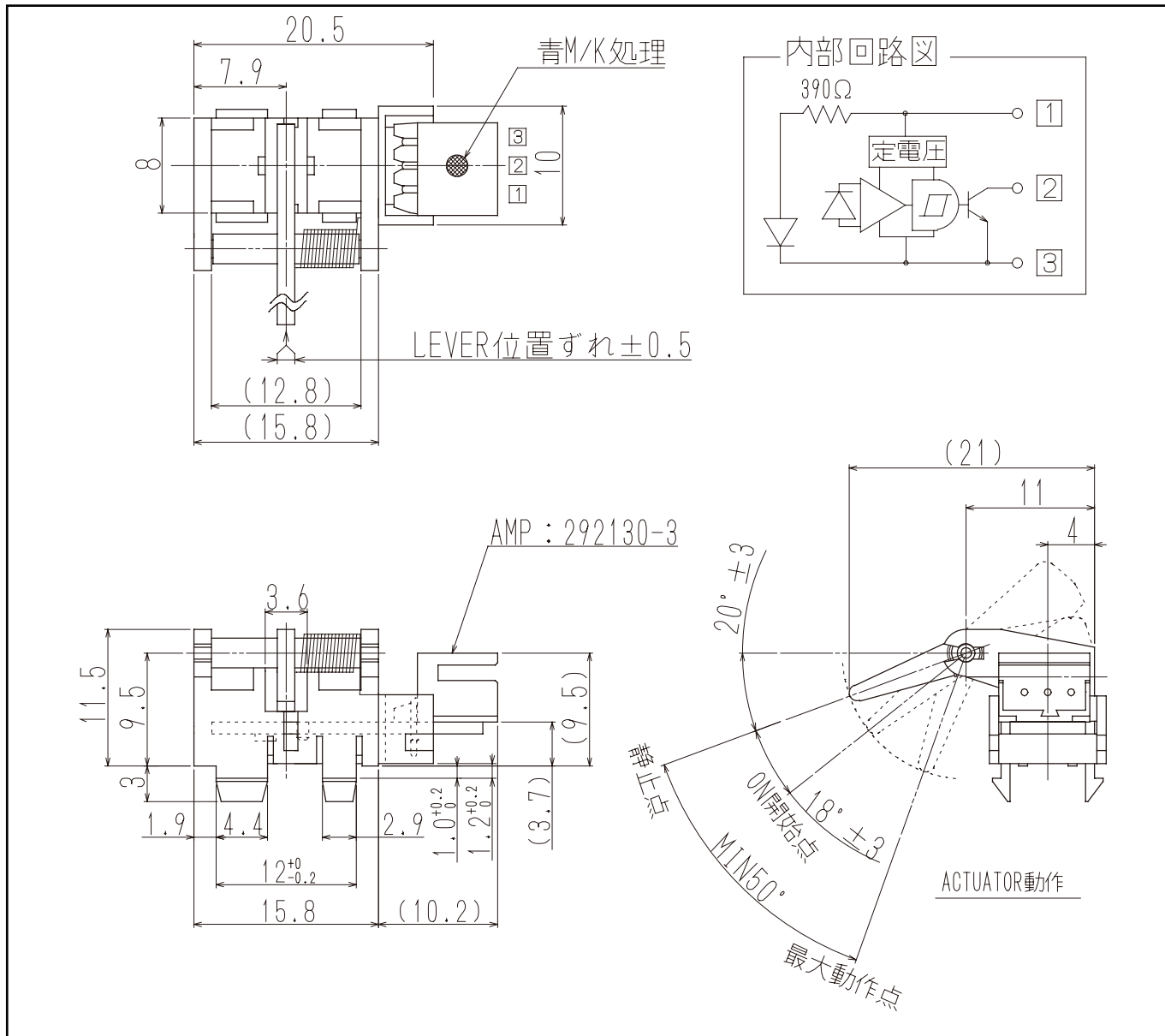


本資料に記載しております内容は、技術の改良、進歩等によって予告なしに変更されることがあります。ご使用の際には、仕様書をご用命のうえ、内容の確認をお願い致します。

The contents of this data sheet are subject to change without advance notice for the purpose of improvement. When using this product, would you please refer to the latest specifications.

フォトインタラプタ PHOTOINTERRUPTERS

▶ 外形寸法 DIMENSIONS(Unit : mm)



問い合わせ先/A REFERENCE

URL <http://www.kodenshi.co.jp>

■ 東京営業/TOKYO SALES

TEL 03-6455-0280 FAX 03-3461-1566

■ 京都営業/KYOTO SALES

TEL 0774-20-3559 FAX 0774-24-1031

■ 海外/OVERSEAS

TEL +81-(0) 774-24-1138 FAX +81-(0) 774-24-1031

本資料に記載しております内容は、技術の改良、進歩等によって予告なしに変更されることがあります。ご使用の際には、仕様書をご用命のうえ、内容の確認をお願い致します。

The contents of this data sheet are subject to change without advance notice for the purpose of improvement. When using this product, would you please refer to the latest specifications.