



LG2A16L2はコネクタ出力、ビス止め、防塵二重構造で、高出力赤外発光ダイオードと、フォトICを組み合わせた汎用透過型インタラプタです。

LG2A16L2 is a standard transmission type photointerrupter, with connector, screw mount, and double-molded structure, which combine high-output GaAs IRED with photo IC.

▶ 特長 FEATURES

- コネクタ接続タイプ(JST B3B-ZR-ST(LF)(SN))
Connector Type(JST B3B-ZR-ST(LF)(SN))
- ギャップ幅: 5.0mm
GAP : 5.0mm
- 可視光カットフィルタ付き受・発光部
Detecting & emitting field with visible ray filter
- 取り付け穴付き
With the installation positioning hole.
- RoHs対応
Compliance with the RoHS directive

▶ 最大定格 MAXIMUM RATINGS

(Ta=25°C)

Item	Symbol	Rating	Unit
電源電圧 Supply voltage	V _{CC}	-0.5~8	V
出力電圧 Output voltage	V _O	12	V
ローレベル出力電流 Low level output current	I _{OL}	30	mA
出カトランジスタ許容損失 Power dissipation	P _D	200	mW
動作温度 Operating temp.	Topr.	-20~+75	°C
保存温度 Storage temp.	Tstg.	-30~+85	°C

▶ 用途 APPLICATIONS

複写機、プリンター、自動改札機、自動券売機、
コイン払い出しユニット
Copiers, Printers, Auto stampers,
Ticket vending machines, The expenditure unit of coin

▶ 電気的光学的特性 ELECTRO-OPTICAL CHARACTERISTICS

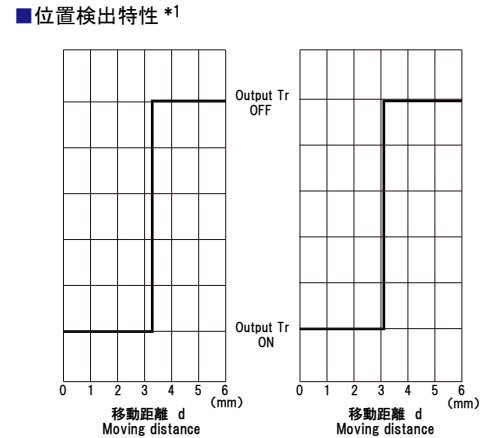
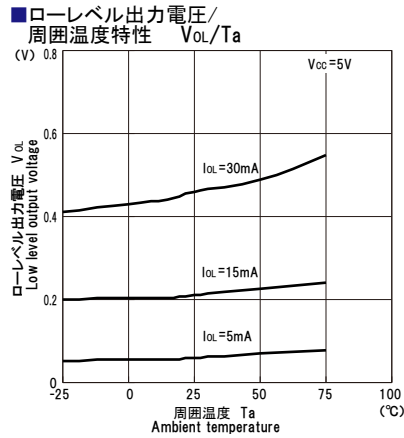
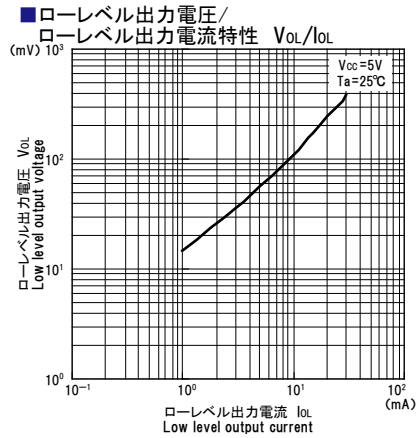
(Ta=25°C)

Item	Symbol	Conditions	Min.	Typ.	Max.	Unit.
動作電源電圧 Operating supply voltage	V _{CC}	—	4.5	—	5.5	V
ローレベル出力電圧 Low level output voltage	V _{OL}	V _{CC} =5V, I _{OL} =16mA, Non-shading	—	0.2	0.4	V
ハイレベル出力電圧 High level output voltage	V _{OH}	V _{CC} =5V, R _L =10kΩ, Shading	4.5	—	—	V
ローレベル供給電流 Low level supply current	I _{COL}	V _{CC} =5V, Non-shading	—	17	25	mA
ハイレベル供給電流 High level supply current	I _{COH}	V _{CC} =5V, Shading	—	17	25	mA
応答周波数 Frequency	f	V _{CC} =5V, R _L =10kΩ	3000	—	—	Hz

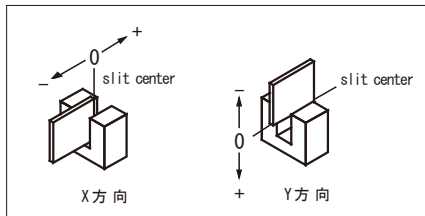
本資料に記載しております内容は、技術の改良、進歩等によって予告なしに変更されることがあります。ご使用の際には、仕様書をご用命のうえ、内容の確認をお願い致します。

The contents of this data sheet are subject to change without advance notice for the purpose of improvement. When using this product, would you please refer to the latest specifications.

フォトインタラプタ PHOTOINTERRUPTERS



*1 位置検出特性測定方法

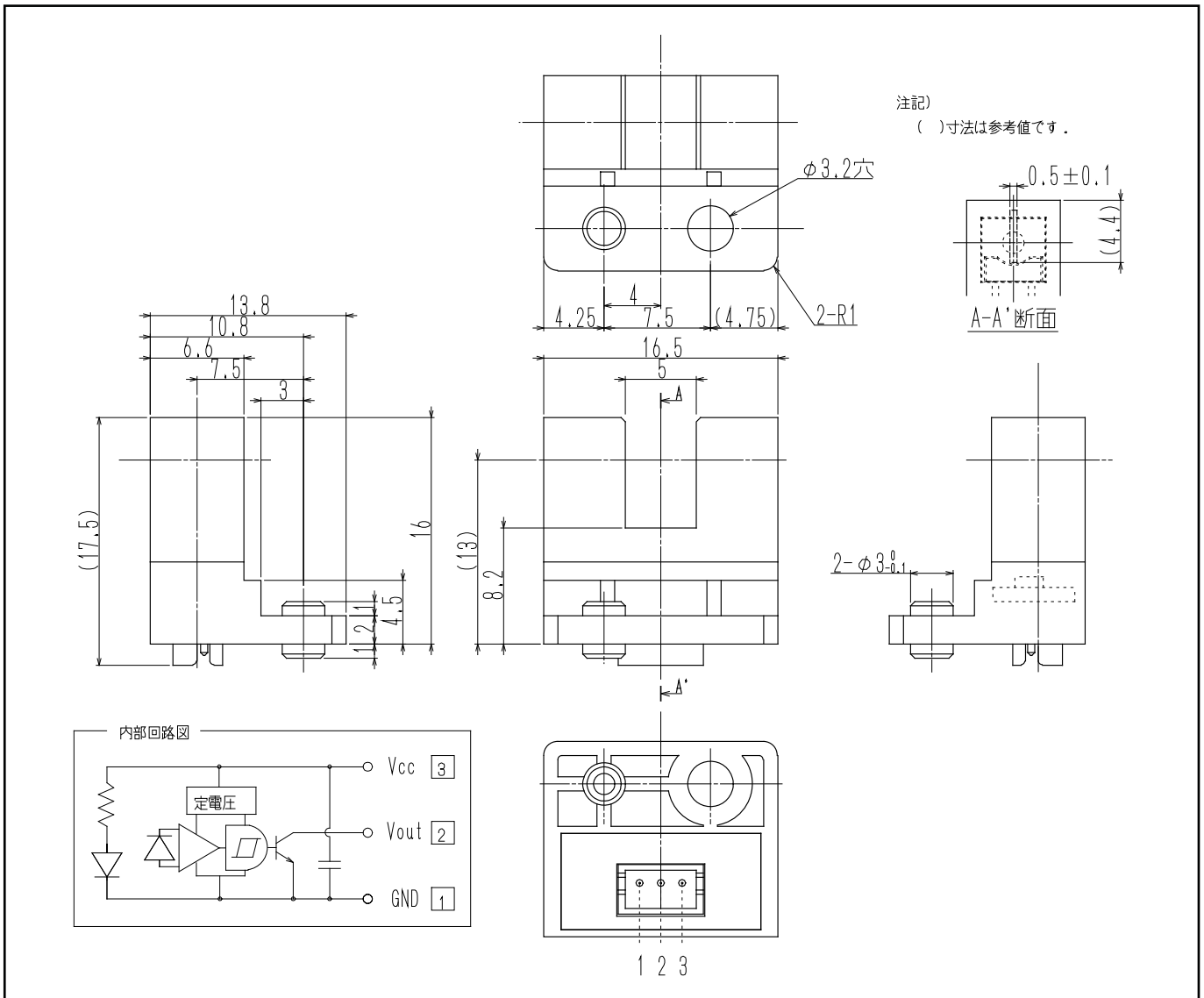


本資料に記載しております内容は、技術の改良、進歩等によって予告なしに変更されることがあります。ご使用の際には、仕様書をご用命のうえ、内容の確認をお願い致します。

The contents of this data sheet are subject to change without advance notice for the purpose of improvement. When using this product, would you please refer to the latest specifications.

フォトインタラプタ PHOTOINTERRUPTERS

▶ 外形寸法 DIMENSIONS(Unit : mm)



問い合わせ先/A REFERENCE

URL <http://www.kodenshi.co.jp>

- 東京営業/TOKYO SALES TEL 03-6455-0280 FAX 03-3461-1566
- 京都営業/KYOTO SALES TEL 0774-20-3559 FAX 0774-24-1031
- 海外/OVERSEAS TEL +81-(0) 774-24-1138 FAX +81-(0) 774-24-1031

本資料に記載しております内容は、技術の改良、進歩等によって予告なしに変更されることがあります。ご使用の際には、仕様書をご用命のうえ、内容の確認をお願い致します。

The contents of this data sheet are subject to change without advance notice for the purpose of improvement. When using this product, would you please refer to the latest specifications.