



HPI340は、透明樹脂でモールドされたサイドビュータイプのPIN フォトダイオードです。半円柱型で指向性が広がります。

The HPI340 is a PIN Photodiode mounted in a clear resin package. This semicolumn shape device has wide beam angle.

▶ 特長 FEATURES

- 半円柱形状
Semicolumn
- 指向性が広い
Wide beam angle

▶ 最大定格 MAXIMUM RATINGS

(Ta=25°C)

Item	Symbol	Rating	Unit
逆電圧 Reverse voltage	V_R	12	V
動作温度 Operating temp.	Topr.	-30~+85	°C
保存温度 Storage temp.	Tstg.	-30~+100	°C
半田付温度 Soldering temp. *1	Tsol.	260	°C

*1. リード根元より2mm離れたところで、5秒まで。
Since 5sec at location minimum 2mm away from the package root.

▶ 用途 APPLICATIONS

各種光センサー
Optical sensor

▶ 電気的光学的特性 ELECTRO-OPTICAL CHARACTERISTICS

(Ta=25°C)

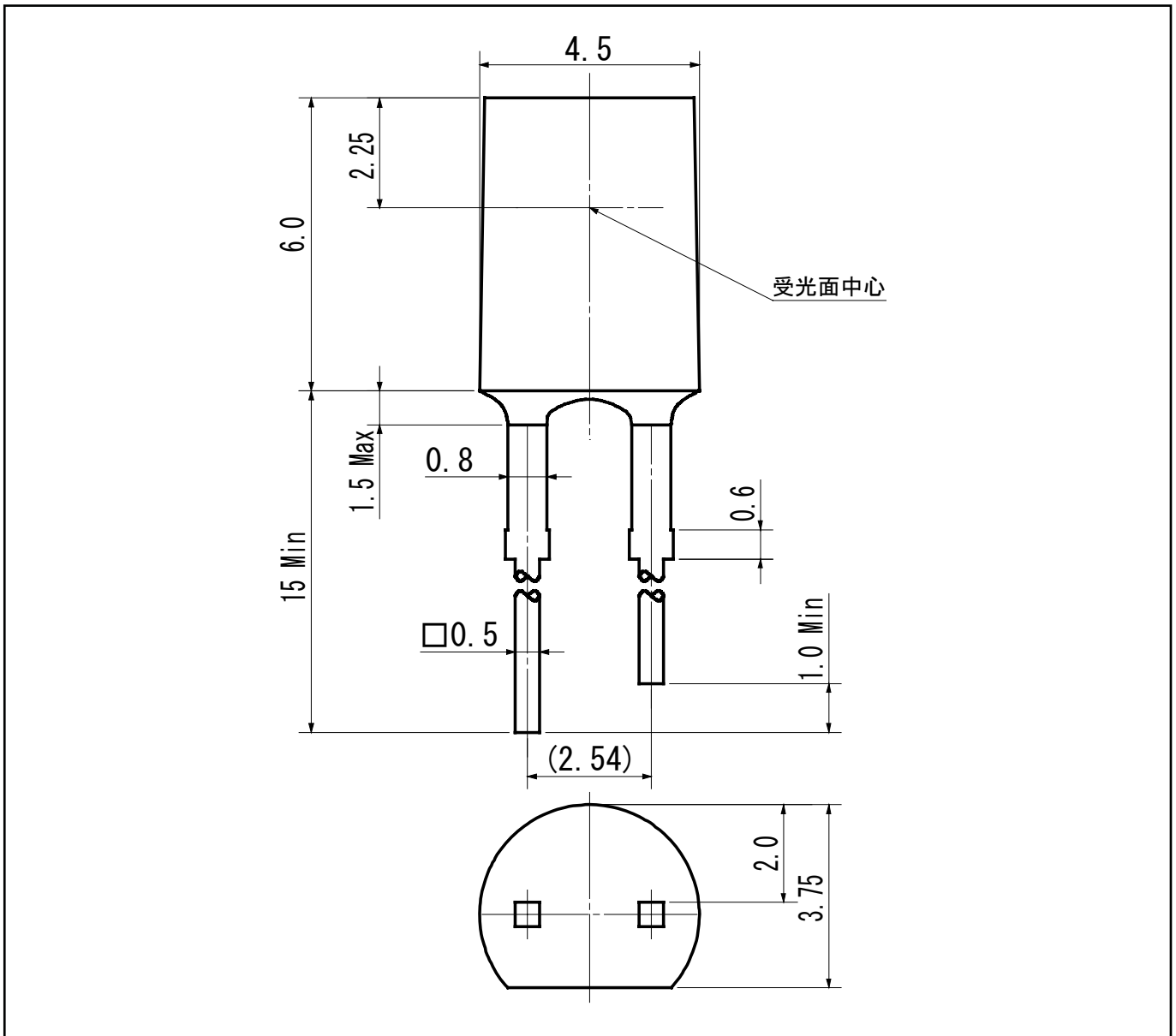
Item	Symbol	Conditions	Min.	Typ.	Max.	Unit.
短絡電流 Short circuit current	I_{sc}	$E_v=1,000Lx$ *2	55	85	—	μA
暗電流 Dark current	I_d	$V_R=10V$	—	1	50	nA
端子間容量 Capacitance	C_t	$V=5V, f=1MHz$	—	13	—	pF
分光感度 Spectral sensitivity	λ	Cut off 10%	400~1100			nm
ピーク感度波長 Peak wavelength	λ_p	—	—	1000	—	nm
半値角 Half angle	$\Delta \theta$	—	—	± 70	—	deg

*2. 色温度=2856K標準タンゲステン電球
Color temperature = 2856K standard Tungsten lamp

本資料に記載しております内容は、技術の改良、進歩等によって予告なしに変更されることがあります。ご使用の際には、仕様書をご用命のうえ、内容の確認をお願い致します。

The contents of this data sheet are subject to change without advance notice for the purpose of improvement. When using this product, would you please refer to the latest specifications.

▶ 外形寸法 DIMENSIONS(Unit : mm)



問い合わせ先/A REFERENCE

URL <http://www.kodenshi.co.jp>

- 東京営業/TOKYO SALES TEL 03-6455-0280 FAX 03-3461-1566
- 京都営業/KYOTO SALES TEL 0774-20-3559 FAX 0774-24-1031
- 海外/OVERSEAS TEL +81-(0) 774-24-1138 FAX +81-(0) 774-24-1031

本資料に記載しております内容は、技術の改良、進歩等によって予告なしに変更されることがあります。ご使用の際には、仕様書をご用命のうえ、内容の確認をお願い致します。

The contents of this data sheet are subject to change without advance notice for the purpose of improvement. When using this product, would you please refer to the latest specifications.