

LS12E Series

Non-illuminated/Horizontal Type **LS12E Series**



■ 特徴 Features

1. 水平タイプなので、はんだ付基板に対して側面よりプッシュできます。
2. 製品本体を実装基板に沈めることにより、薄型のセット設計が行えます。
3. リフロー炉によるはんだ付けができます。

1. This horizontal-type switch allows the side of the soldered PCB to be pushed.
2. Placing the switch in the PCB makes thin set design possible.
3. Reflow soldering is possible using a reflow furnace.

■ 用途 Applications

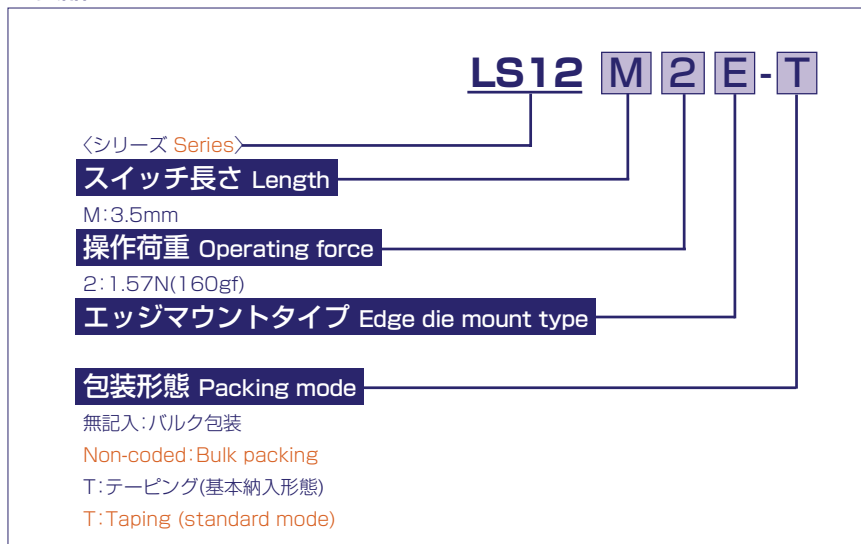
タクティルスイッチLS12Eシリーズは操作スイッチとして次のような製品に使用できます。

携帯端末機器、TV、VTR、カメラ等。

TACTILE SWITCH, LS12E series, can be used as a function control switch in the following applications.

Mobile terminal equipment, TV, VCR, cameras, etc.

● 製品コード Product code

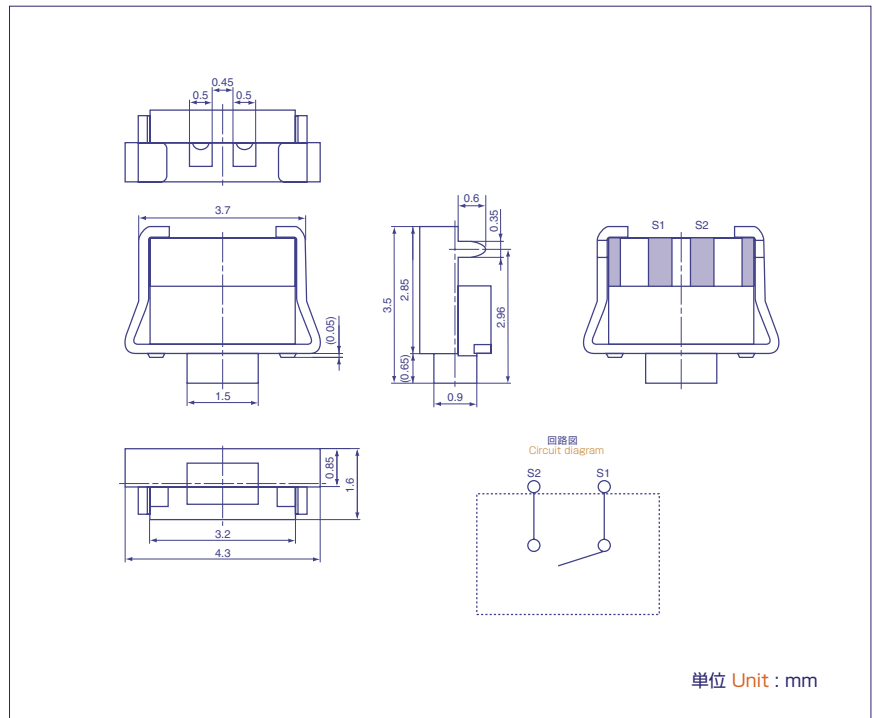


●電氣的・機械的特性 Electro-Mechanical Characteristics

(Ta 25°C)

Item	スイッチ作動力 Switch operating force
	1.57N
最大定格 Maximum rating	DC12V 20mA
接触抵抗 Contact resistance	500mΩ以下 500mΩ or less
絶縁抵抗 Insulation resistance	100MΩ以上 100MΩ or more
耐電圧 Withstanding voltage	AC250V 1分間 AC250V for one minute
バウンス Bounce	20ms以下 20ms or less
ストローク Stroke	0.17mm
作動力 Operating force	1.57±0.49N
動作寿命 Operating life (times)	10万回以上 100,000 or more

●外形寸法図 Outline drawing



推奨はんだ付けパターン

The following soldering patterns are recommended for reflow-soldering:

