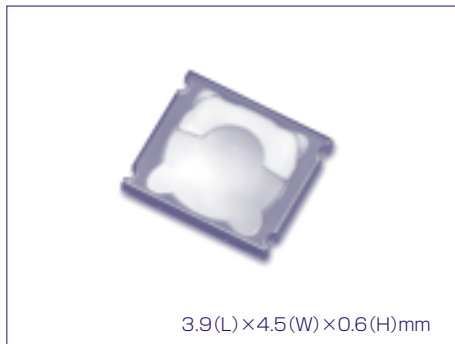


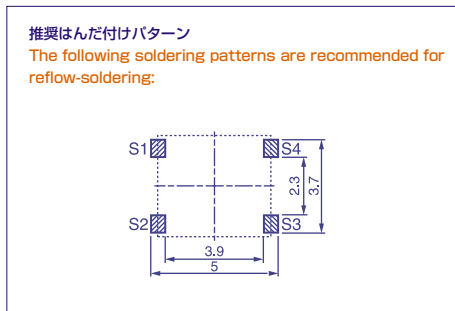
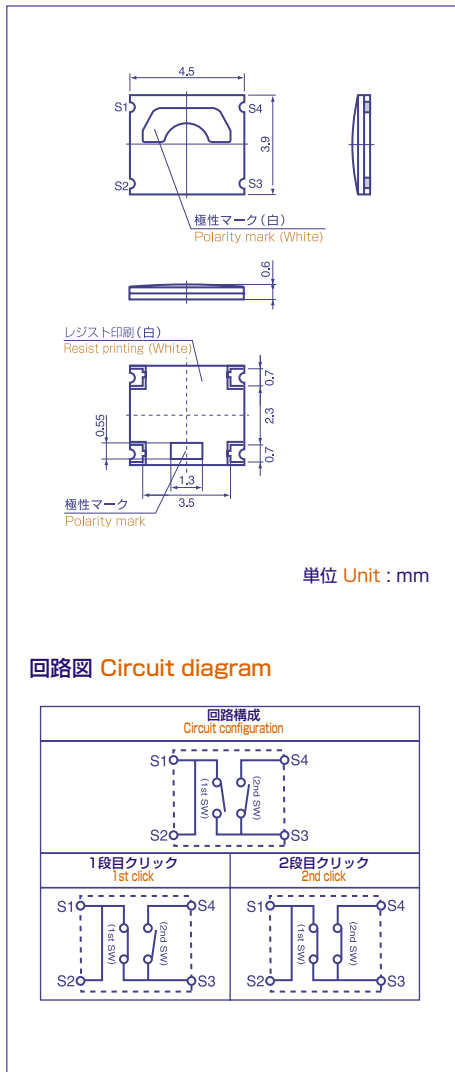
LS52 Series

Non-illuminated/Vertical Type **LS52 Series**



3.9(L)×4.5(W)×0.6(H)mm

●外形寸法図 Outline drawing



■特徴 Features

1. ダブルアクションタイプです。
2. 小型であるため実用上のレイアウトの融通性が高く、セット設計が容易に行えます。
3. リフロー炉によるはんだ付けができます。

1. This is a double action type.
2. The compact size enables high layout flexibility and easy set design.
3. Reflow soldering is possible using a reflow furnace.

■用途 Applications

タクティルスイッチLS52シリーズは操作スイッチとして次のような製品に使用できます。
デジタルカメラ、小型携帯機器、各種AV機器。

TACTILE SWITCH, LS52 series, can be used as a function control switch in the following applications.
Digital cameras, compact portable devices, various kinds of audio visual instruments.

●製品コード Product code

LS52 D 2 3 - T

- 〈シリーズ Series〉
- スイッチ高さ Thickness**
D:0.6mm 4端子 0.6 mm 4 contacts
- 1段目操作荷重 1st Operating force**
2:0.78N(80gf)
- 2段目操作荷重 2st Operating force**
3:1.96N(200gf)
- 包装形態 Packing mode**
無記入:バルク包装
Non-coded: Bulk packing
T:テーピング(基本納入形態)
T:Taping (standard mode)

●電氣的・機次的特性 Electro-Mechanical Characteristics

スイッチ部 Switch portion

(Ta 25°C)

Item	スイッチ作動力 Switch operating force	
	0.78N(1st)	1.96N(2nd)
最大定格 Maximum rating	DC12V 20mA	
接触抵抗 Contact resistance	500mΩ以下 500mΩ or less	
絶縁抵抗 Insulation resistance	100MΩ以上 100MΩ or more	
耐電圧 Withstanding voltage	AC250V 1分間 AC250V for one minute	
バウンス Bounce	20ms以下 20ms or less	
ストローク Stroke	0.15mm	0.3mm(All)
作動力 Operating force	0.78±0.29N(1st)	1.96±0.49N(2nd)
動作寿命 Operating life (times)	10万回以上 100,000 or more	