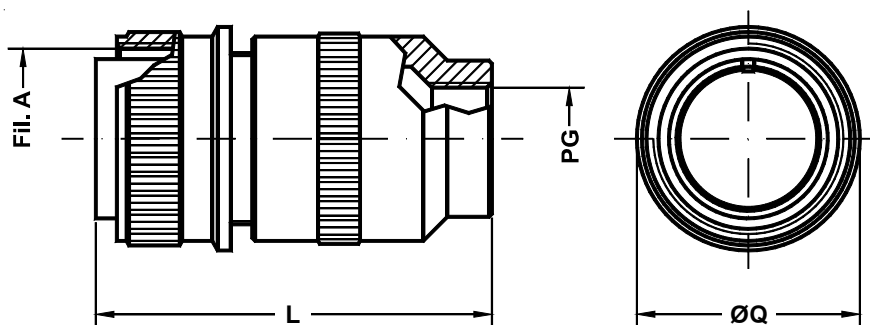


Connettore volante diretto
Straight plug



Es. / Ex. : IT3106A20-27PPG16

Dimensione Guscio Shell Size	Filetto A A thread	L Max.	Q ±0.2	Filetto PG PG thread
10 SL	0.6250 - 24UNEF	50.0	24.1	7 / 9 / 11
12 S	0.7500 - 20UNEF	50.0	25.0	7 / 9 / 11
12	0.7500 - 20UNEF	61.0	25.0	7 / 9 / 11
14 S	0.8750 - 20UNEF	52.5	28.0	11 / 13.5
14	0.8750 - 20UNEF	61.0	28.0	11 / 13.5
16 S	1.0000 - 20UNEF	52.5	31.5	9 / 11 / 16
16	1.0000 - 20UNEF	61.0	31.5	9 / 11 / 16
18	1.1250 - 18UNEF	66.5	34.0	9 / 11 / 16 / 21
20	1.2500 - 18UNEF	69.5	37.2	11 / 16 / 21
22	1.3750 - 18UNEF	69.5	40.4	13.5 / 16 / 21
24	1.5000 - 18UNEF	71.5	43.5	13.5 / 16 / 21 / 29
28	1.7500 - 18UNS	76.5	49.9	16 / 21 / 29
32	2.0000 - 18UNS	82.5	56.0	21 / 29
36	2.2500 - 16UN	87.5	62.5	21 / 29 / 36
40	2.5000 - 16UN	92.5	69.0	29 / 36

Connettore da cavo diretto con custodia per serracavo PG, non incluso.
Altri tipi di PG possono essere forniti nelle varie taglie a richiesta.

*Straight plug with backshell for use with PG cable glands (not included).
Other types of PG adaptors can be supplied in various sizes upon request.
No grommet supplied.*