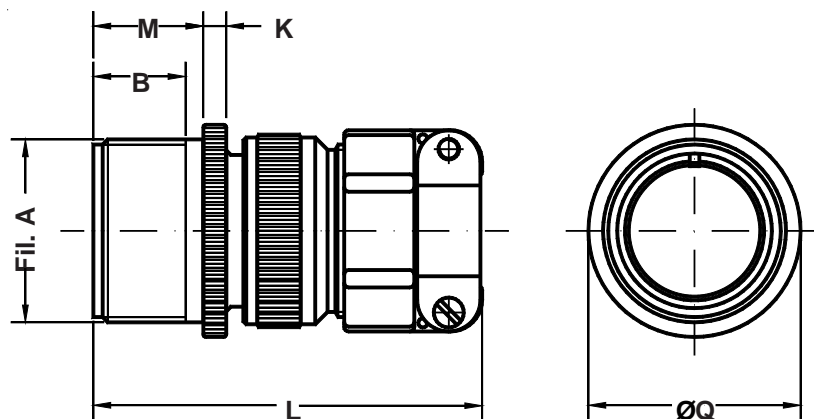


**Connettore per giunzione volante**  
*In-line receptacle*



Es. / Ex. : IT3101F20-27P

Dimensione Guscio Shell Size	Filetto A A thread	B min.	K ±0.2	L Max.	M +0.2 -0	Q ±0.2
10 SL	0.6250 - 24UNEF	11	2.8	55.0	14.3	21.6
12 S	0.7500 - 20UNEF	11	2.8	55.0	14.3	24.9
12	0.7500 - 20UNEF	16	2.8	62.5	19.1	24.9
14 S	0.8750 - 20UNEF	11	3.3	58.4	14.5	28.8
14	0.8750 - 20UNEF	16	3.3	65.0	19.1	28.8
16 S	1.0000 - 20UNEF	11	3.3	60.4	14.5	30.6
16	1.0000 - 20UNEF	16	3.3	71.8	19.1	30.6
18	1.1250 - 18UNEF	16	4.0	77.8	19.1	33.7
20	1.2500 - 18UNEF	16	4.0	74.0	19.1	36.9
22	1.3750 - 18UNEF	16	4.0	74.0	19.6	39.5
24	1.5000 - 18UNEF	17	4.0	76.7	20.6	43.9
28	1.7500 - 18UNS	17	4.0	83.2	20.0	49.2
32	2.0000 - 18UNS	17	4.0	90.3	22.3	55.8
36	2.2500 - 16UN	17	4.0	96.8	22.3	62.3
40	2.5000 - 16UN	17	4.0	115.8	22.3	68.5

Connettore per giunzioni volanti.  
Fornito completo di zoccolo isolante, adattatore  
e serracavo MS 3057 classe A.

*In-line receptacle.*  
*Includes insulating grommet, backshell and*  
*class A cable clamp MS 3057 type.*