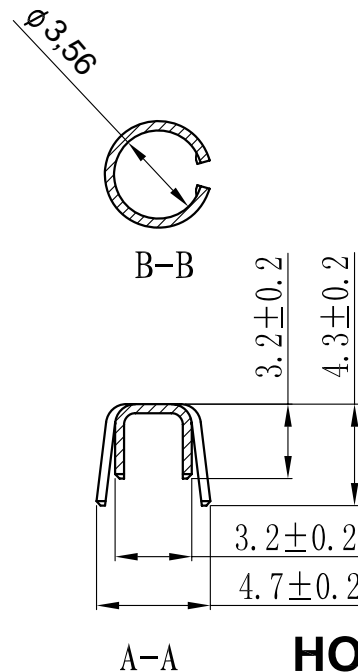
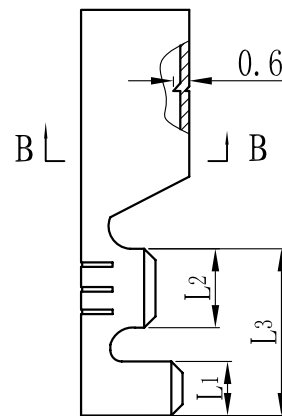
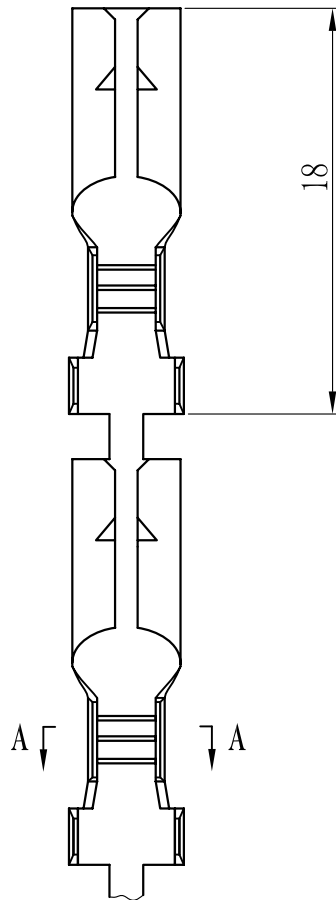


REV	ECN. NO.	APP	DATE
A	EDIÇÃO INICIAL		



### HOW TO ORDER:

5035TF-[XX]-[XX]-[XX]-[R]

1 2 3 4

**1-Acabamento:**

- (00)- Sem Banho
- (01)- Com Banho Estanhado Fosco
- (03)- Niquelado

**3-Fornecimento:**

- (01)- Granel
- (02)- Fita

**2-Material:**

- (01)- Latão
- (02)- Bronze Fosforoso

**4-(R)RoHS Compliant**



MATRIX TECNOLOGIA IND. E COM. LTDA.

UNIT mm	SCALE	TITLE Shur plug terminal female	DATE ABRIL / 2009
TOLERANCE: $\pm 0,10$		APP. BY	
		MATL	CHK. BY
		DWG. NO.	DR. BY ALEXANDRE