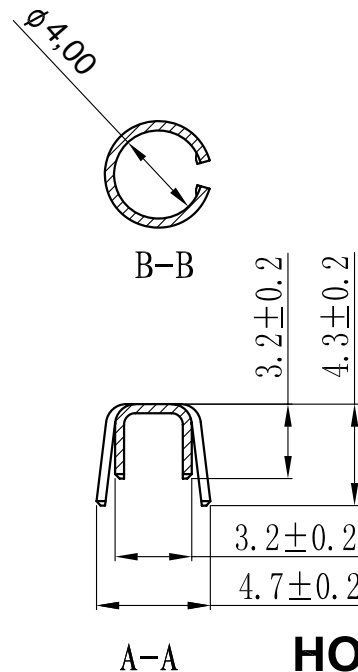
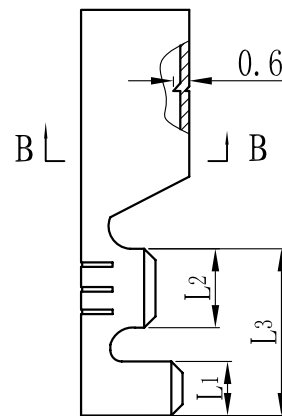
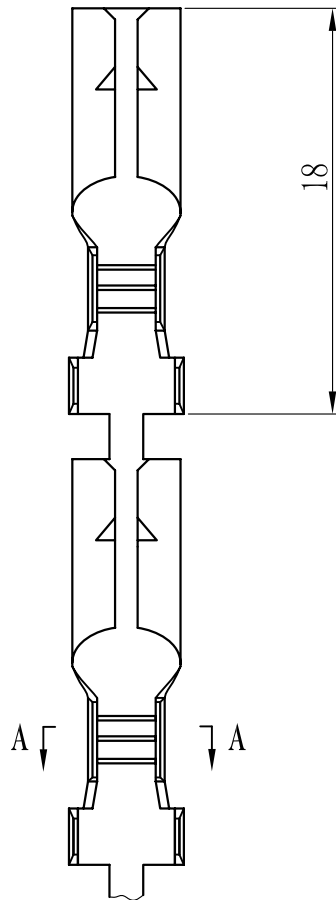


| REV | ECN. NO. | APP | DATE |
|-----|----------------|-----|------|
| A | EDIÇÃO INICIAL | | |
| | | | |
| | | | |
| | | | |



HOW TO ORDER:

5040-TF-[XX]-[XX]-[XX]-[R]

1 2 3 4

1-Acabamento:

- (00)- Sem Banho
- (01)- Com Banho Estanhado Fosco
- (03)- Niquelado

3-Fornecimento:

- (01)- Granel
- (02)- Fita

2-Material:

- (01)- Latão
- (02)- Bronze Fosforoso

4-(R)RoHS Compliant



MATRIX TECNOLOGIA IND. E COM. LTDA.

| | | | |
|-----------------------|-------|---------------------------------------|----------------------|
| UNIT mm | SCALE | TITLE Shur plug terminal female | DATE ABRIL / 2009 |
| TOLERANCE: $\pm 0,10$ | | APP. BY | CHK. BY |
| | | MATL | DR. BY ALEXANDRE |
| | | DWG. NO. | |