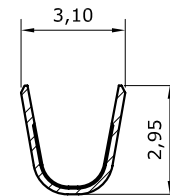
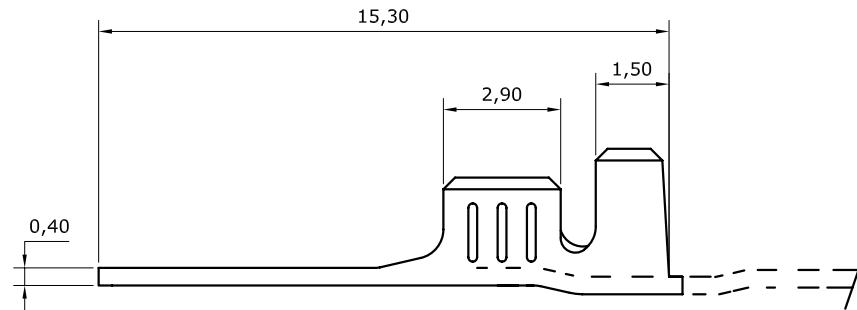
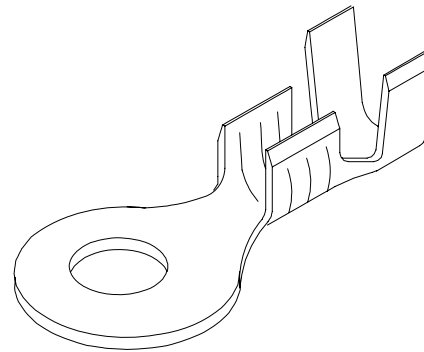
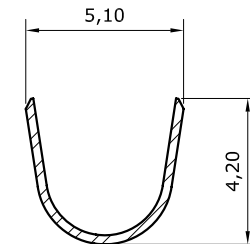


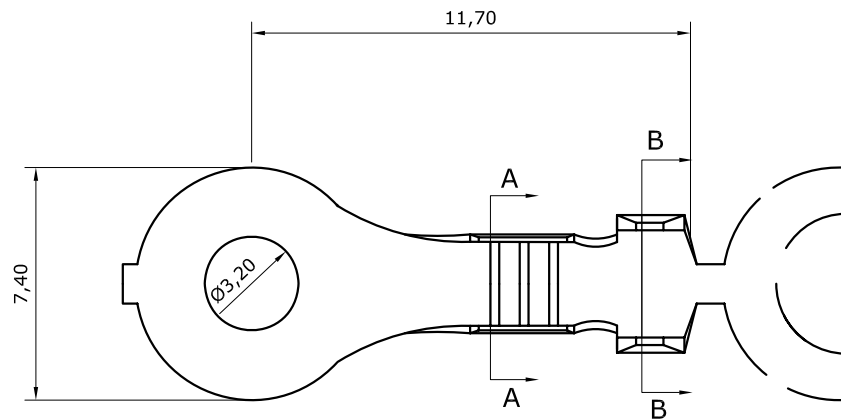
REV	ECN. NO.	APP	DATE
A	EDIÇÃO INICIAL		



Section A-A



Section B-B



HOW TO ORDER: 3456TO[00][01][02][R] 1 2 3 4

1- Acabamento:


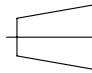
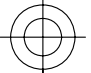
- (00)-Sem Banho
- (01)-Com Banho Estanhado Fosco
- (03)-Niquelado

2- Material:

- (01)-Latão
- (02)-Bronze Fosforoso

3- Fornecimento:

- (01)-Granel
- (02)-Fita
- 4-(R)RoHS Compliant

 MATRIX TECNOLOGIA IND. E COM. LTDA.			
UNIT	mm	SCALE	TITLE
TOLERANCE: ± 0.25			terminal straight gauge 0.5 - 1.0mm ²
 		MATL	DATE March 2009
DWG. NO.		CHK. BY	APP. BY
		DR. BY Miller	